



Tajfun Planina proizvodnja strojev, d.o.o.
Planina pri Sevnici 41a
SI-3225 Planina pri Sevnici
Slovenija
W: www.tajfun.com

**LISTA REZERVNIH DELOV
ERSATZTEILLISTE
SPARE PARTS LIST
LISTE DES PIECES DETACHEES
LISTA DEI RICAMBI
LISTA DE PIEZAS DE RECAMBIOS**

DOT 50 ZK:

249835-00001,...

04/2023

KAZALO / INHALTSVERZEICHNIS / CONTENTS

 <p>S1:249835</p>	 <p>S4: 251289</p>	 <p>S5:250188</p>	 <p>S7: 251269</p>
 <p>S2: 251410</p>	 <p>S4: 250132</p>	 <p>S5:240477</p>	 <p>S8: 251344</p>
 <p>S2: 251128</p>	 <p>S4: 250129</p>	 <p>S6: 251302</p>	 <p>S8: 251257</p>
 <p>S2:251117</p>	 <p>S4: 244173</p>	 <p>S6: 251298</p>	 <p>S9: 251326</p>
 <p>S3:254454</p>	 <p>S5: 251347</p>	 <p>S6: 251300</p>	 <p>S9: 251353</p>
 <p>S3: 240314</p>	 <p>S5: 251223</p>	 <p>S7: 251277</p>	 <p>S9: 251140</p>

 <p>S10: 251407</p>	 <p>S12: 251192</p>	 <p>S17: 251397</p>	 <p>S22: 513699</p>
 <p>S11: 249818</p>	 <p>S13: 249799</p>	 <p>S18: 251398</p>	<p>GO-026+GR463+BR1</p>  <p>S23: 250870</p>
 <p>S11: 249817</p>	 <p>S13:251392</p>	 <p>S19: 248414</p>	 <p>S23:238667</p>
 <p>S11: 241141</p>	 <p>S14: 249887</p>	 <p>S20: 513700</p>	 <p>S23: 250872</p>
 <p>S12: 251358</p>	 <p>S15: 252729</p>	 <p>S21: 248418</p>	<p>GO026+GR463+BR10 (with brake)</p>  <p>S24: 250873</p>

<p>GO 0,22+GR463+BR1</p>  <p>S25: 251065</p>	 <p>S28: 253238</p>	 <p>S33: 253235</p>	 <p>S38: 253643</p>
 <p>S25: 104574</p>	 <p>S29: 513757 - 513758</p>	 <p>S34: 253236</p>	 <p>S39: 253200</p>
<p>GO022+GR463+BR10 (with brake)</p>  <p>S26: 250860</p>	 <p>S30</p>	 <p>S35: 253630</p>	 <p>S40</p>
 <p>S26: 241409</p>	 <p>S31: 253229</p>	 <p>S36: 253237</p>	
 <p>S27: 253233</p>	 <p>S32: 253235</p>	 <p>S37: 253632</p>	

DOT 50 ZK

Serial No.:

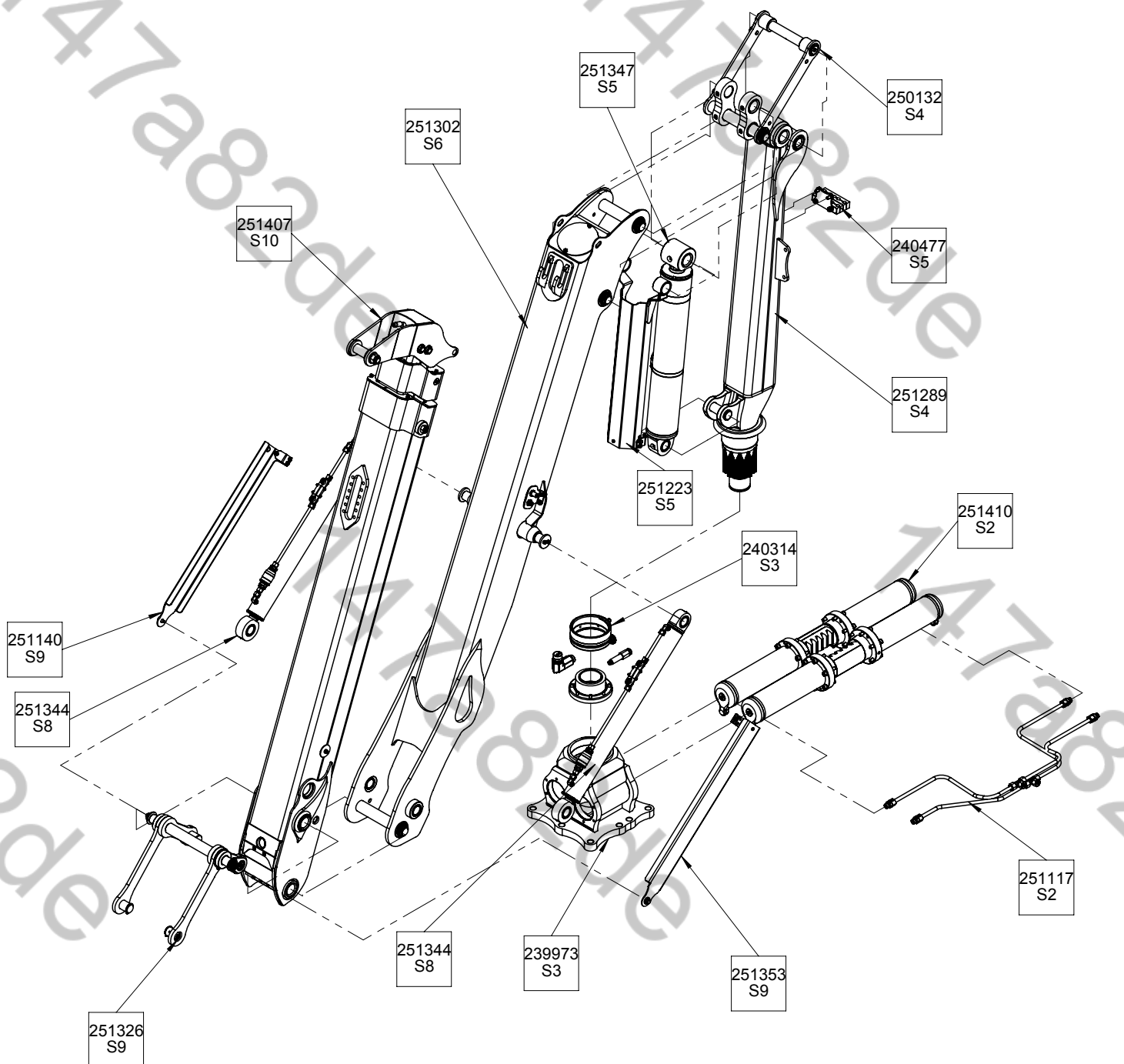
from
to

249835-

00001
00020

18.1.2019

1



249835



DOT 50 ZK

Serial No.:

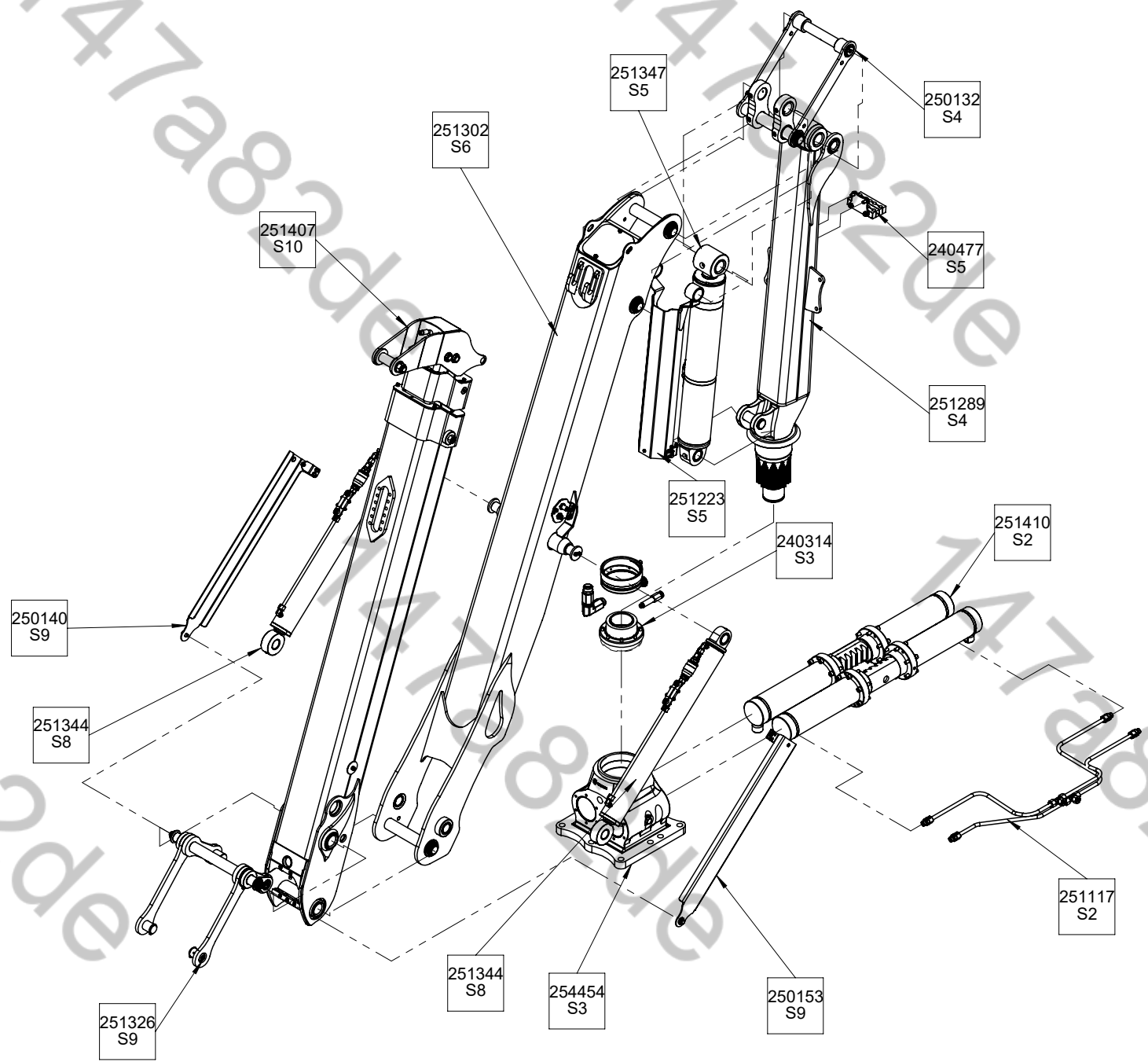
from
to

249835-

00020
00058

24.6.2020

1.1



249835



DOT 50 ZK

Serial No.:

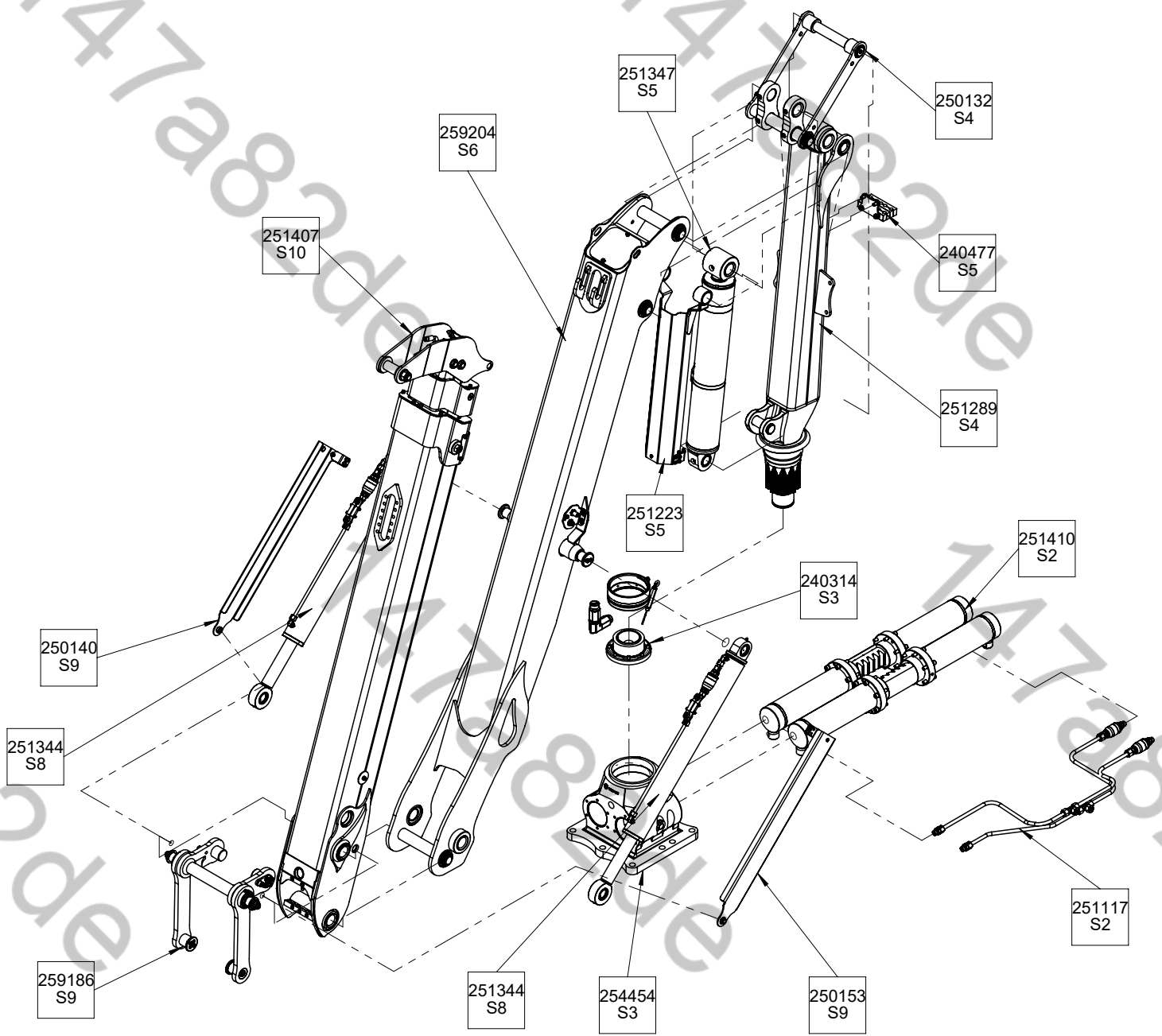
from
to

249835-

00058
...

19.10.2021

1.2



249835



DOT 50 ZK

Serial No.:

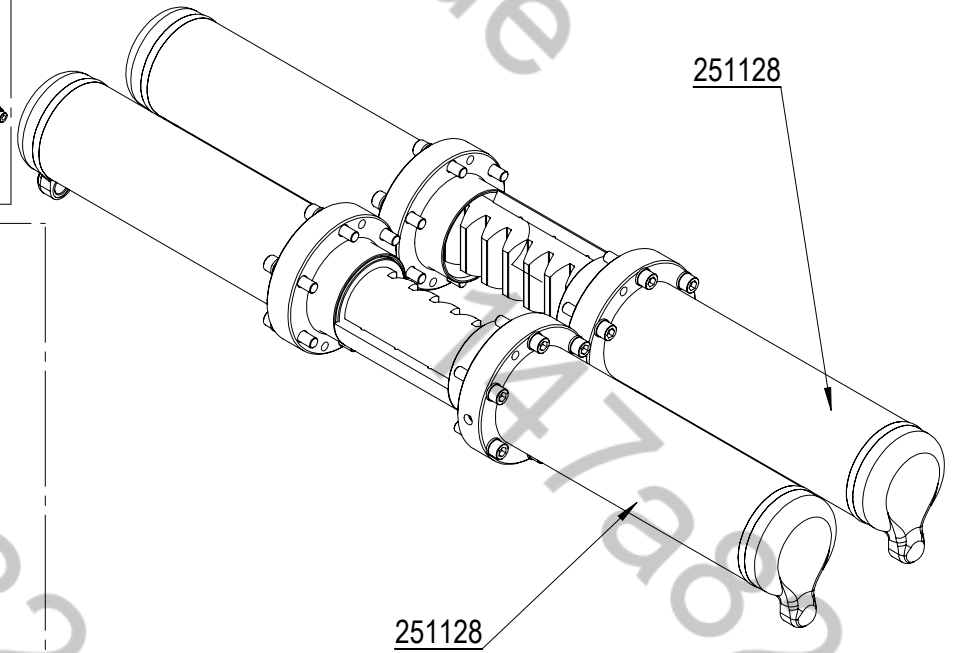
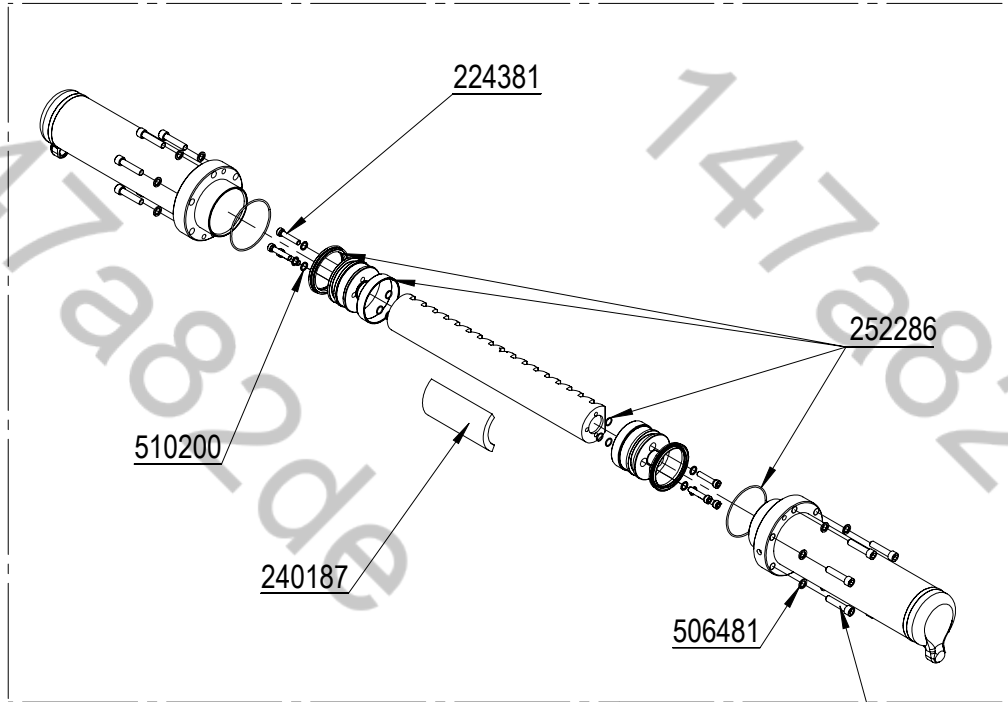
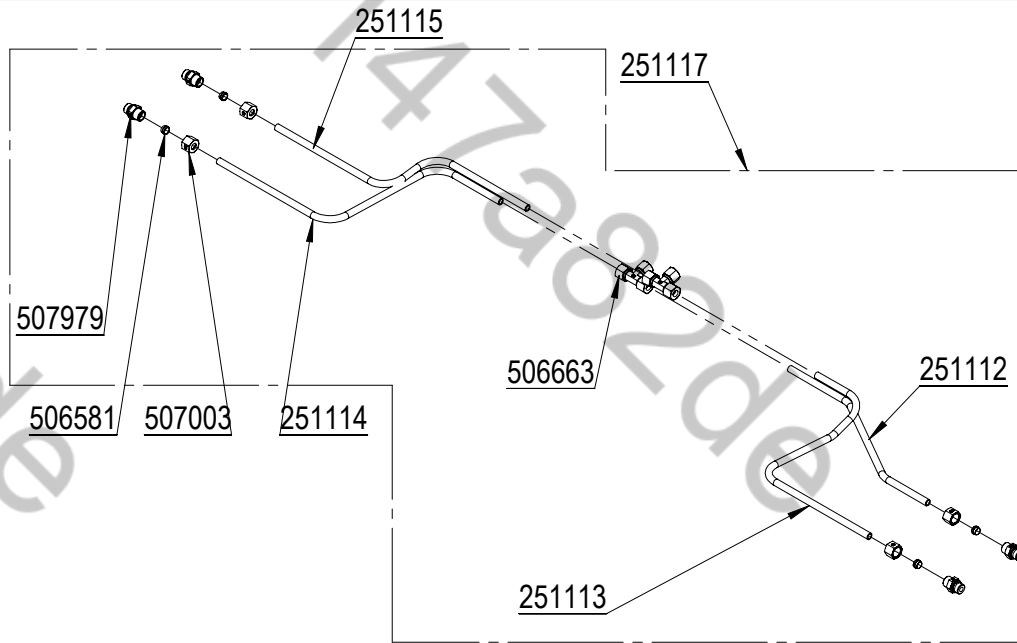
from
to

249835

00002
00020

4.4.2020

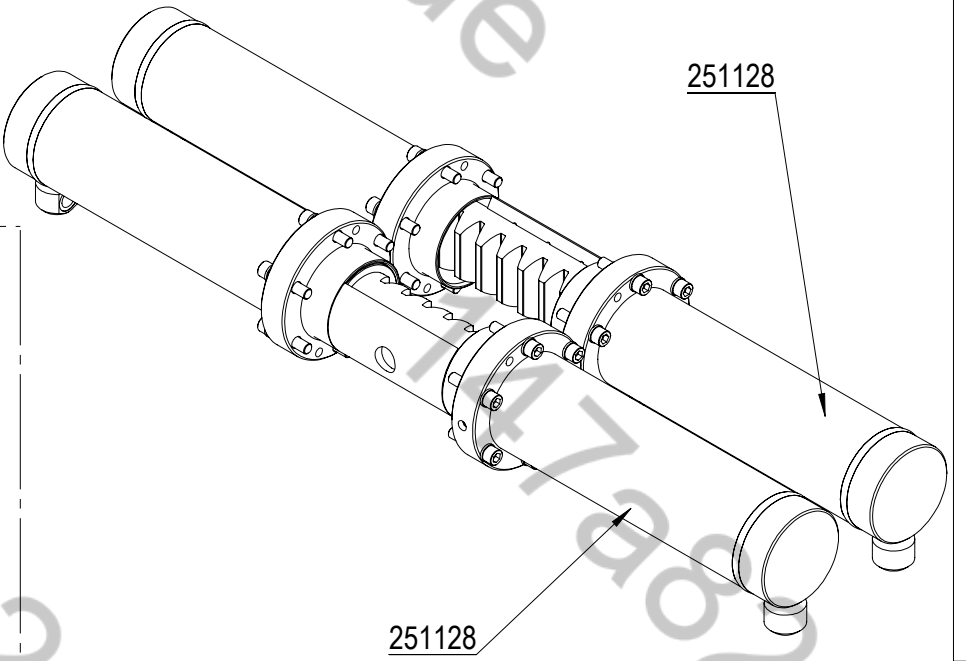
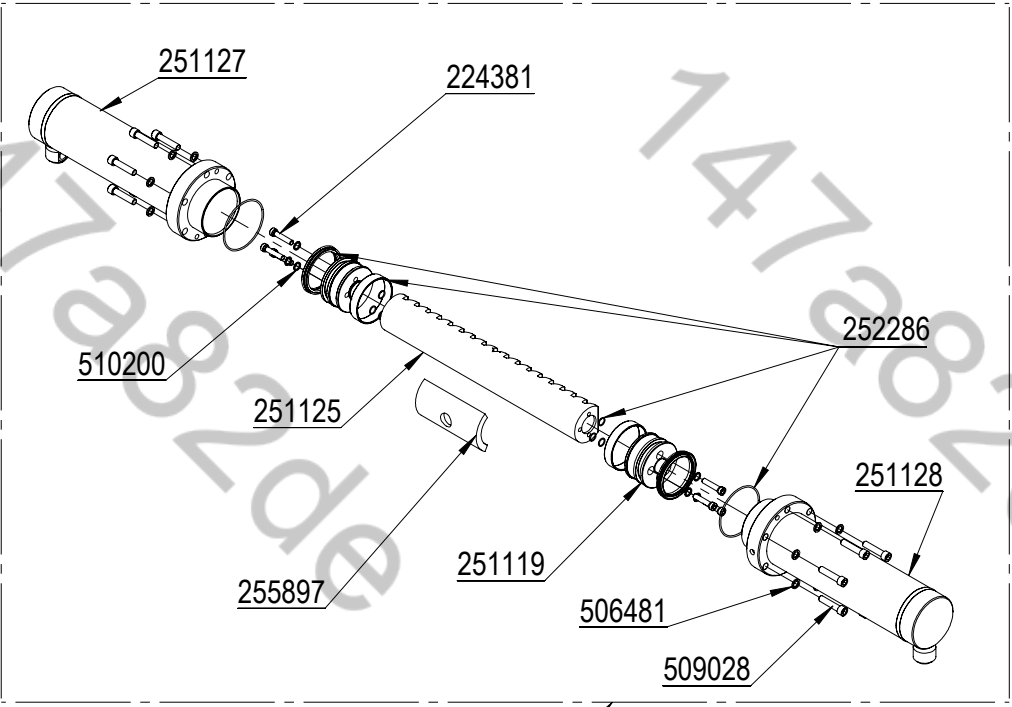
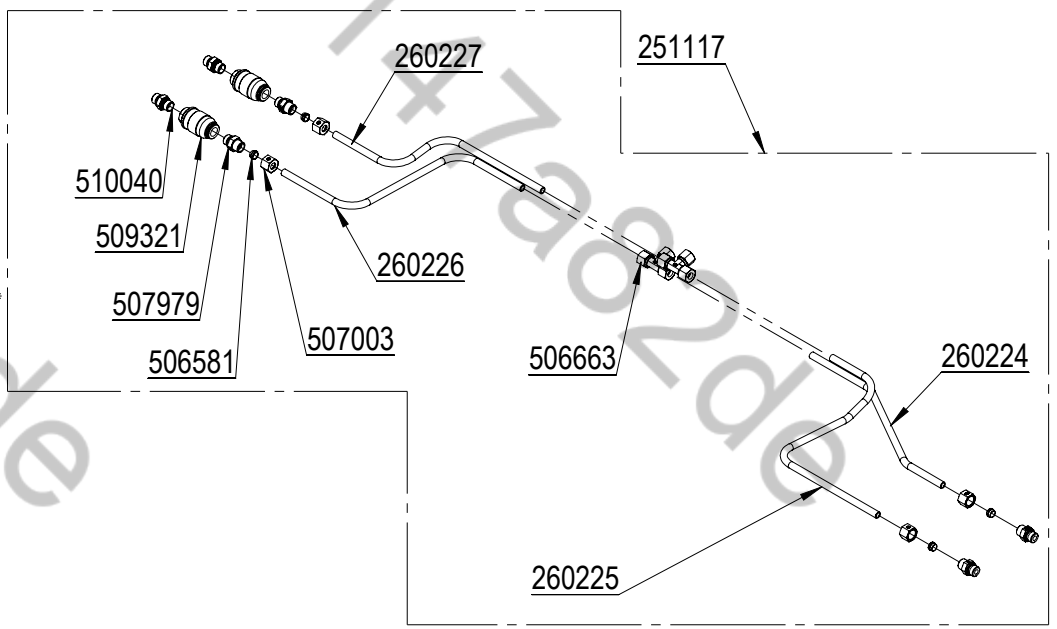
2



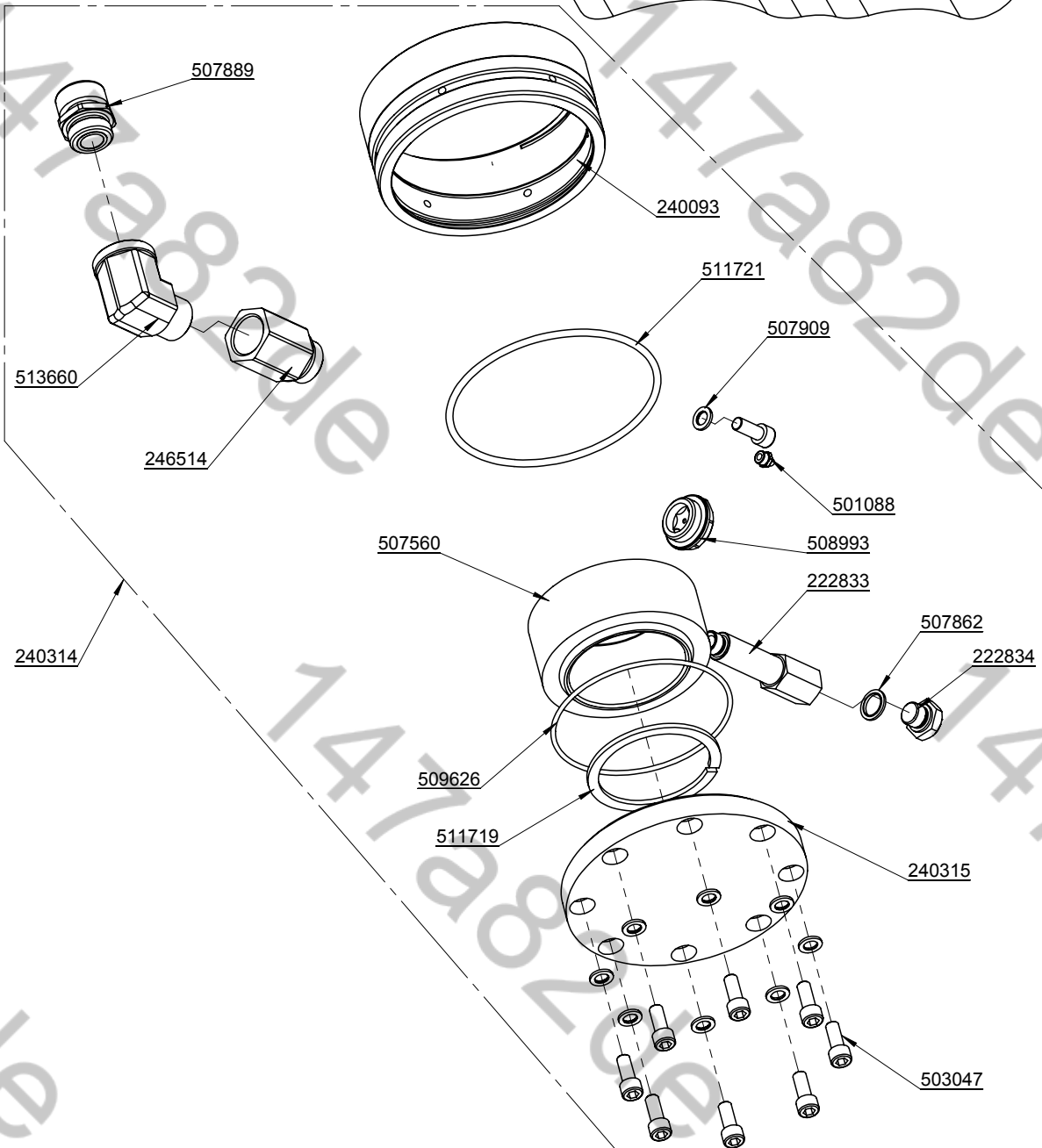
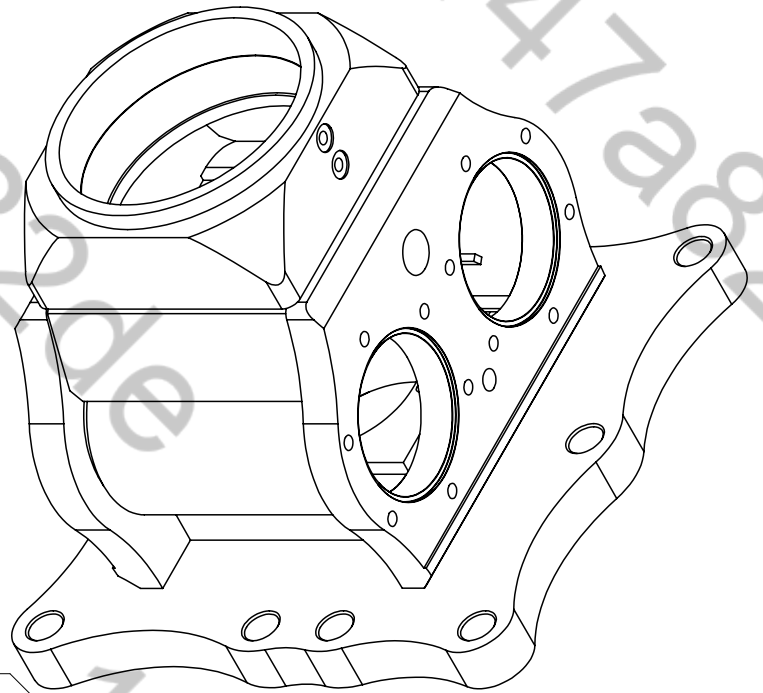
251410

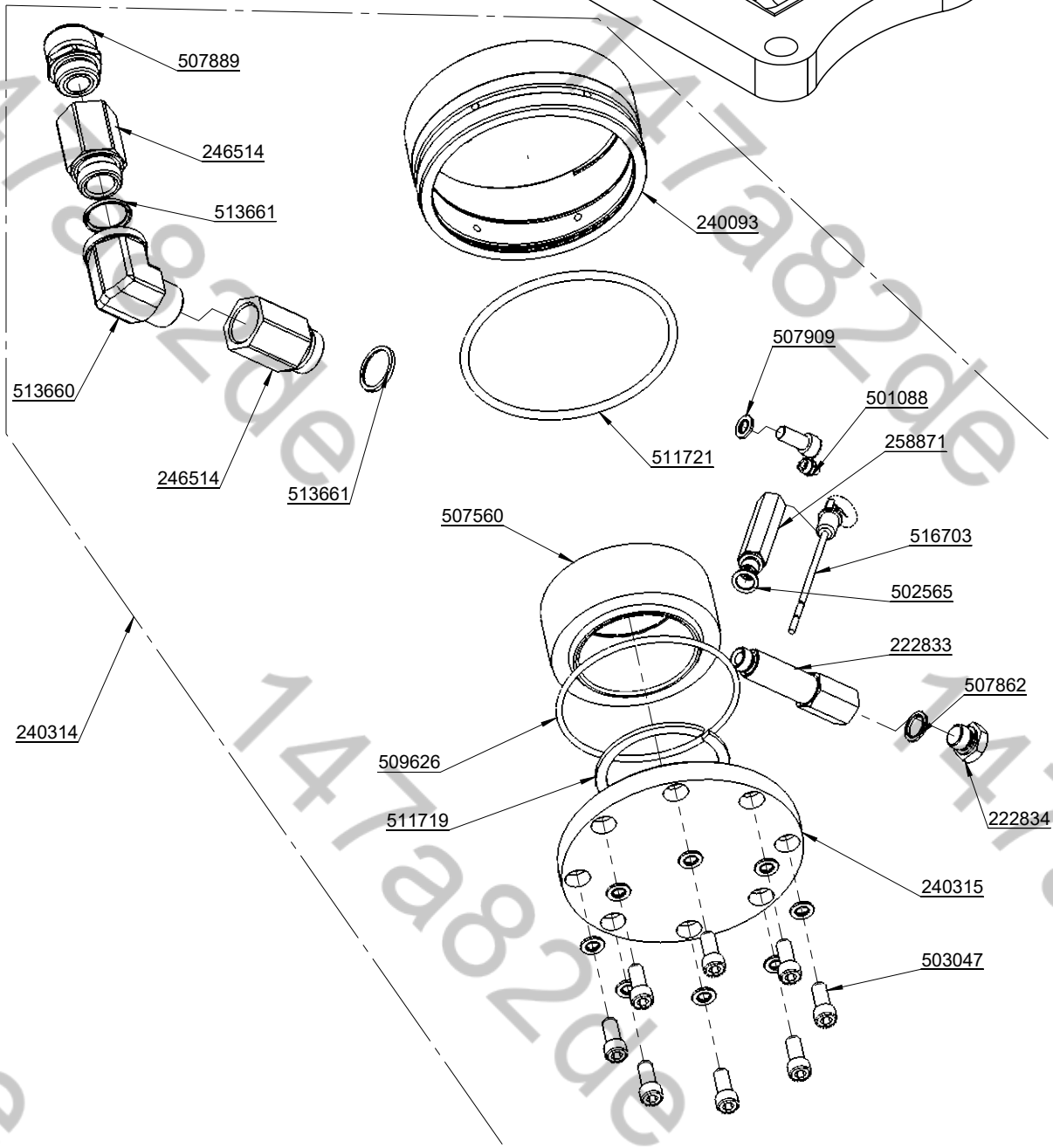
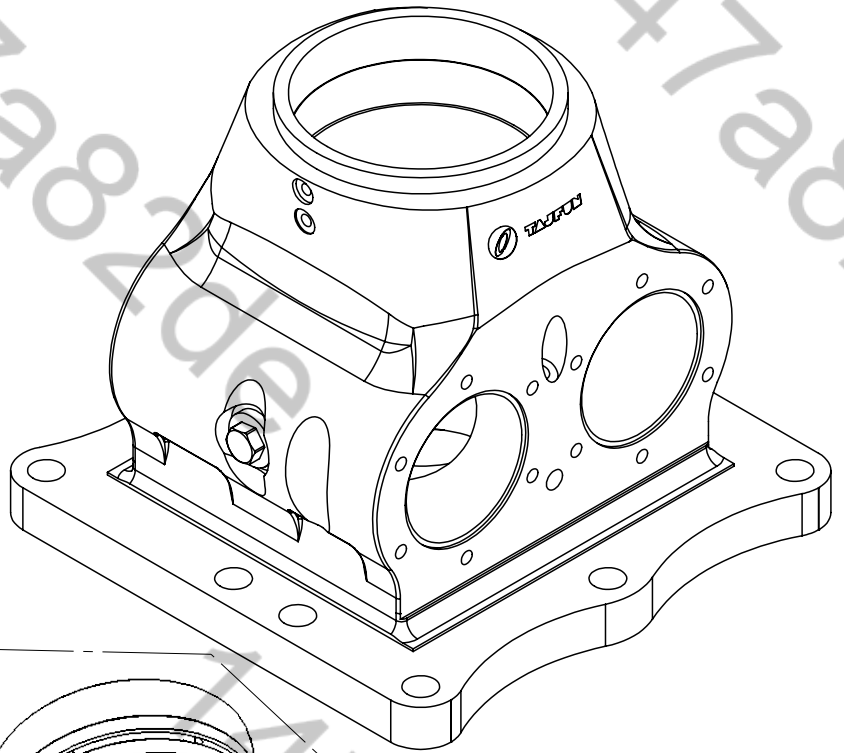


DOT 50 ZK
Serial No.:
from
to
249835
00021
4.6.2020
2.1



251410
TASRUH





DOT 50 ZK

Serial No.:

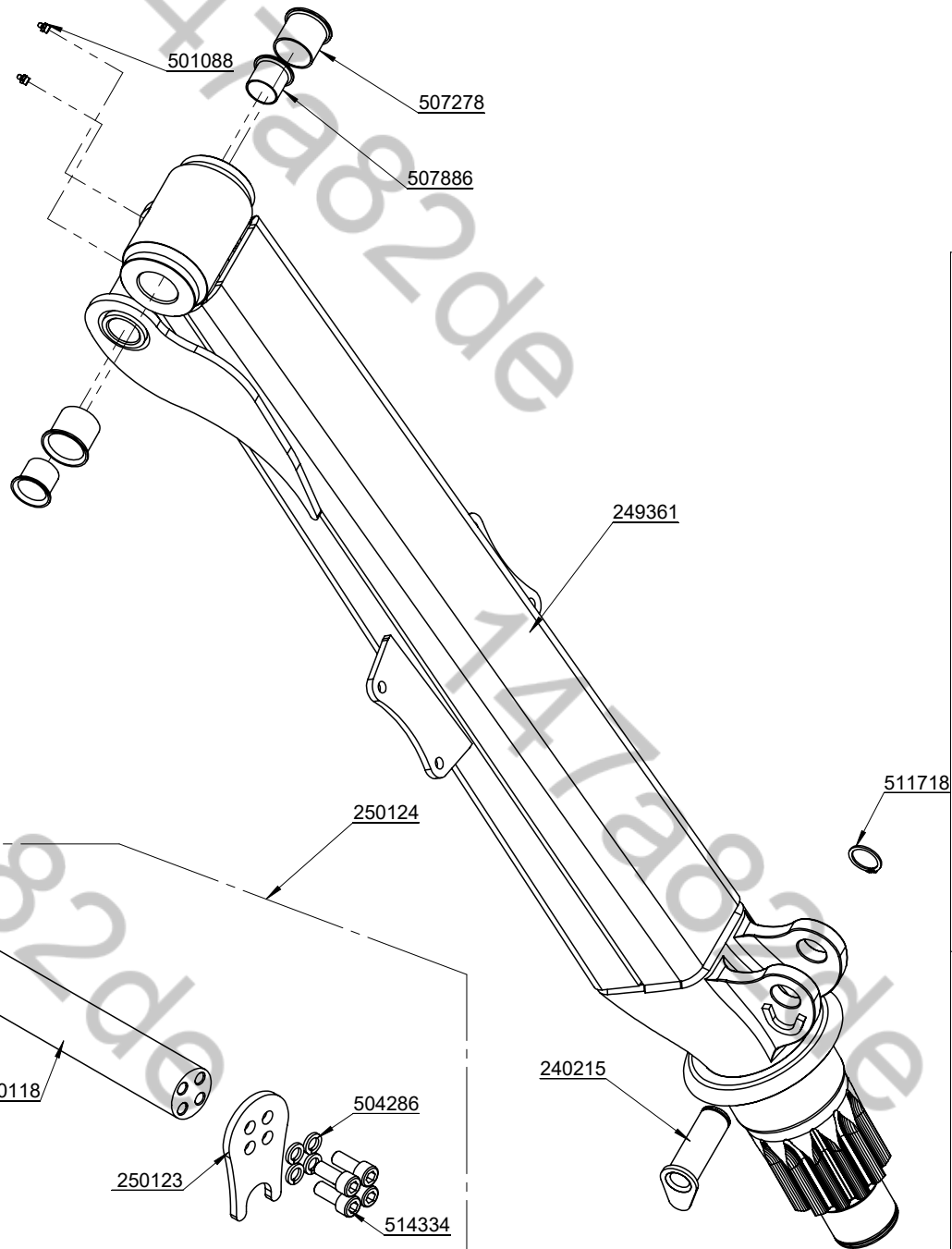
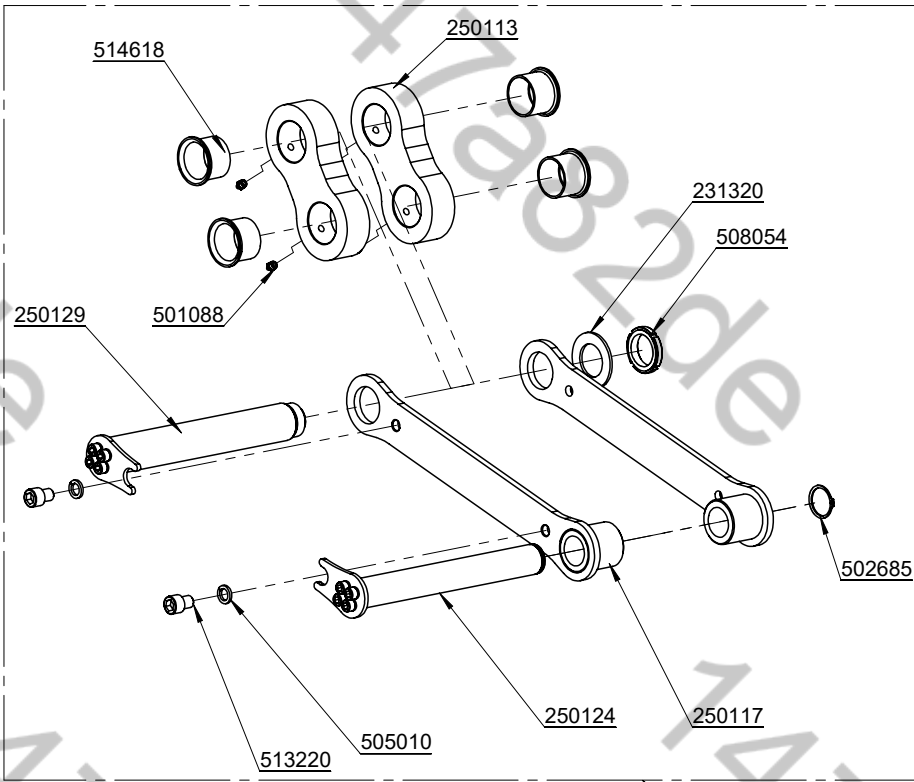
from
to

244369-

00001
00042

18.1.2019

4



251289



DOT 50 ZK

Serial No.:

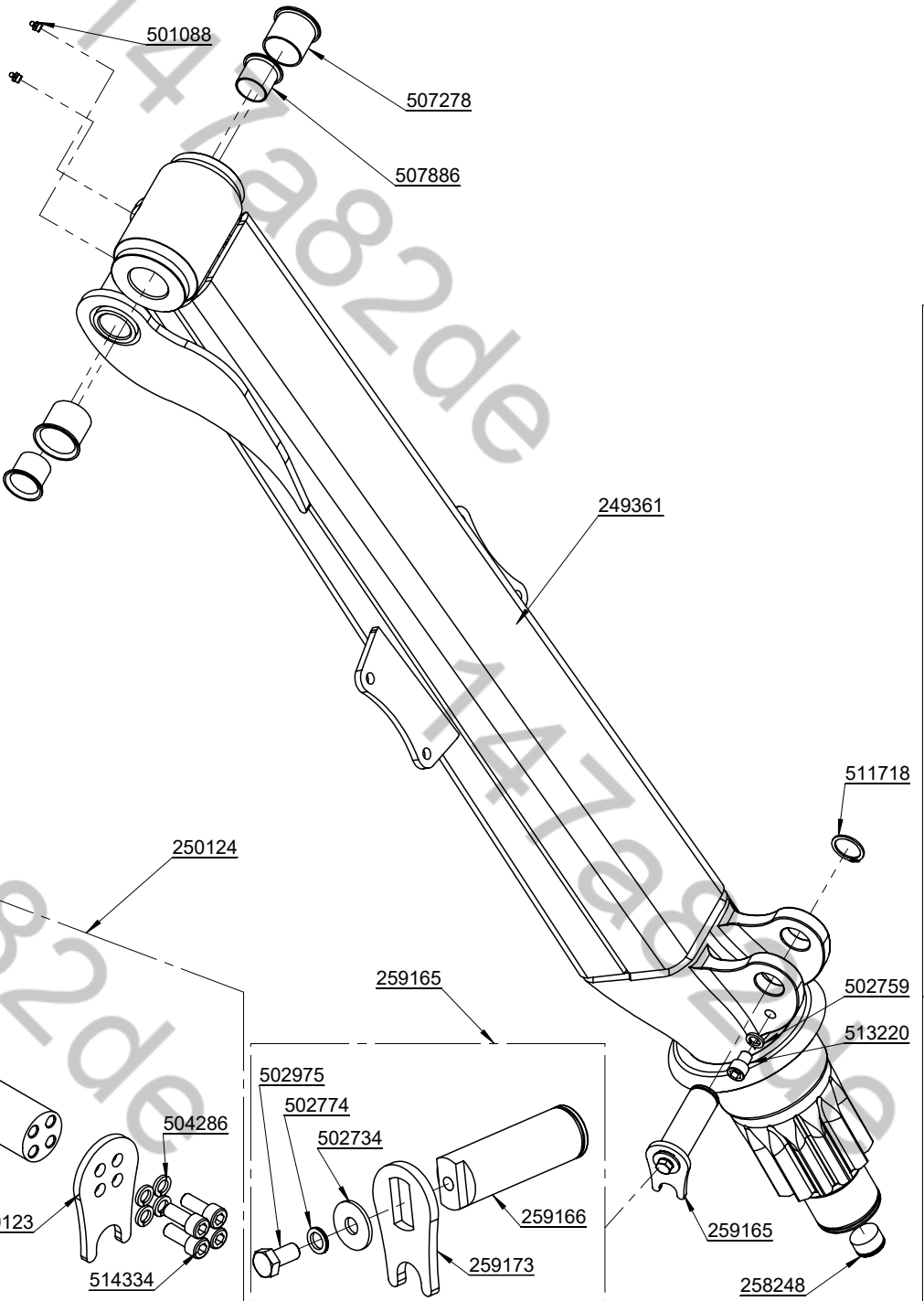
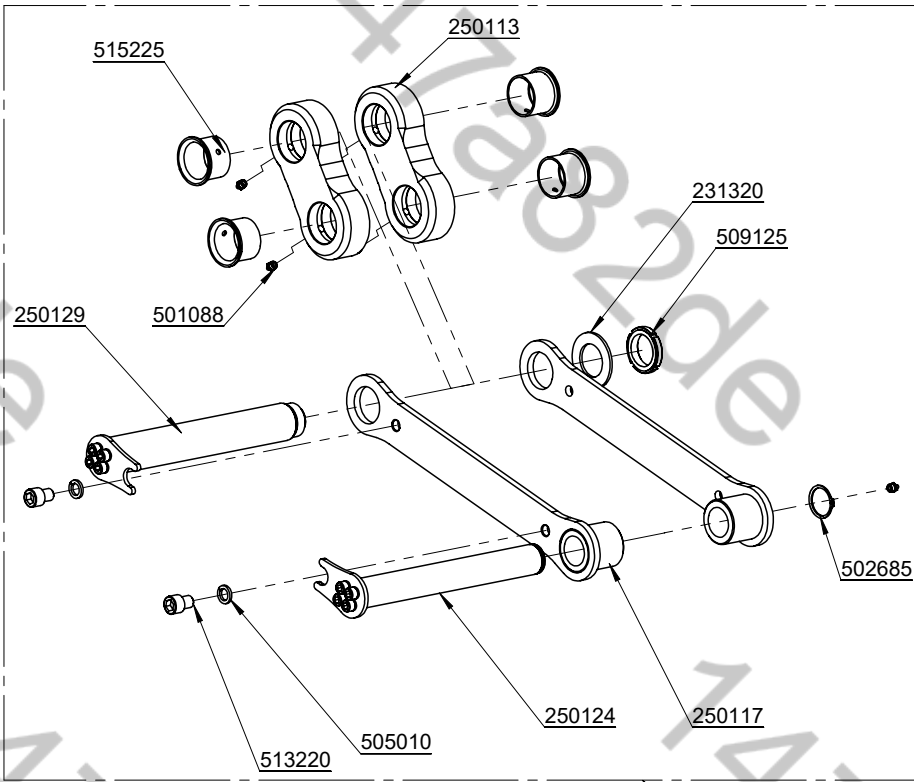
from
to

244369-

00043
...

23.4.2021

4.1



251289



DOT 50 ZK

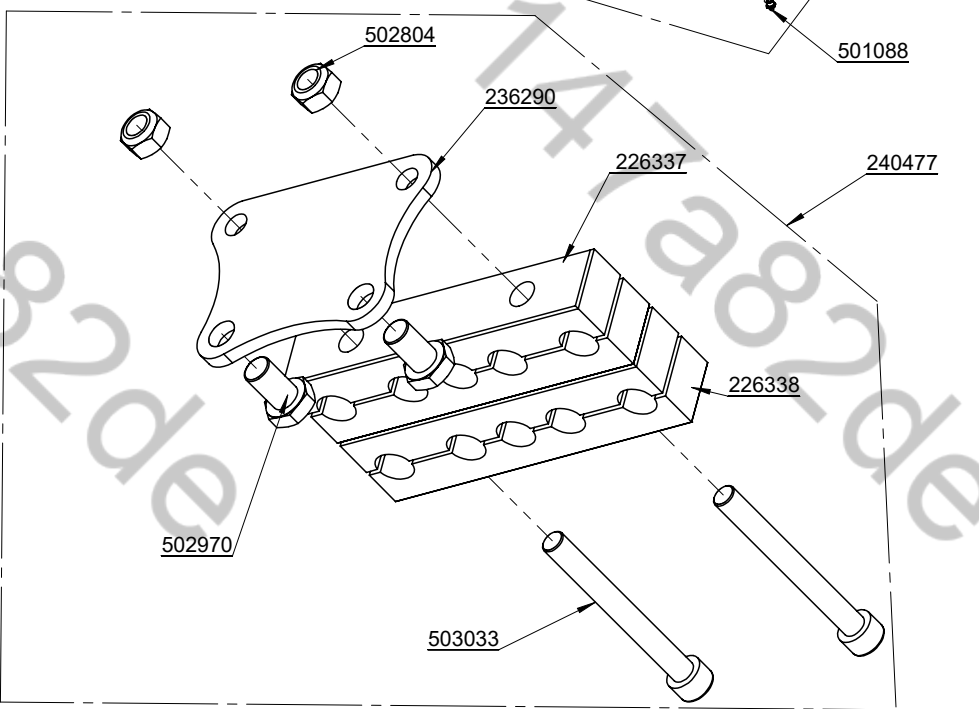
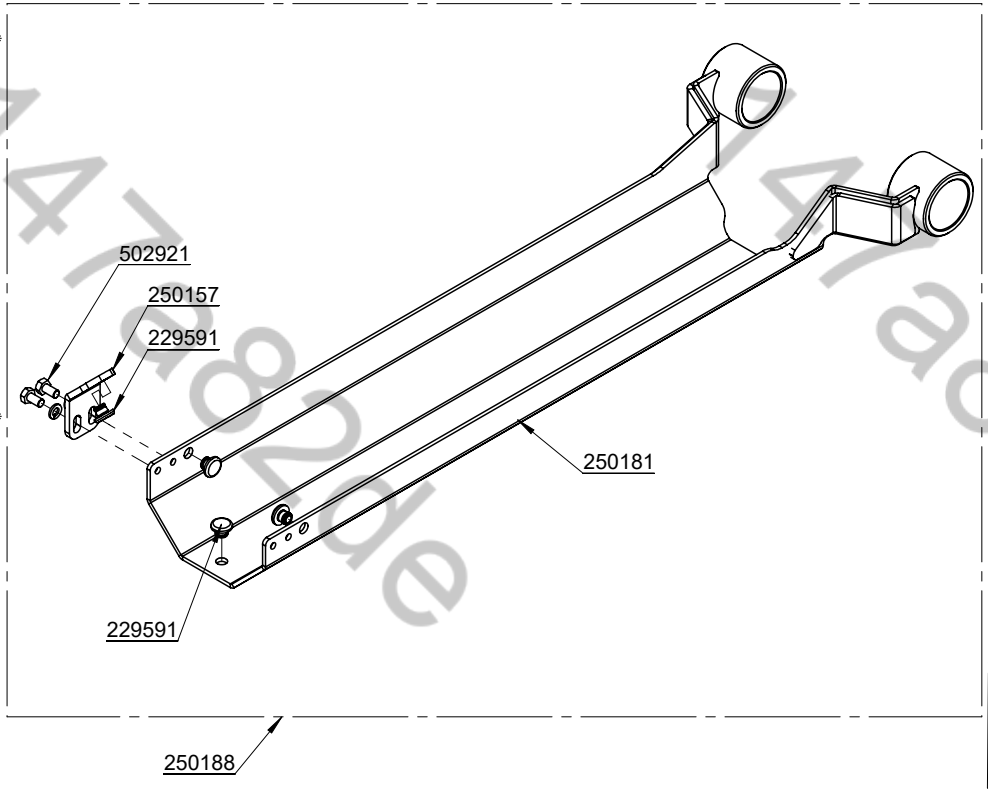
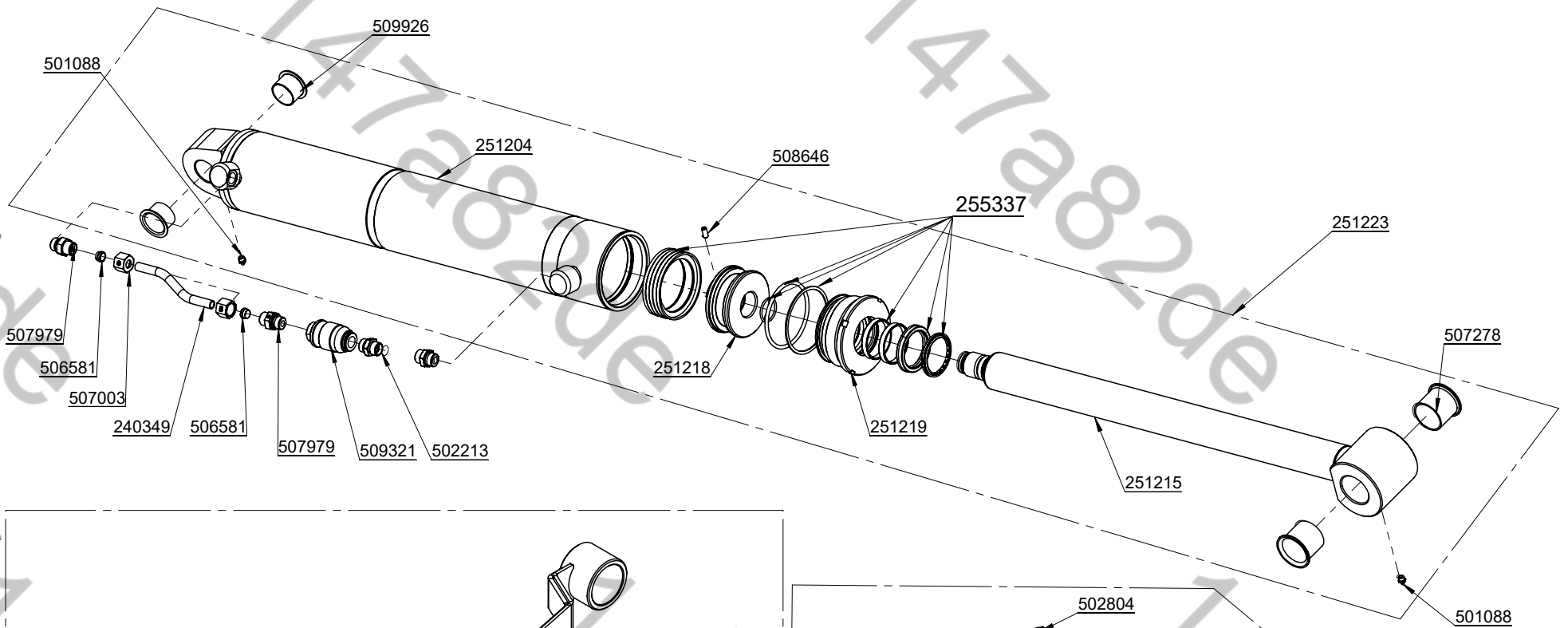
Serial No.:

from
to
244369-

00002
...

3.4.2019

5



251347



DOT 50 ZK

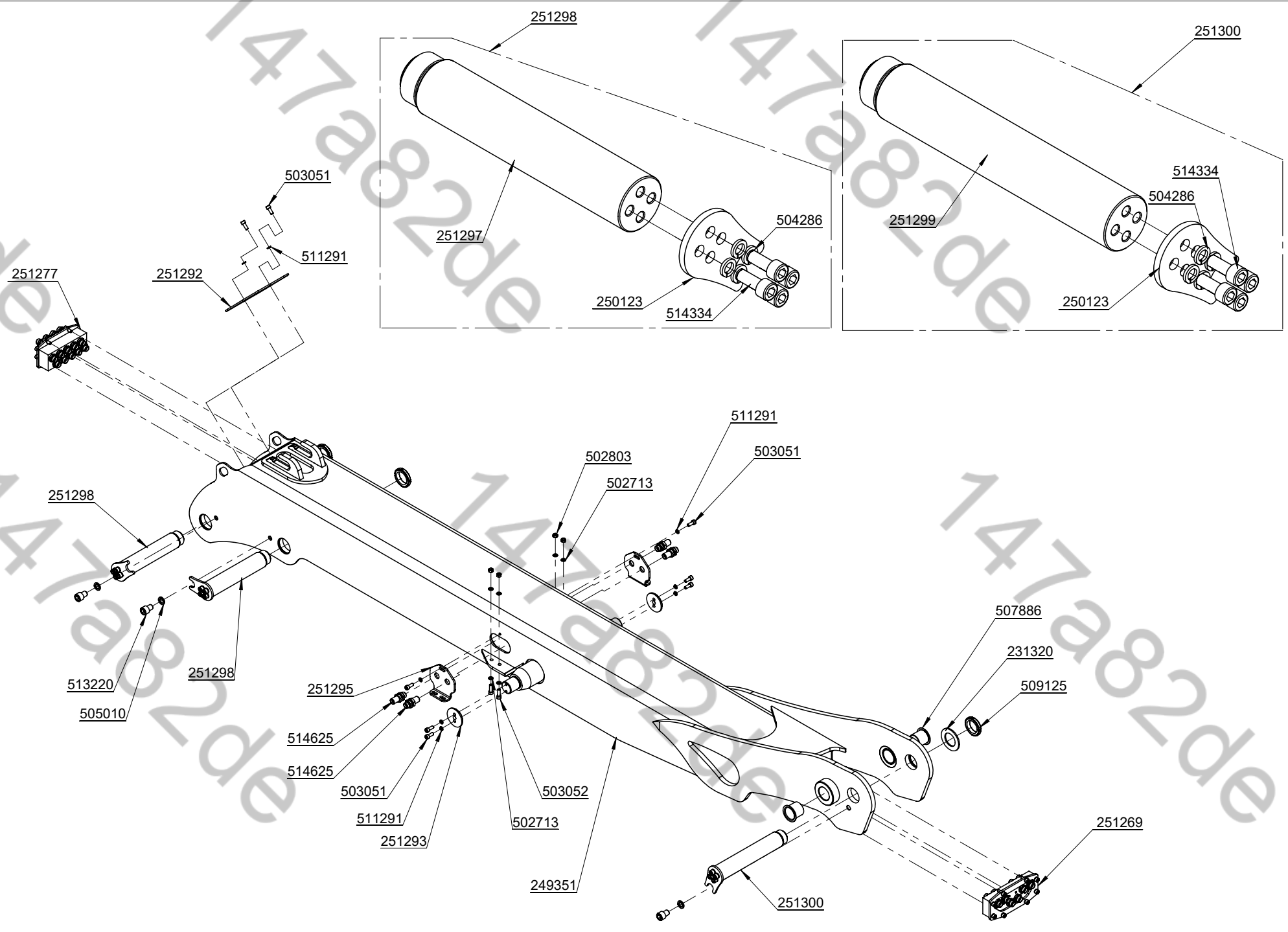
Serial No.:

from
to
249835-

00002
00057

3.4.2020

6



251302



DOT 50 ZK

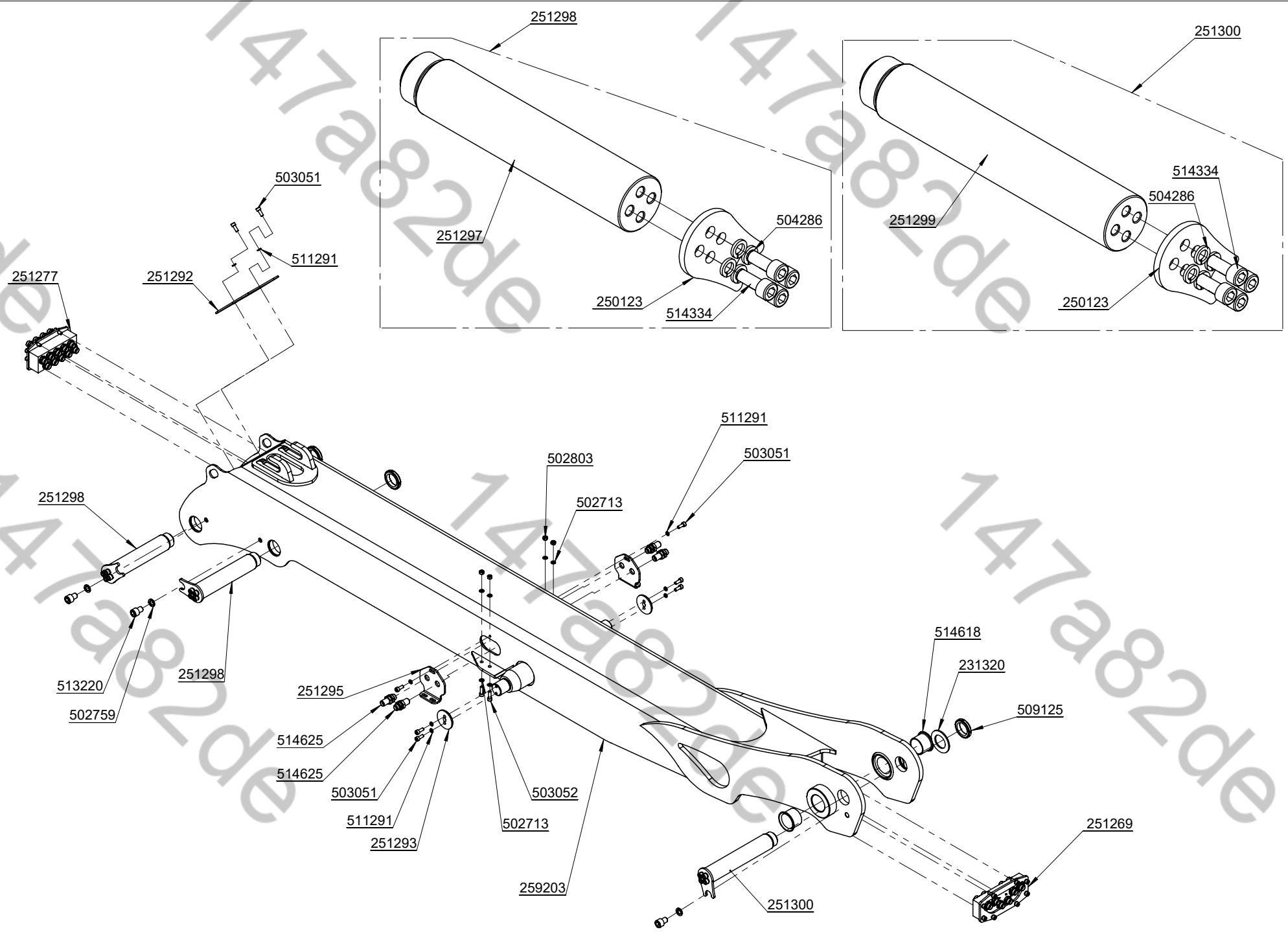
Serial No.:

from
to
249835-

00058
00095

19.10.2020

6.1



259204



DOT 50 ZK

Serial No.:

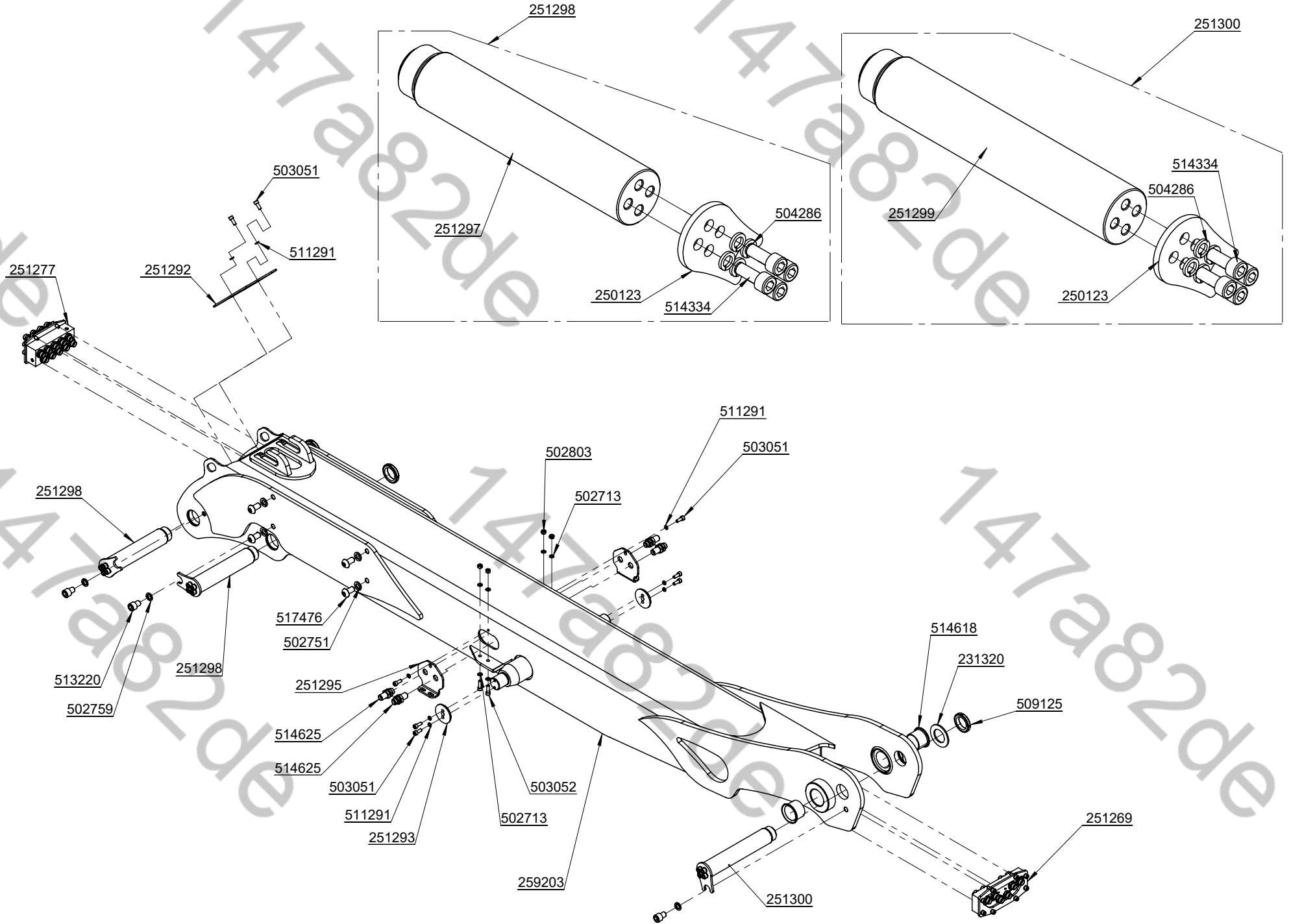
from
to

249835-

00096
...

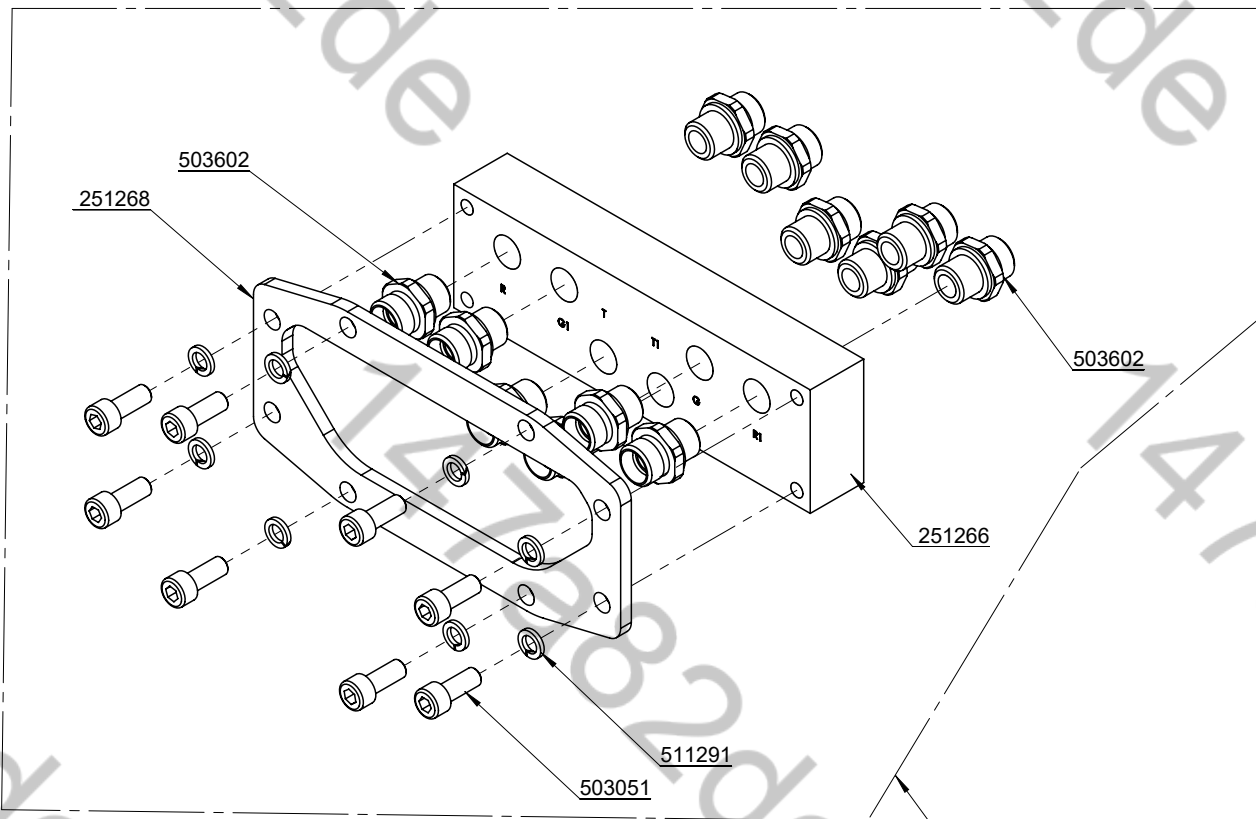
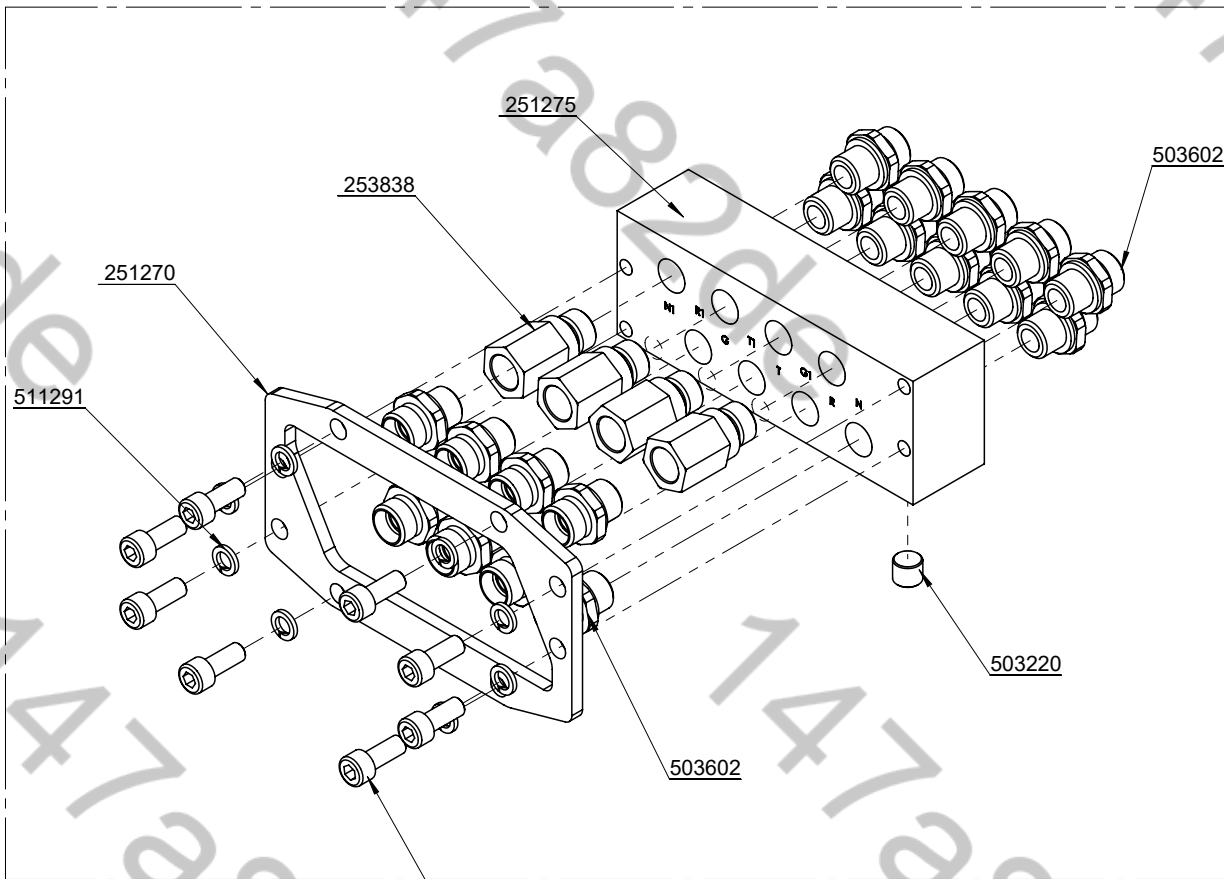
07.03.2023

6.2



259204





DOT 50 ZK

Serial No.:

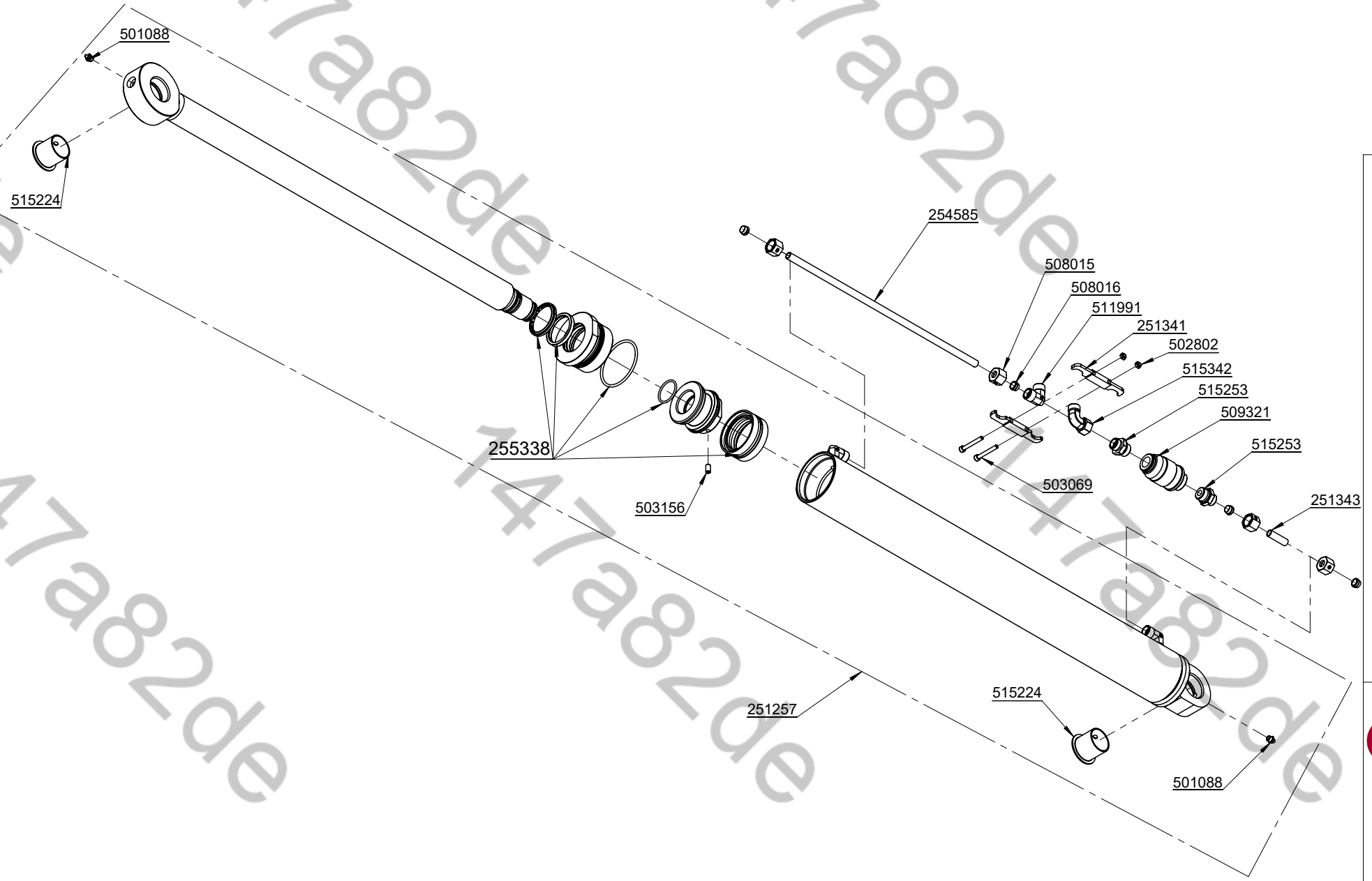
from
to

249835

00002
...

3.4.2020

8



251344



DOT 50 ZK

Serial No.:

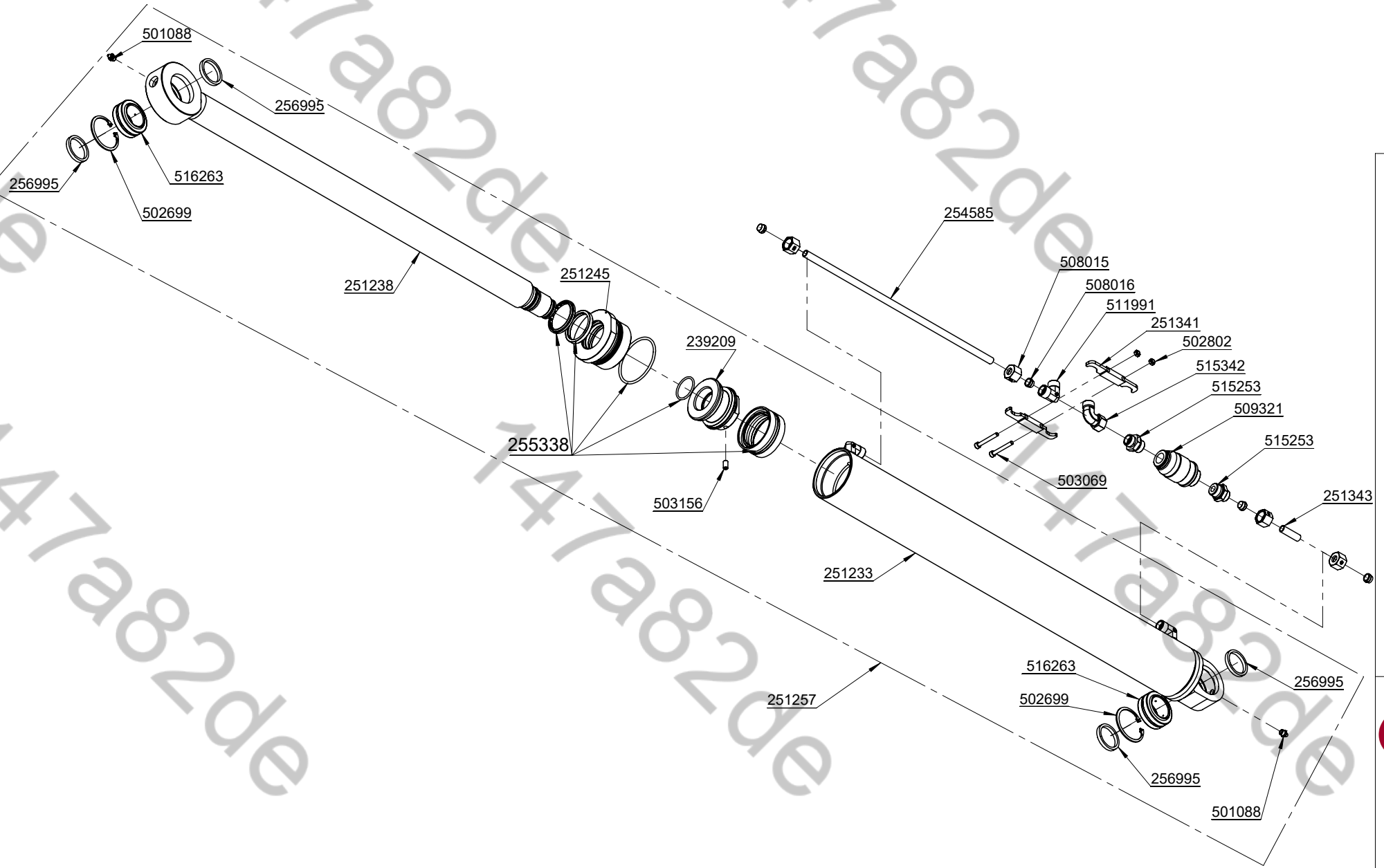
from
to

249835

00002
...

3.4.2020

8.1



251344



DOT 50 ZK

Serial No.:

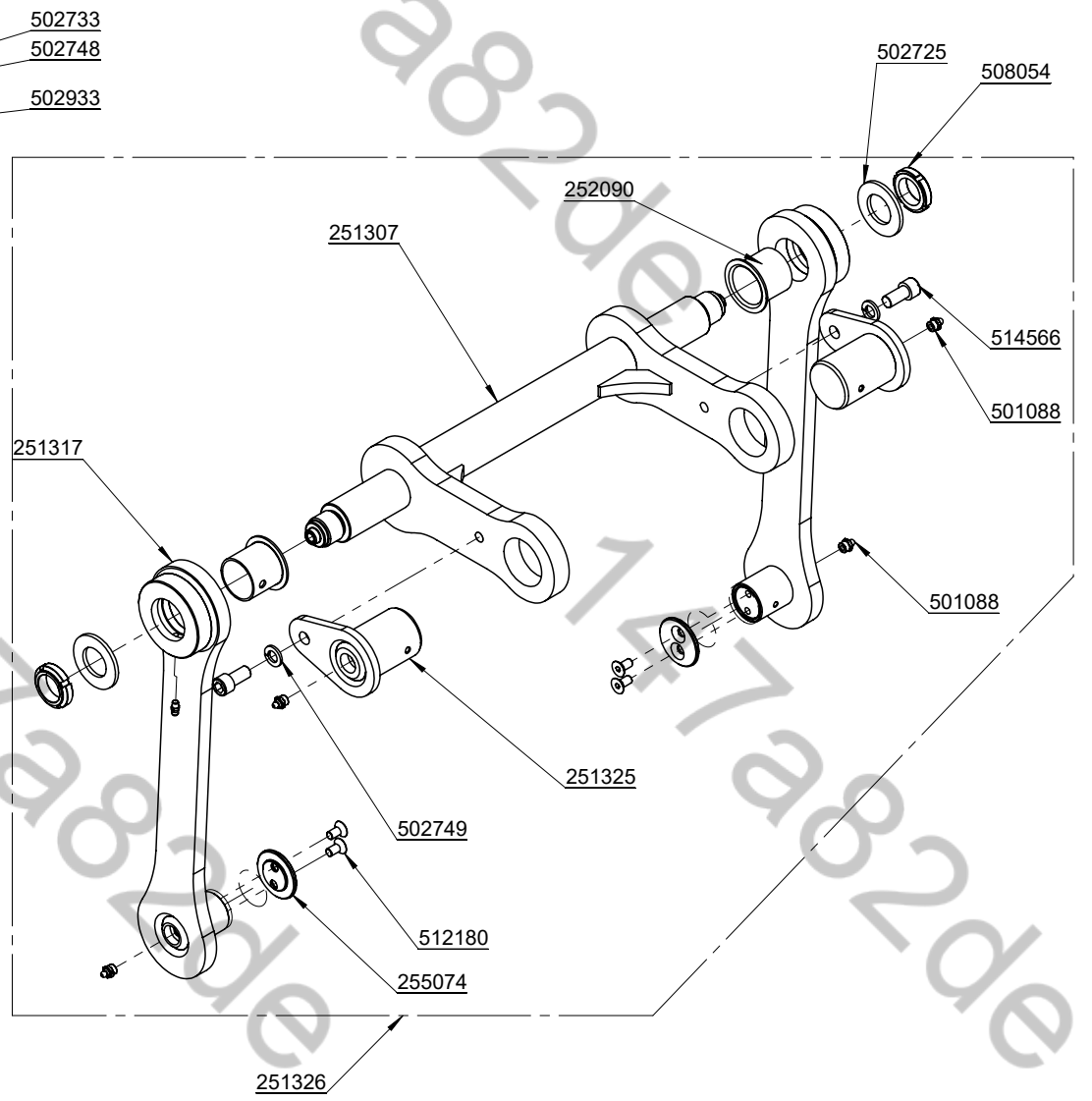
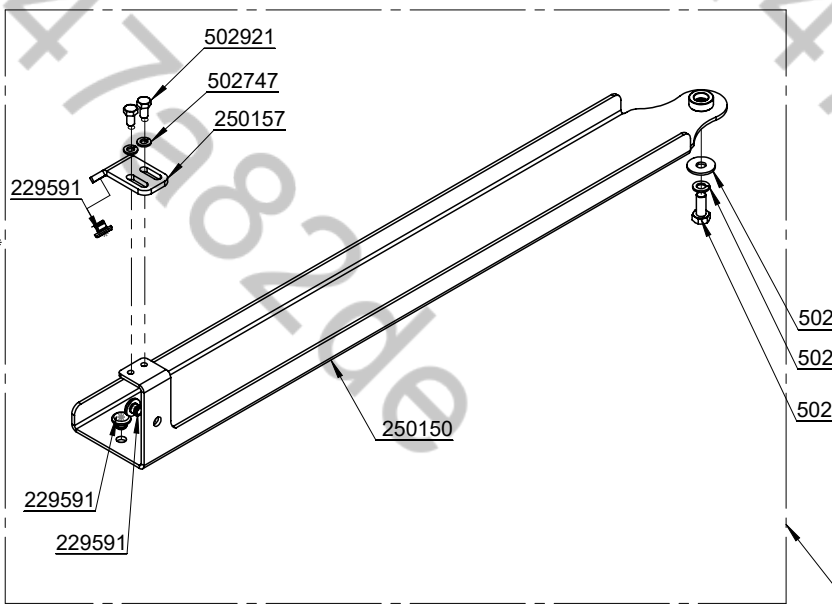
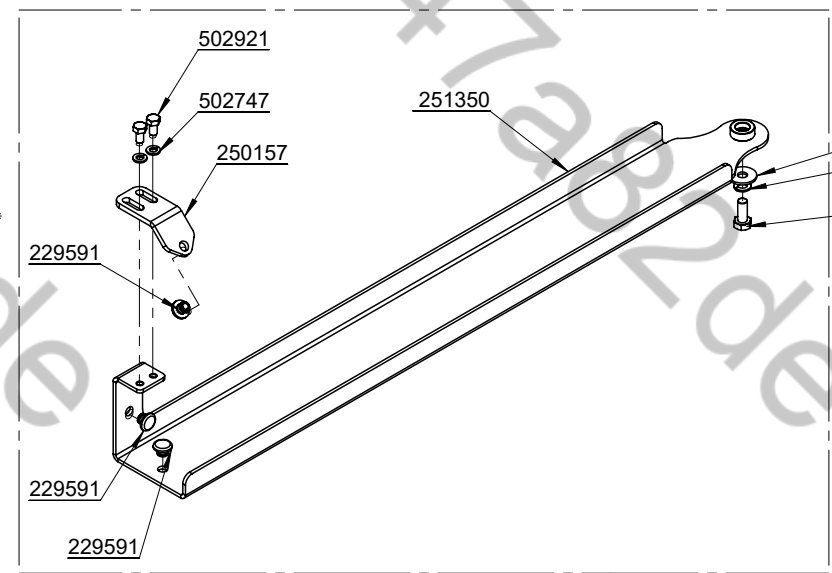
from
to

249835

00002
00057

3.4.2020

9



DOT 50 ZK

Serial No.:

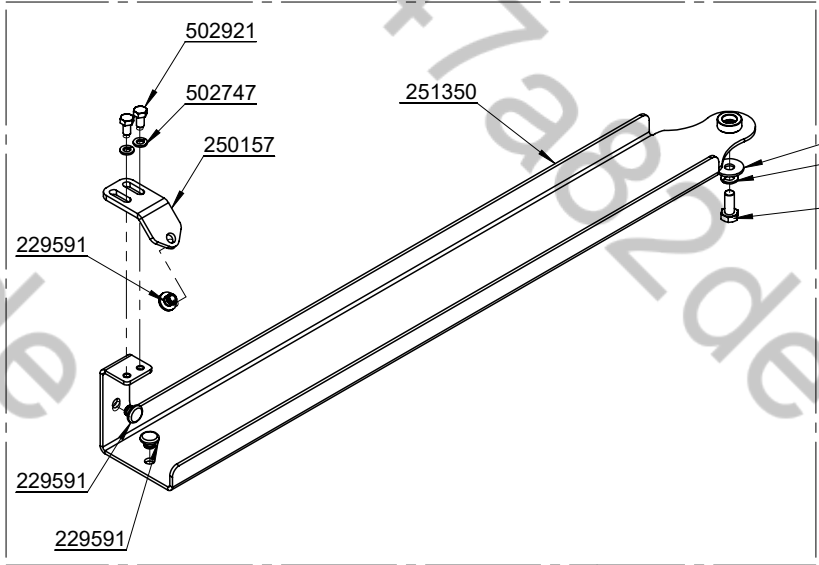
from
to

249835

00058
...

19.10.2021

9.1

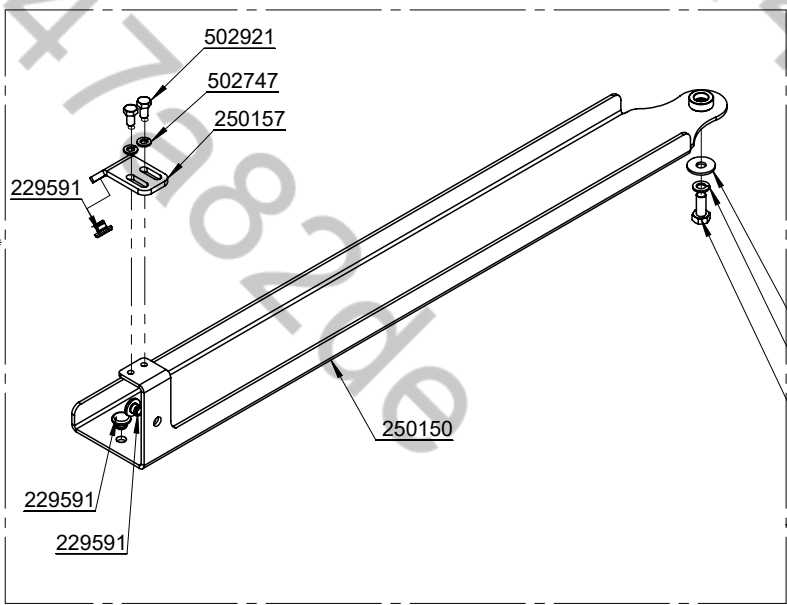


502733
502748
502933

259186

229591
229591

250153

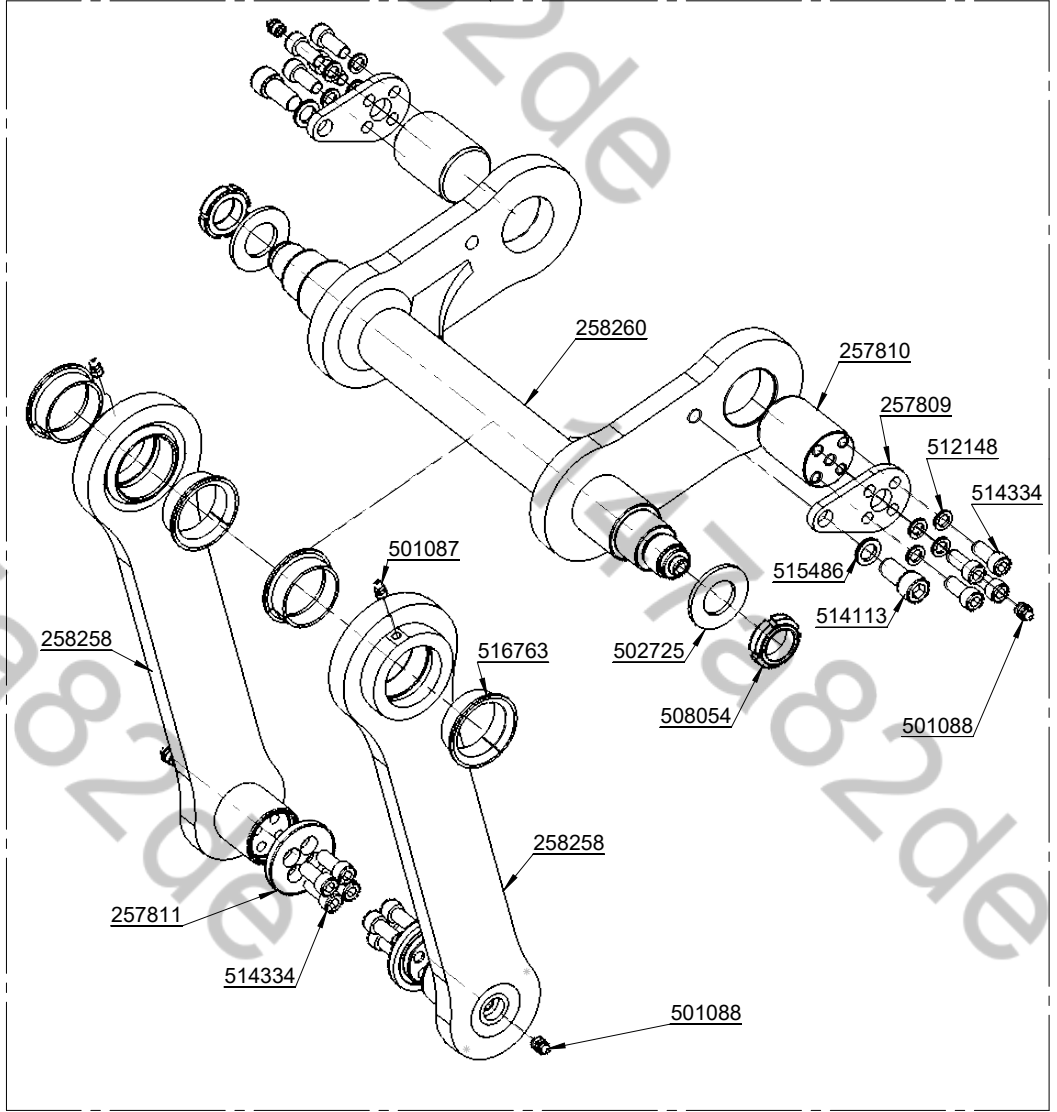


502733
502748
502933

250140

229591

229591



258260

257810

257809

512148

514334

515486

514113

502725

508054

501088

501087

516763

258258

258258

257811

514334

501088

DOT 50 ZK

Serial No.:

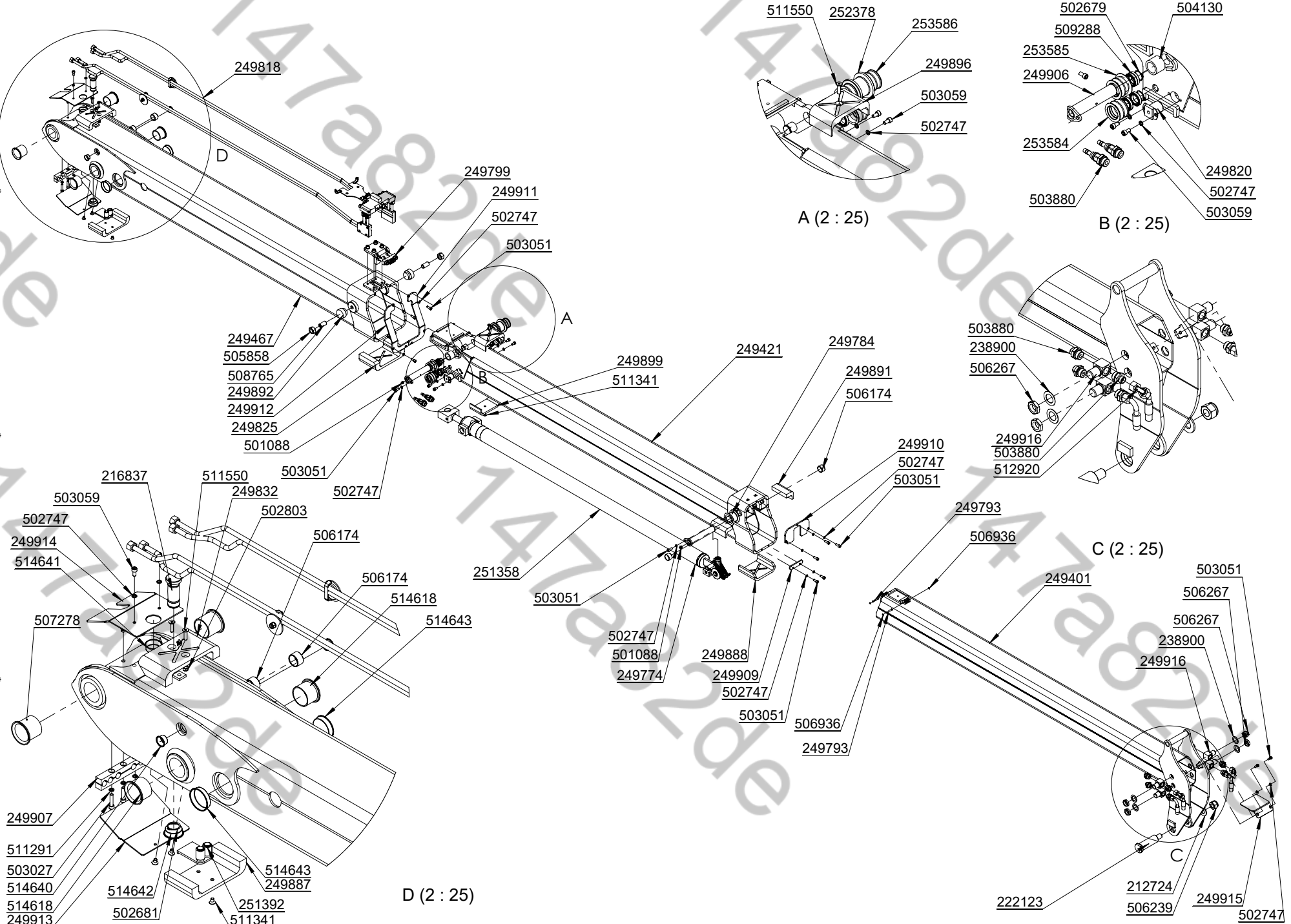
from
to

249835

00001
00068

30.11.2020

10



251407



DOT 50 ZK

Serial No.:

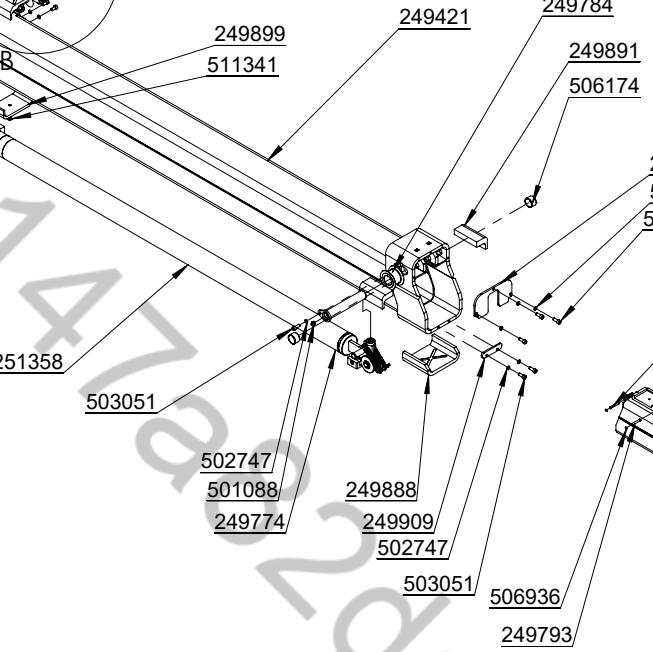
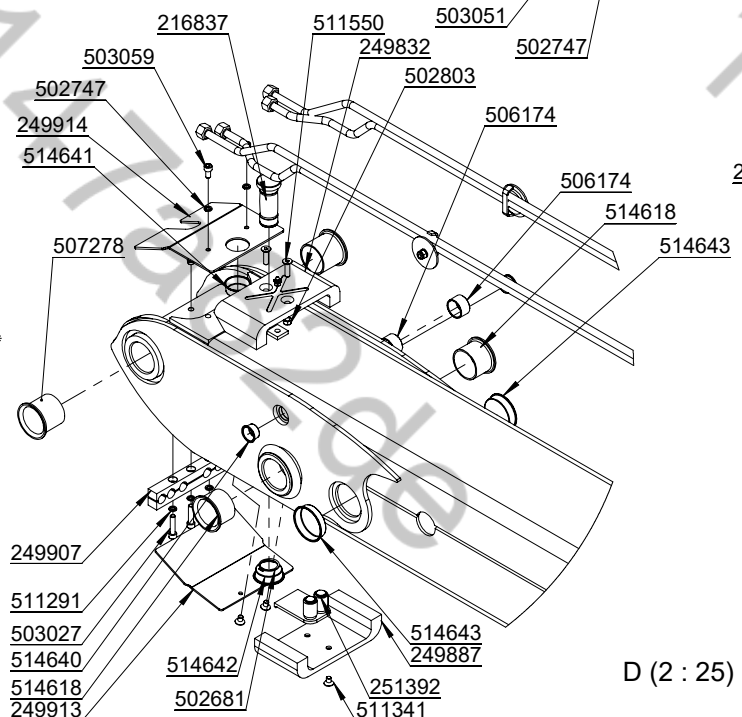
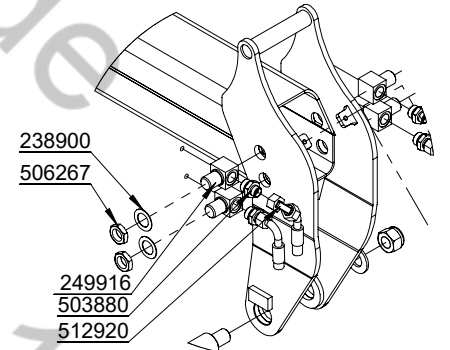
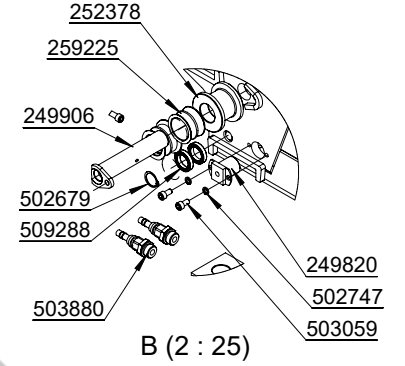
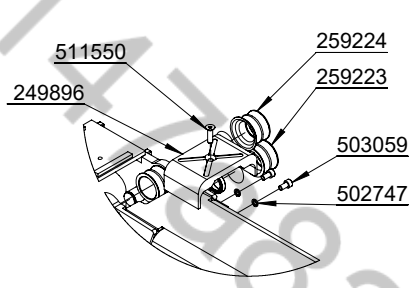
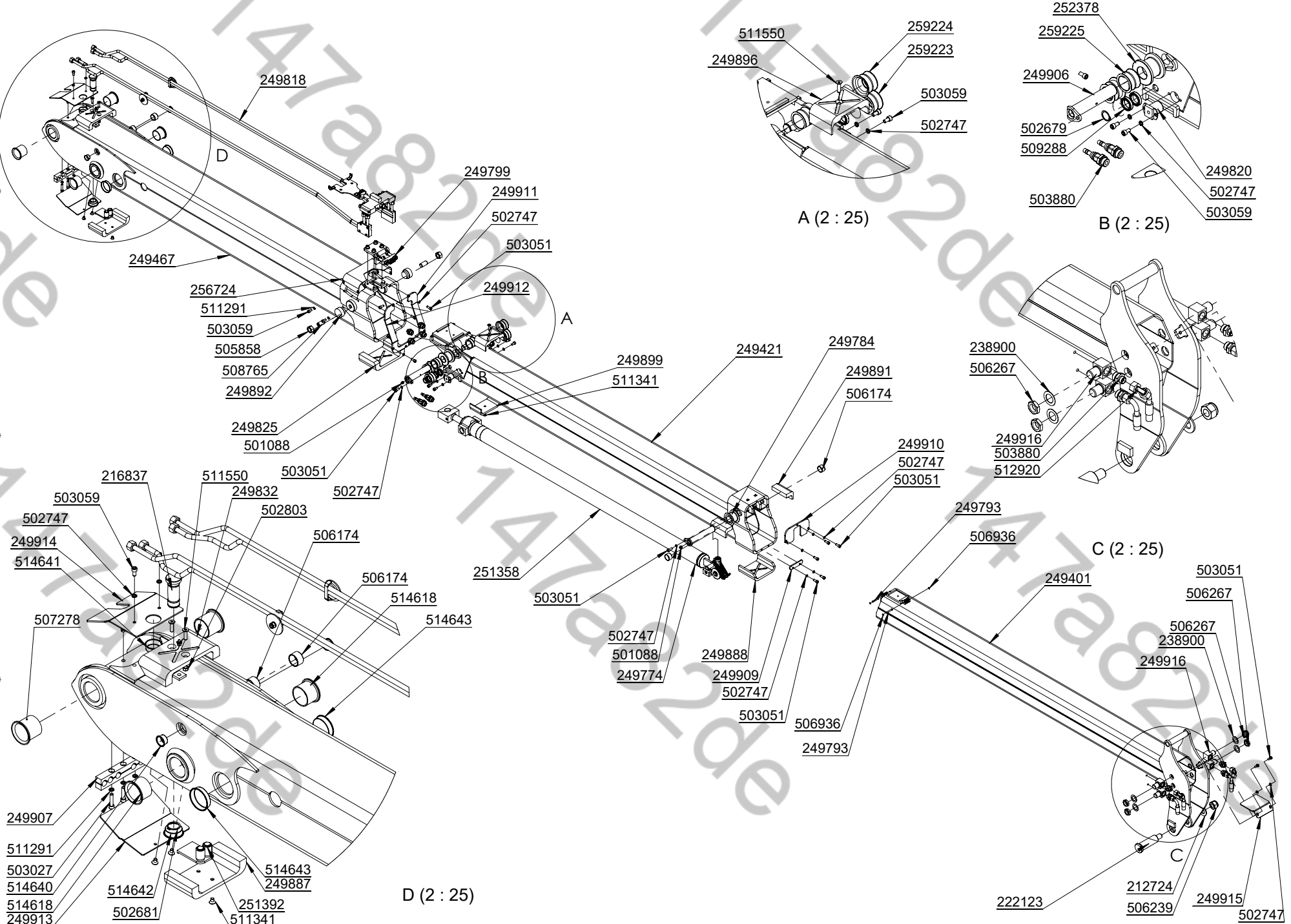
from
to

249835

00069
...

5.7.2021

10.1



251407



DOT 50 ZK

Serial No.:

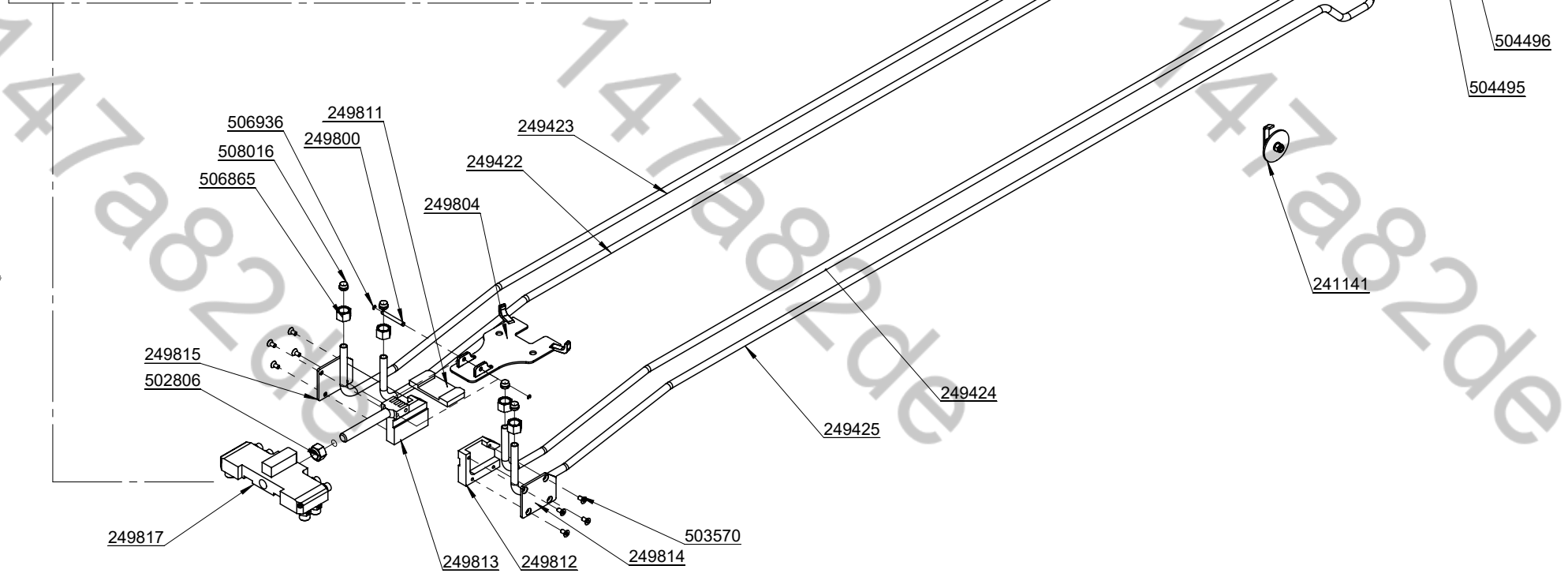
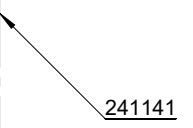
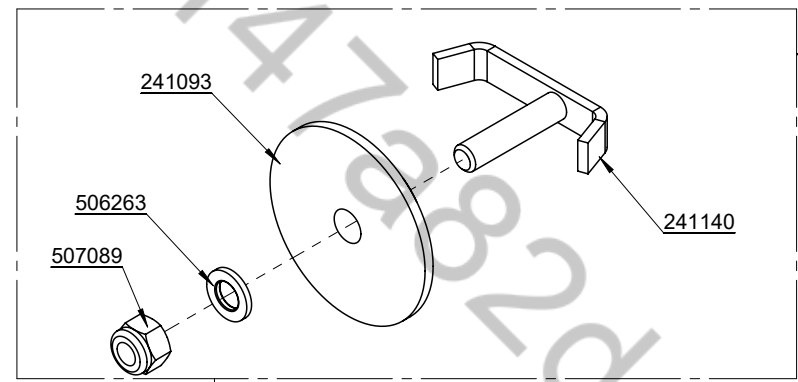
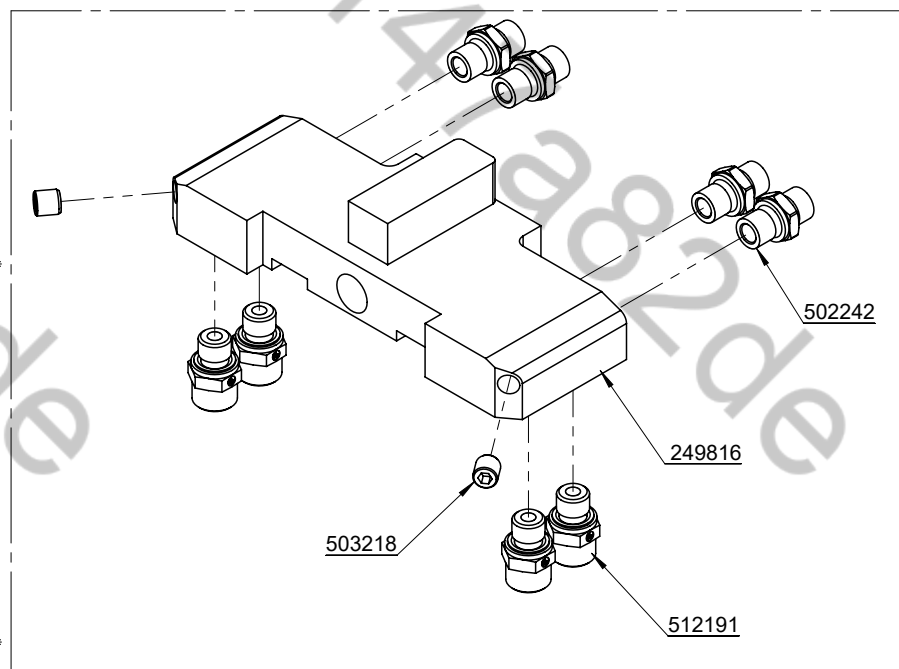
from
to

249835

00002
...

3.4.2020

11



249818



DOT 50 ZK

Serial No.:

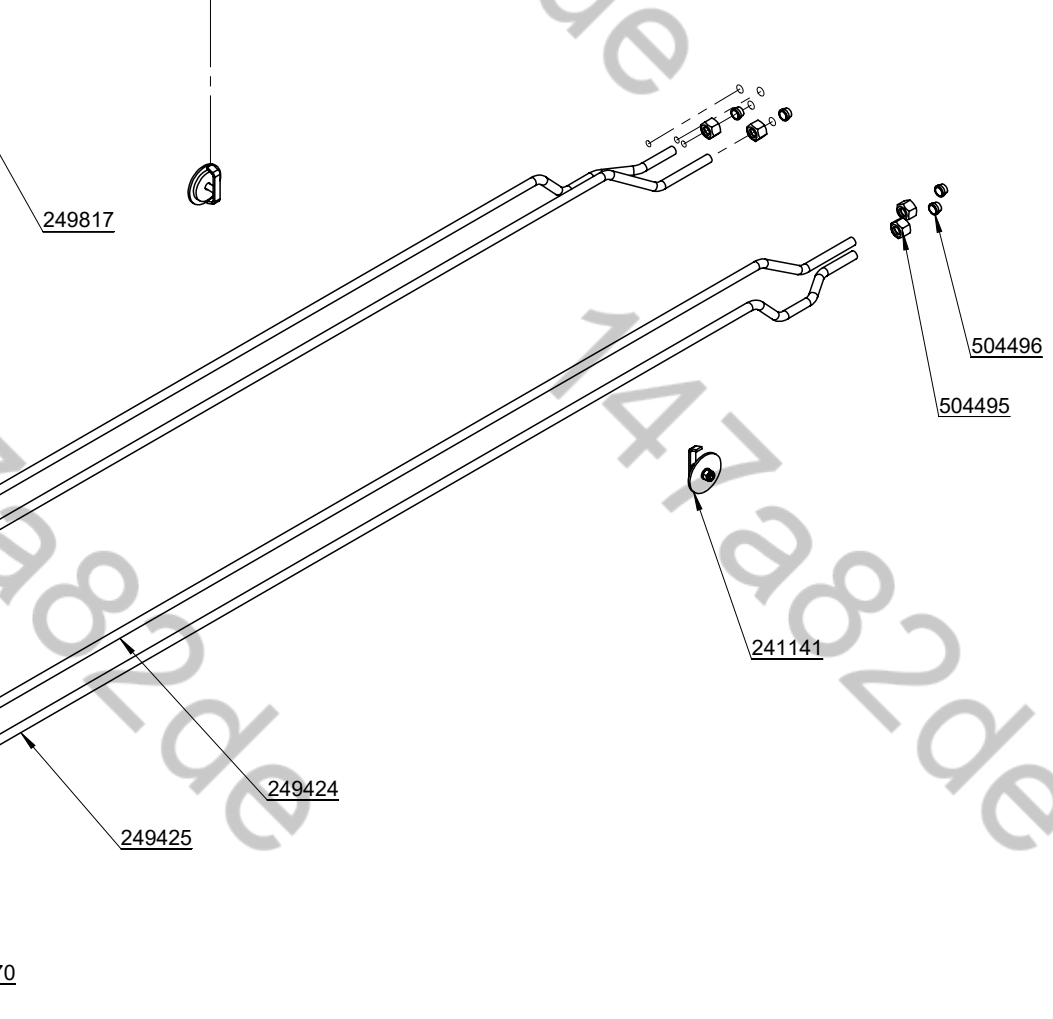
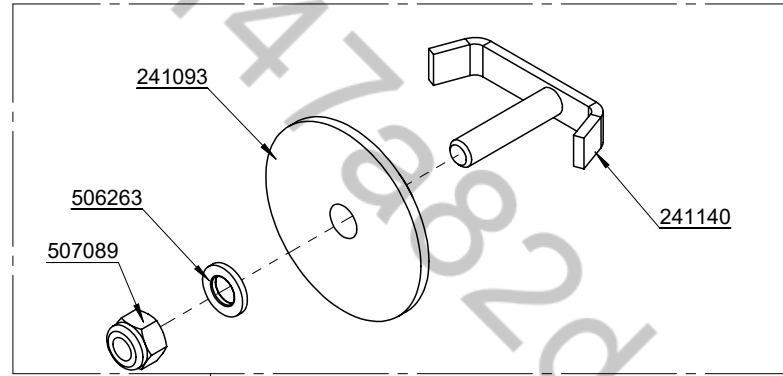
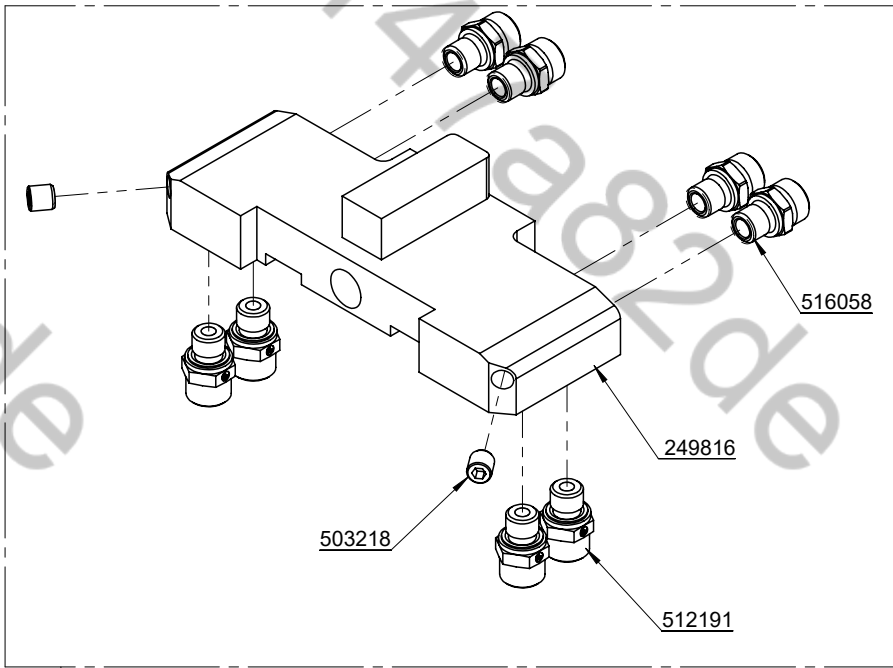
from
to

249835

00002
...

30.11.2020

11.1



249818



DOT 50 ZK

Serial No.:

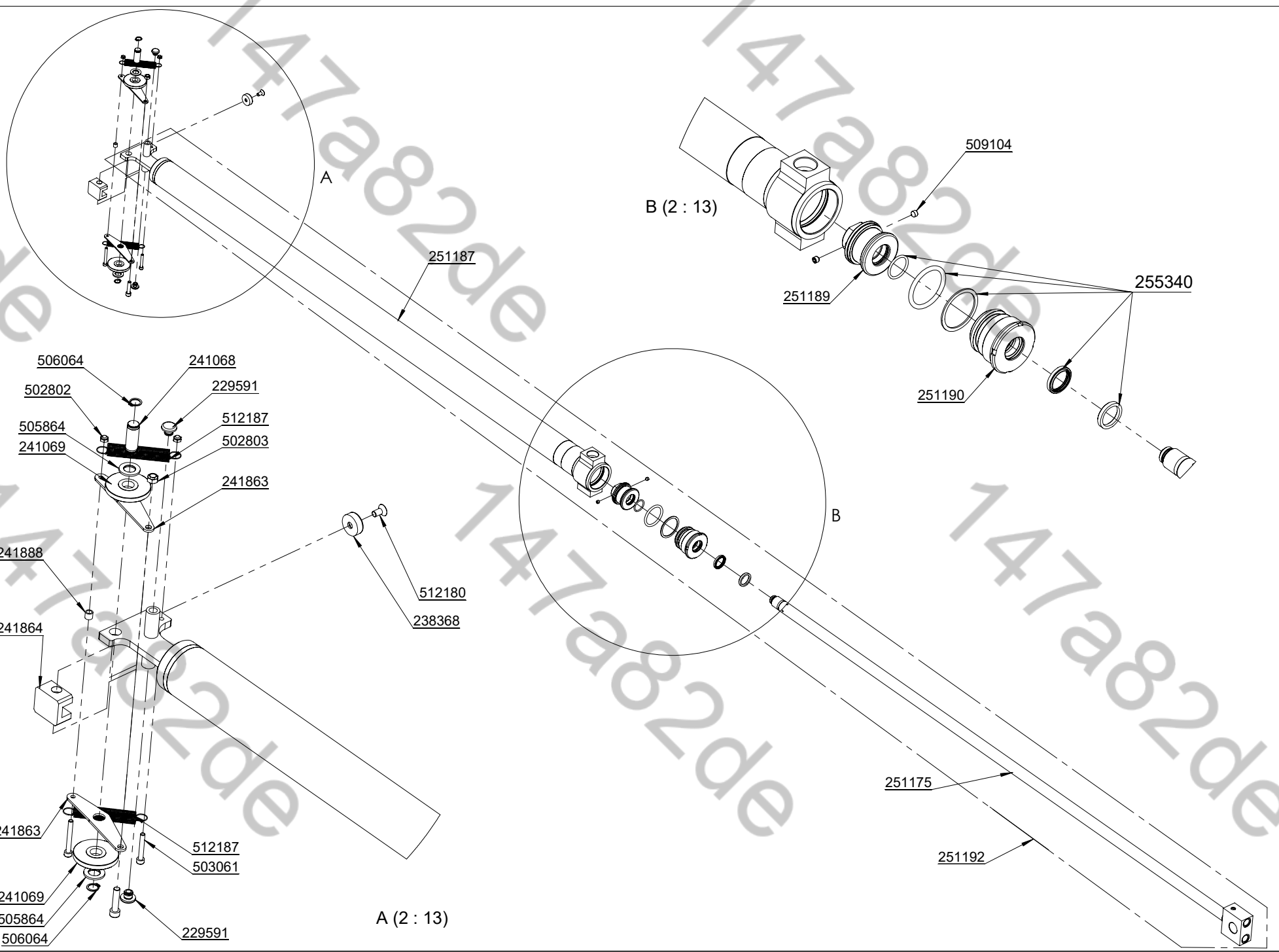
from
to

249835

00002
...

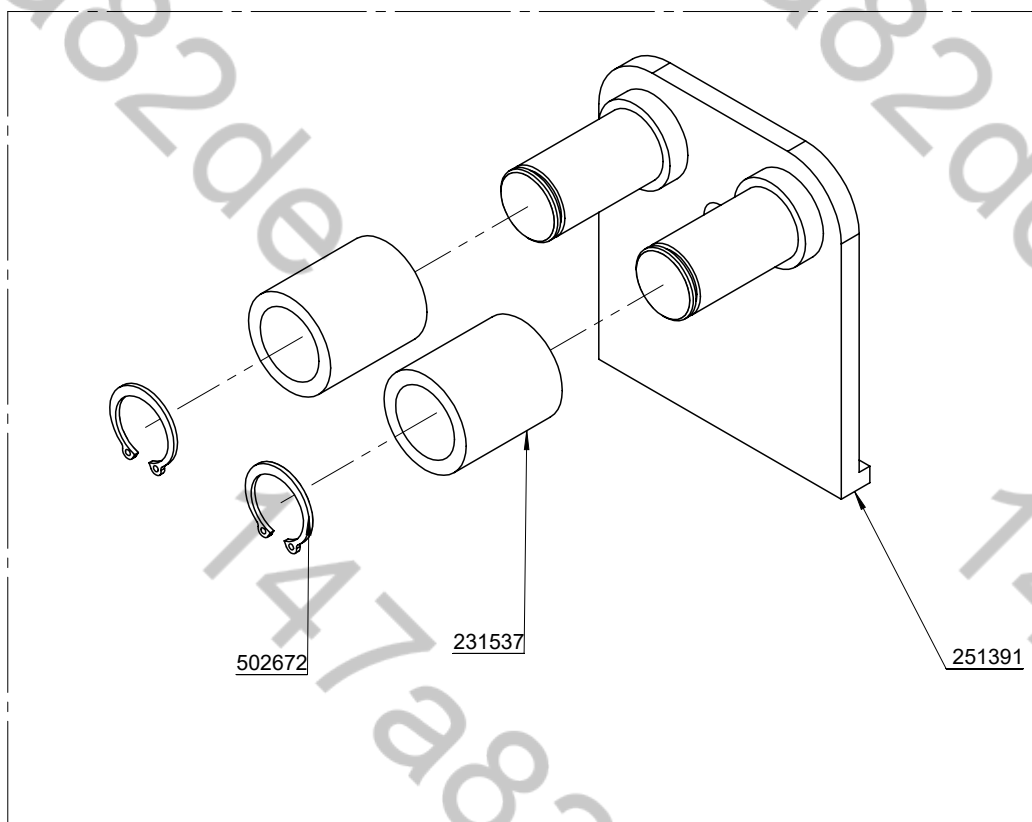
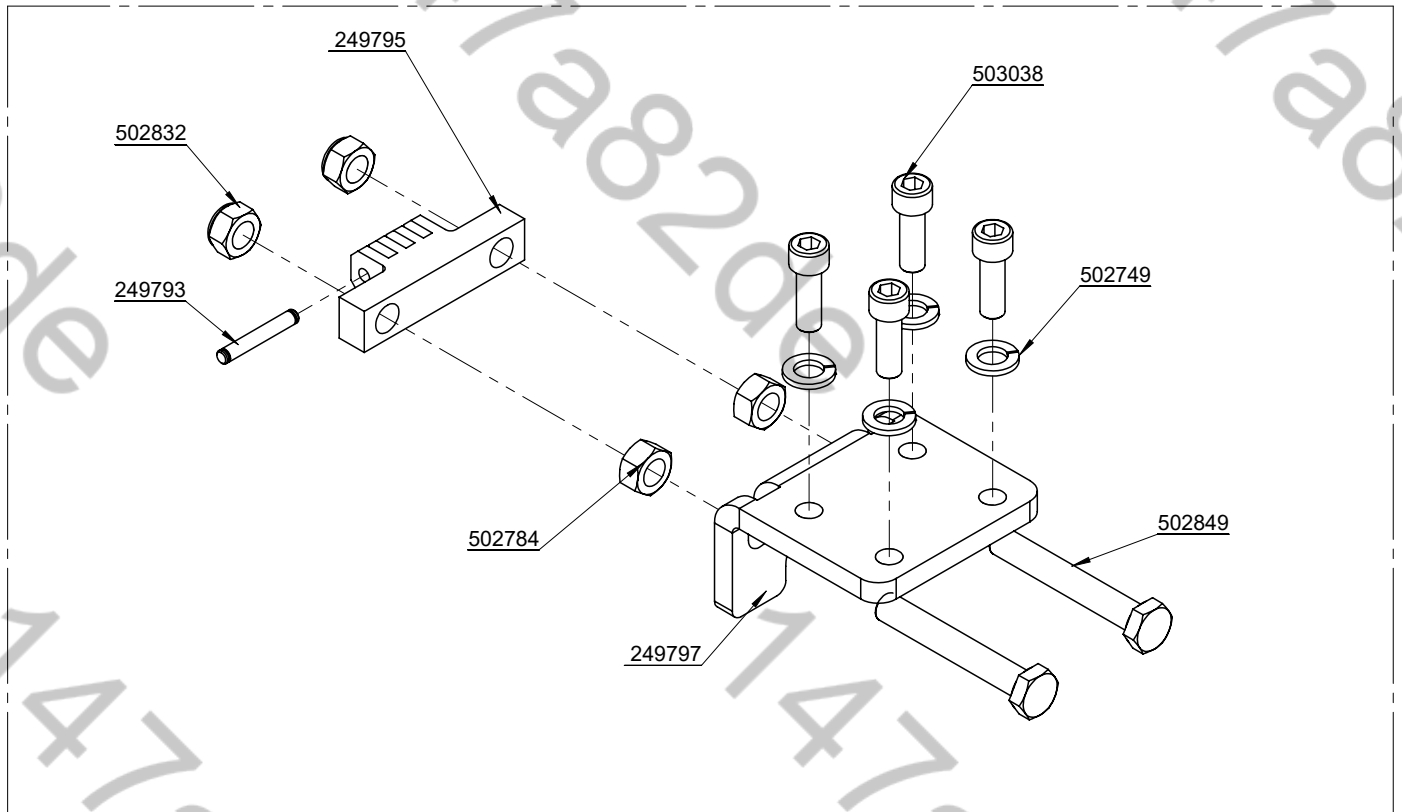
4.4.2020

12



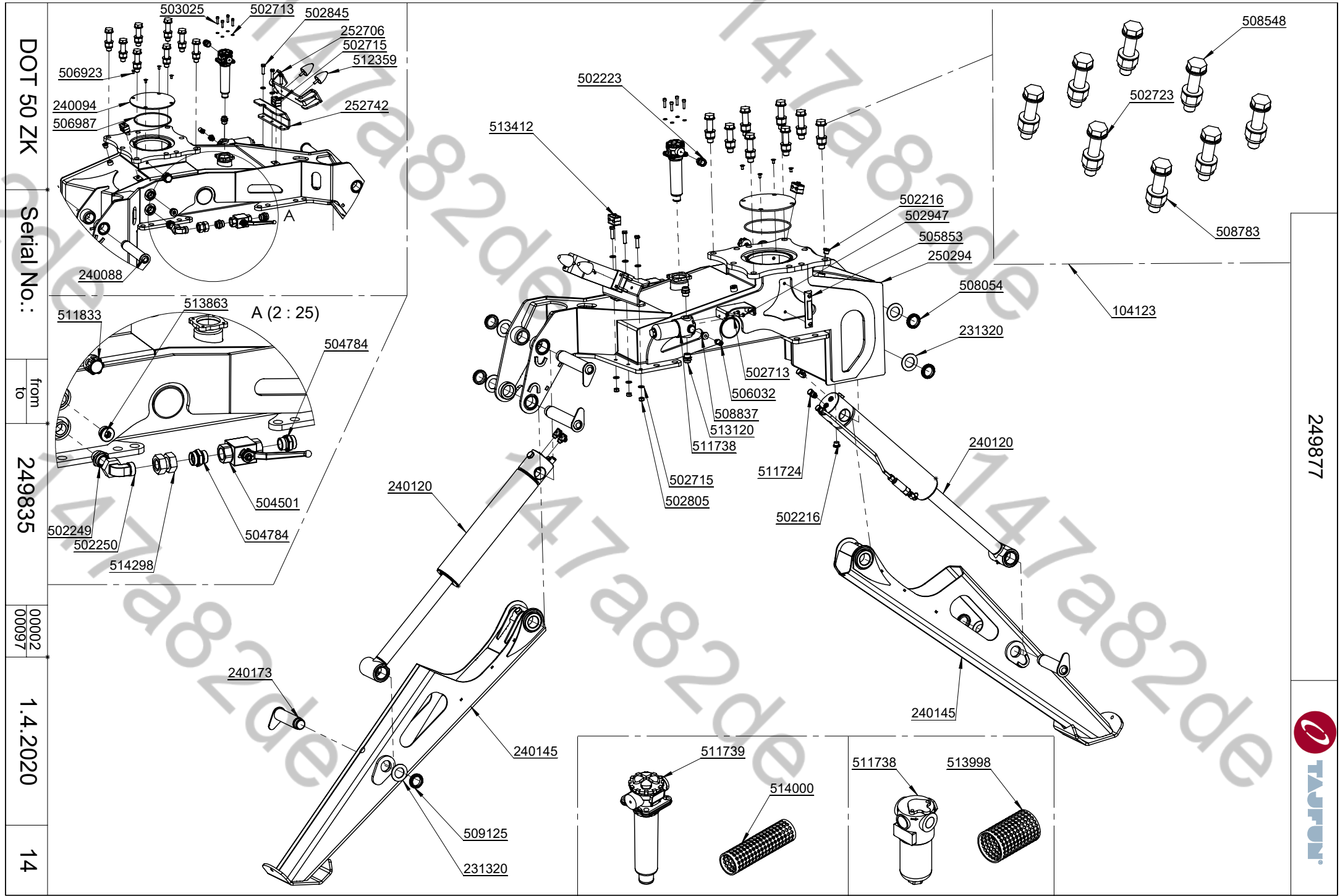
251358





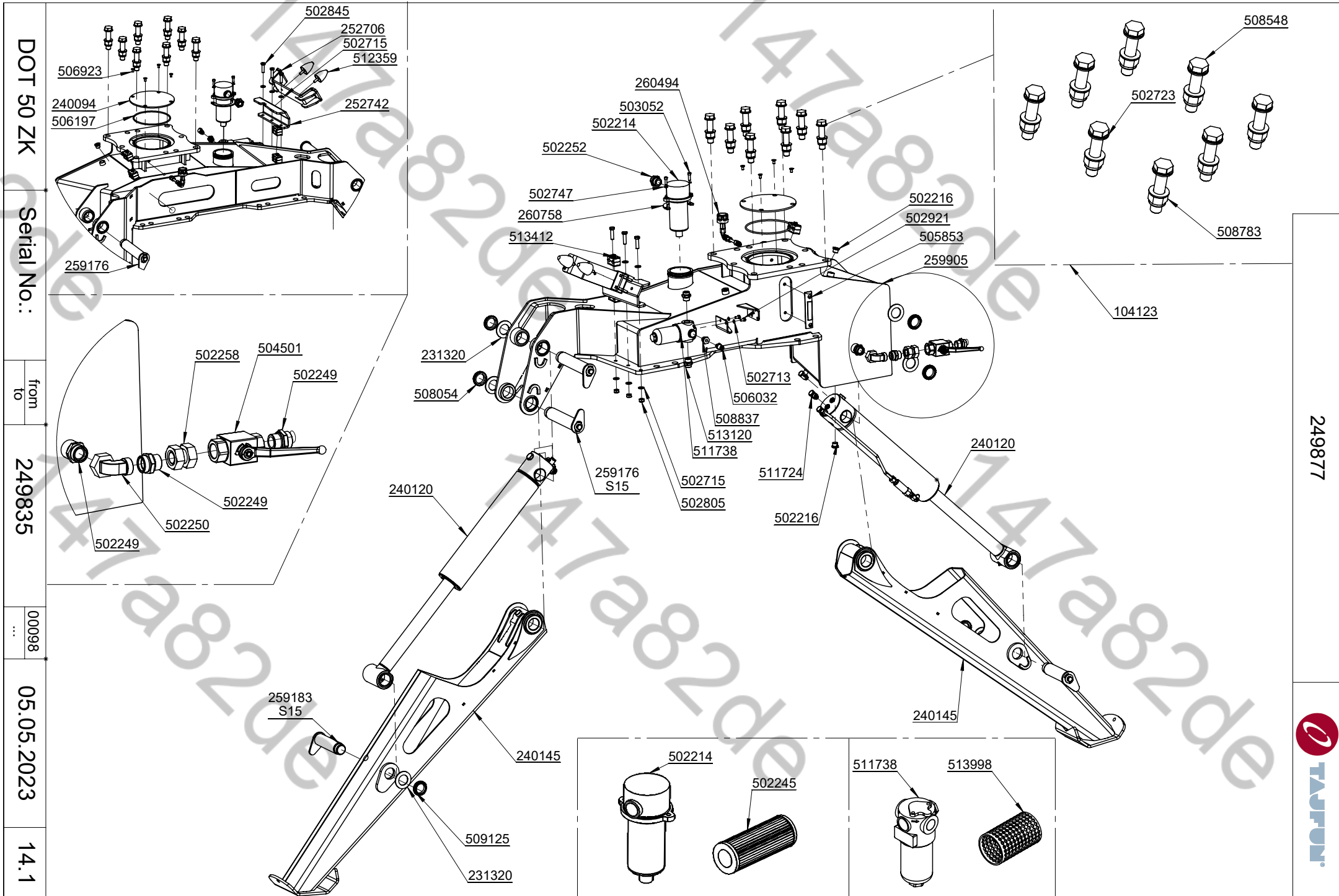
249799

251392



DOT 50 ZK
 Serial No.:
 from
 to
 249835
 00002
 00097
 1.4.2020
 14

249877



DOT 50 ZK

Serial No.:

from
to

249835

00098
...

05.05.2023

14.1

249877



DOT 50 ZK

Serial No.:

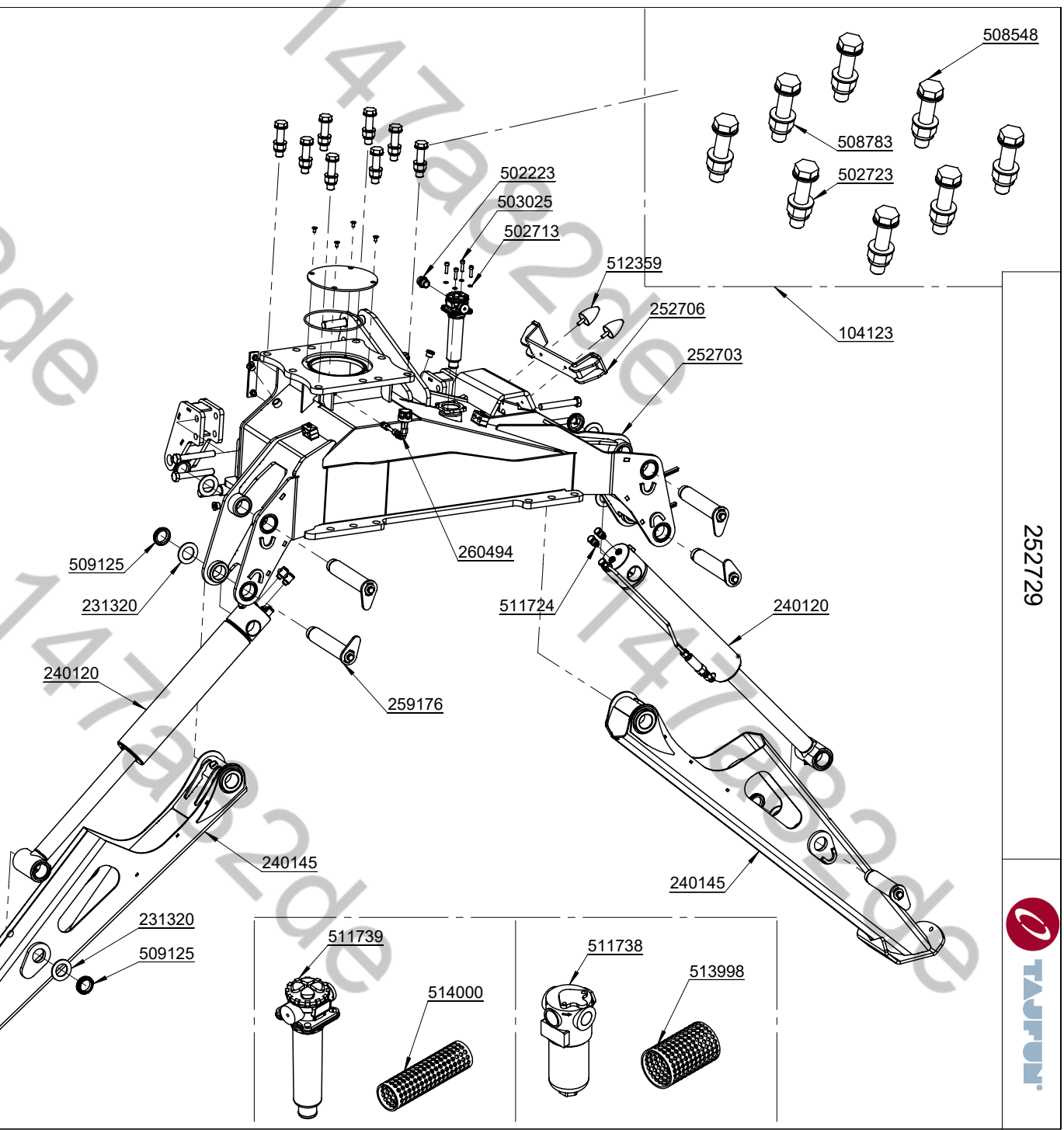
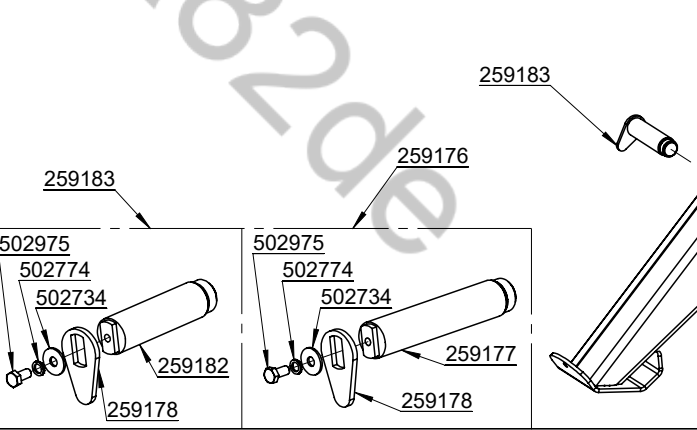
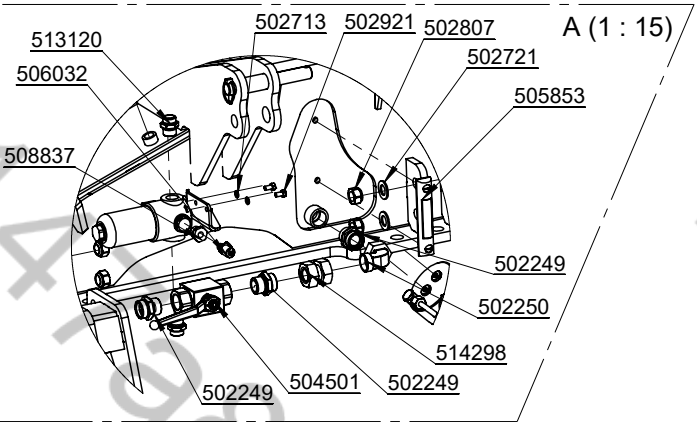
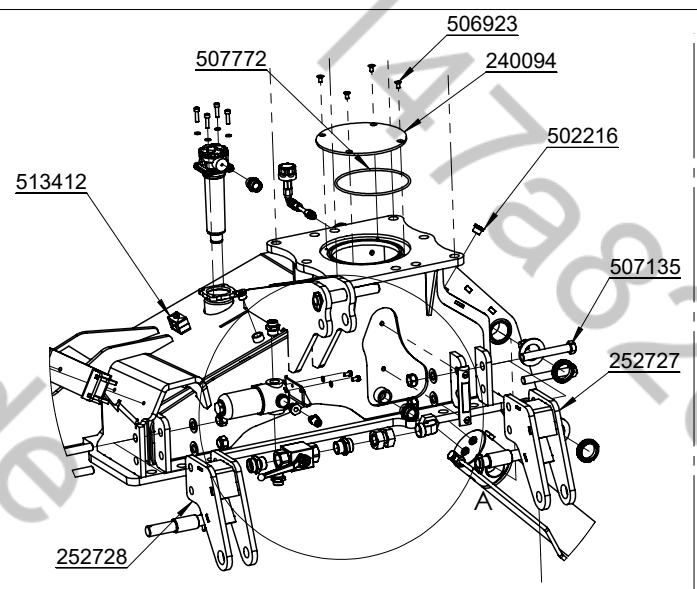
from

249835

00001

1.4.2020

15



252729



DOT 50 ZK

Serial No.:

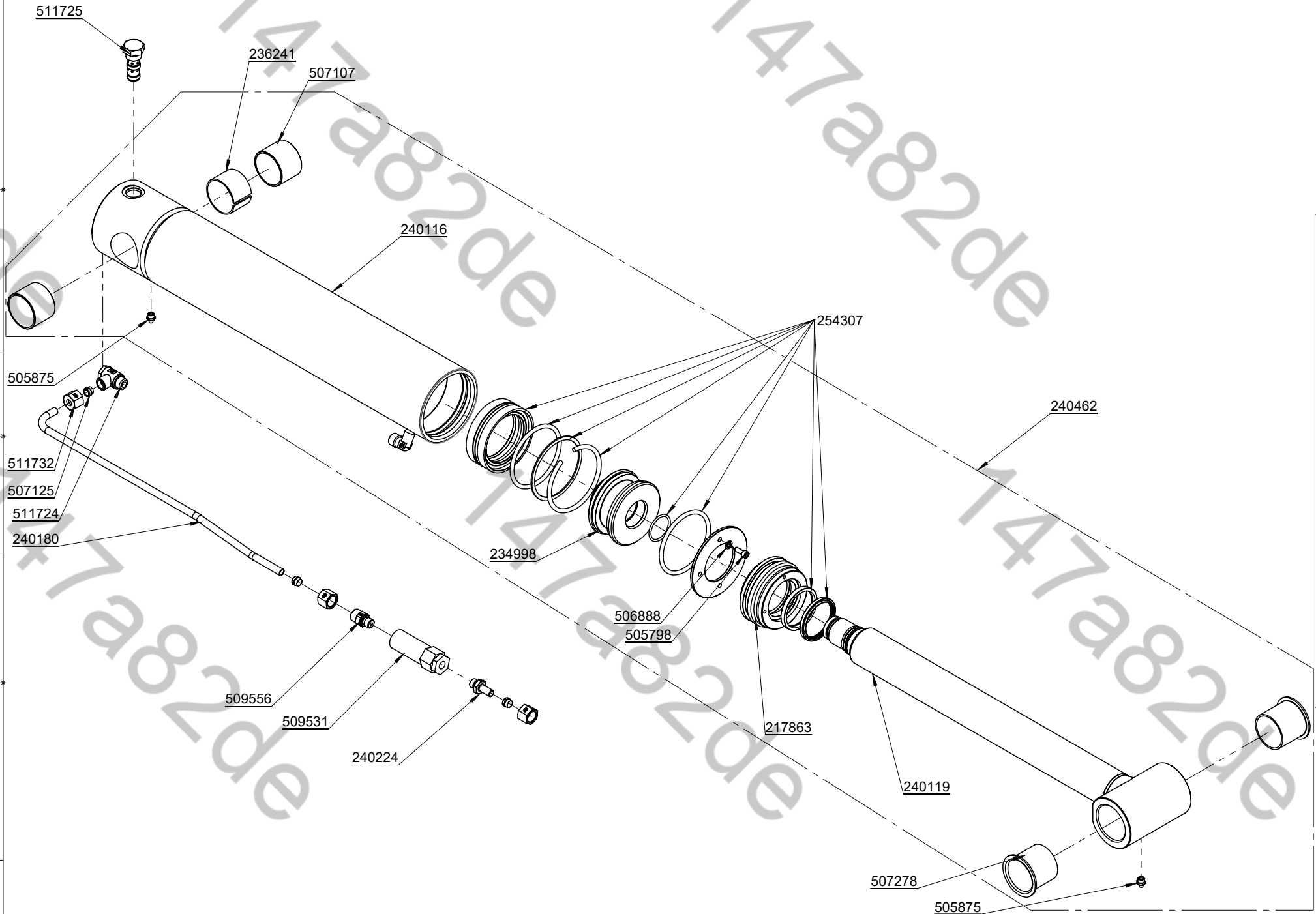
from
to

249835-

00001
...

18.1.2019

16



240120



DOT 50 ZK

Serial No.:

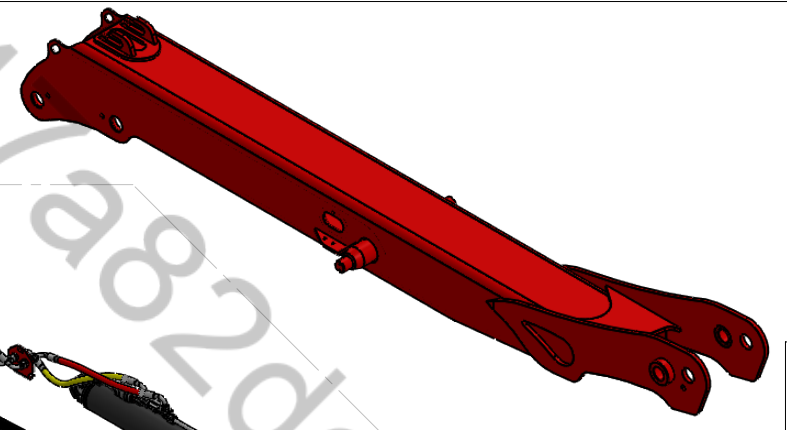
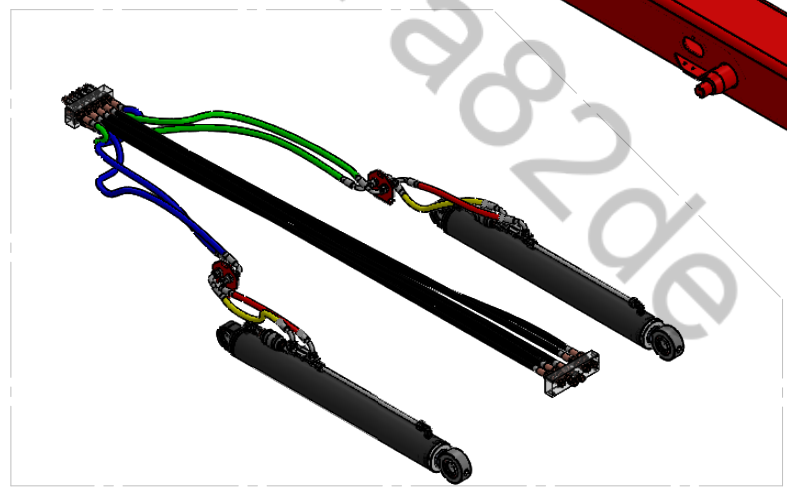
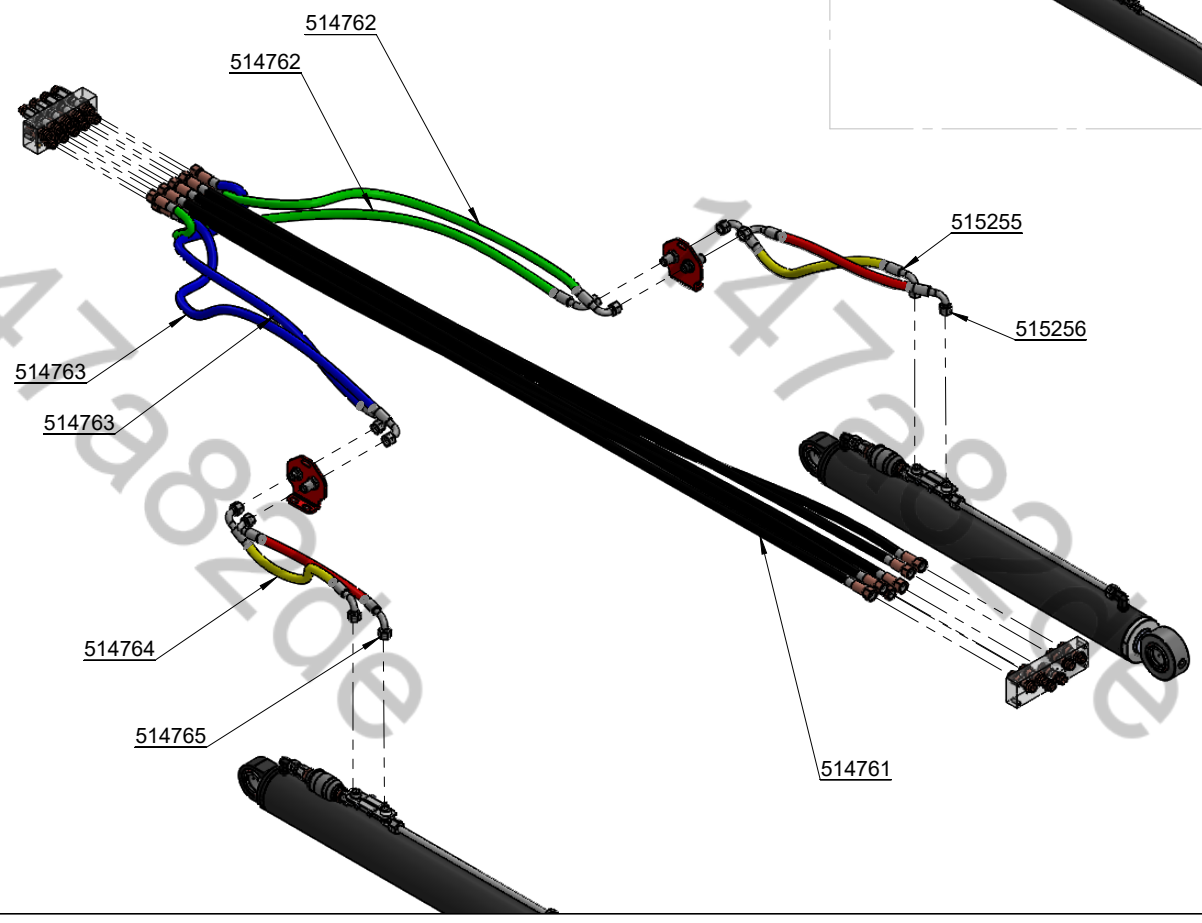
from
to

249835-

00001
...

18.1.2019

17



251397



DOT 50 ZK

Serial No.:

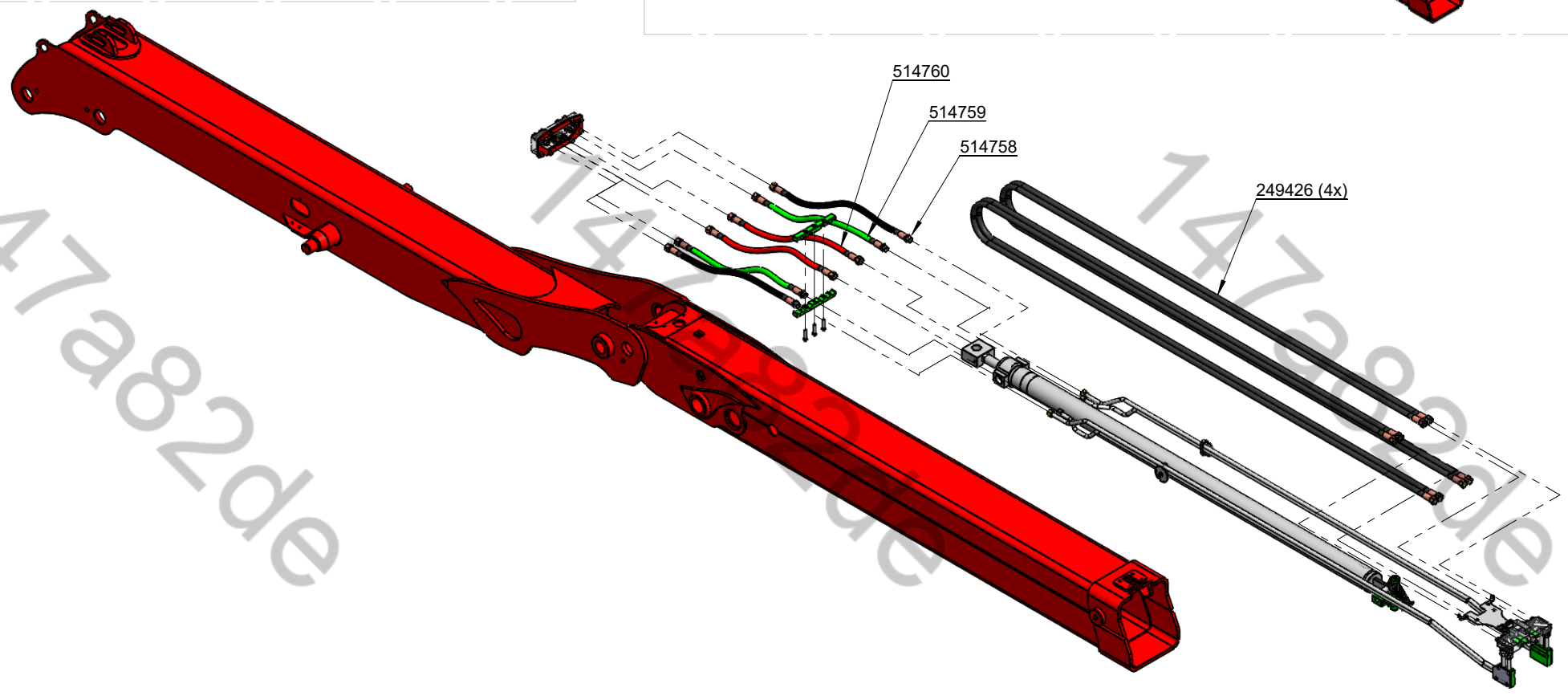
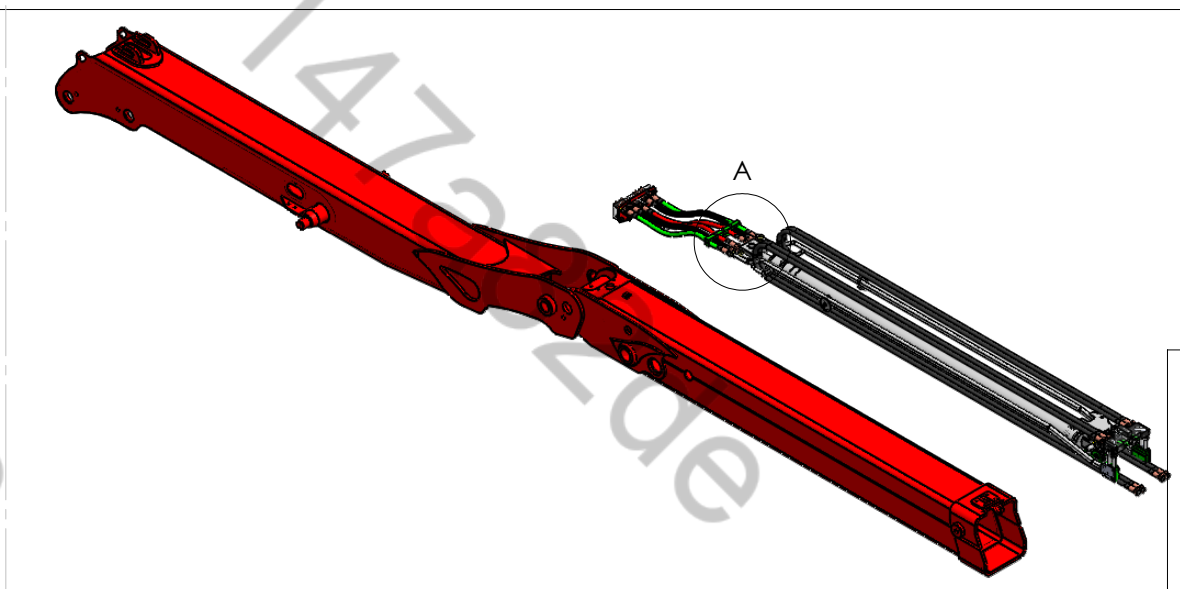
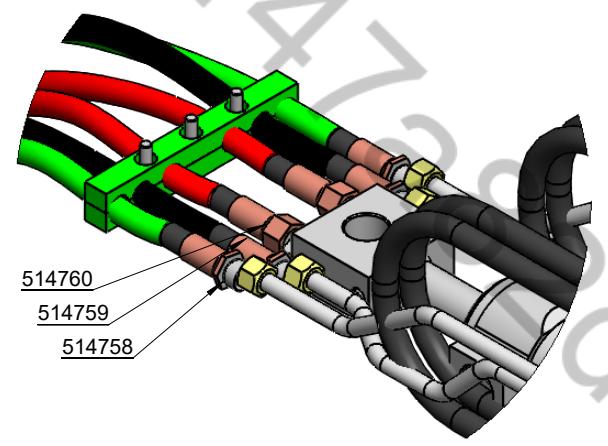
from
to

249835-

0001
...

18.1.2019

18



251398



DOT 50 ZK

Serial No.:

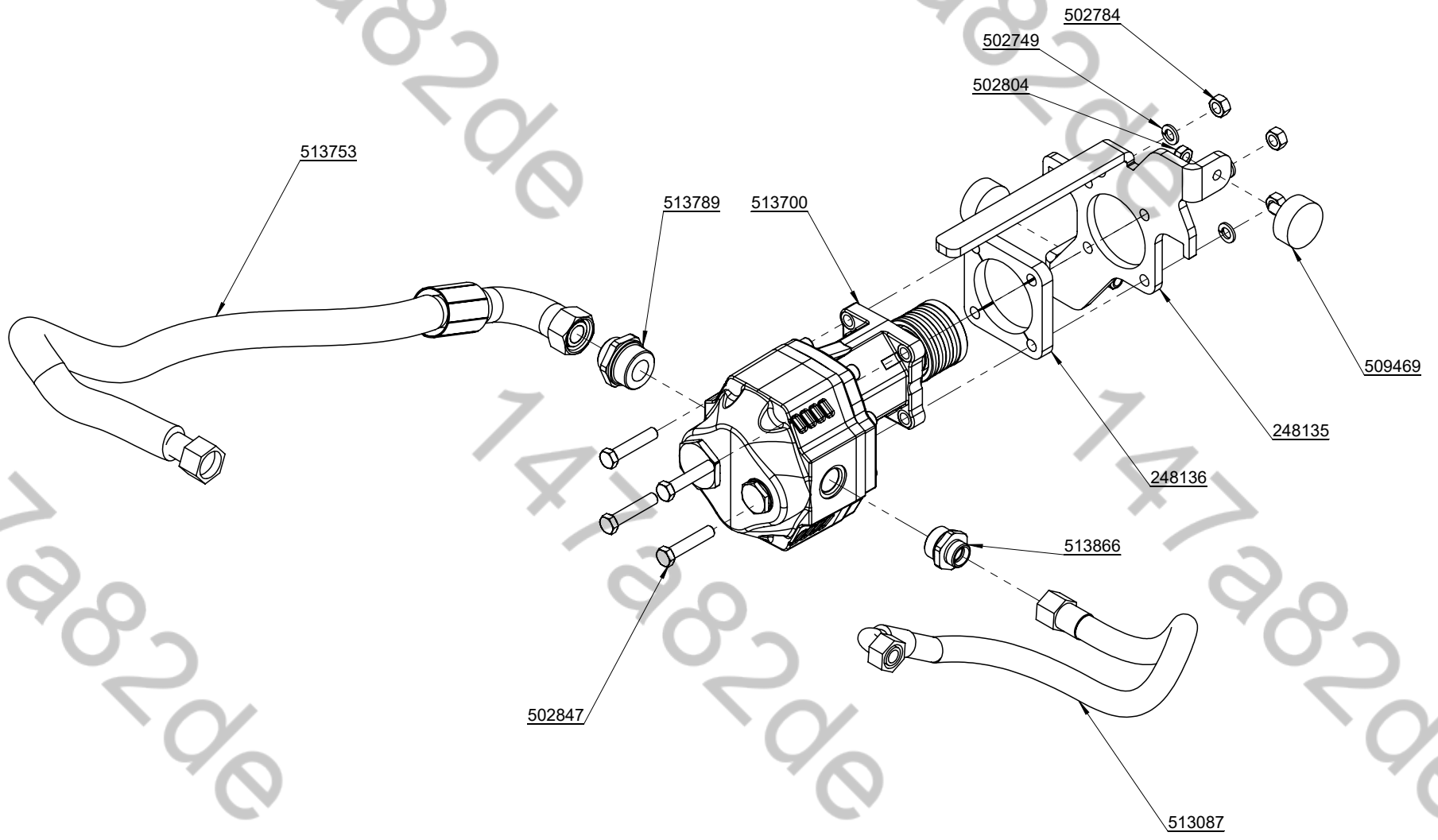
from
to

249835-

00001
...

18.1.2019

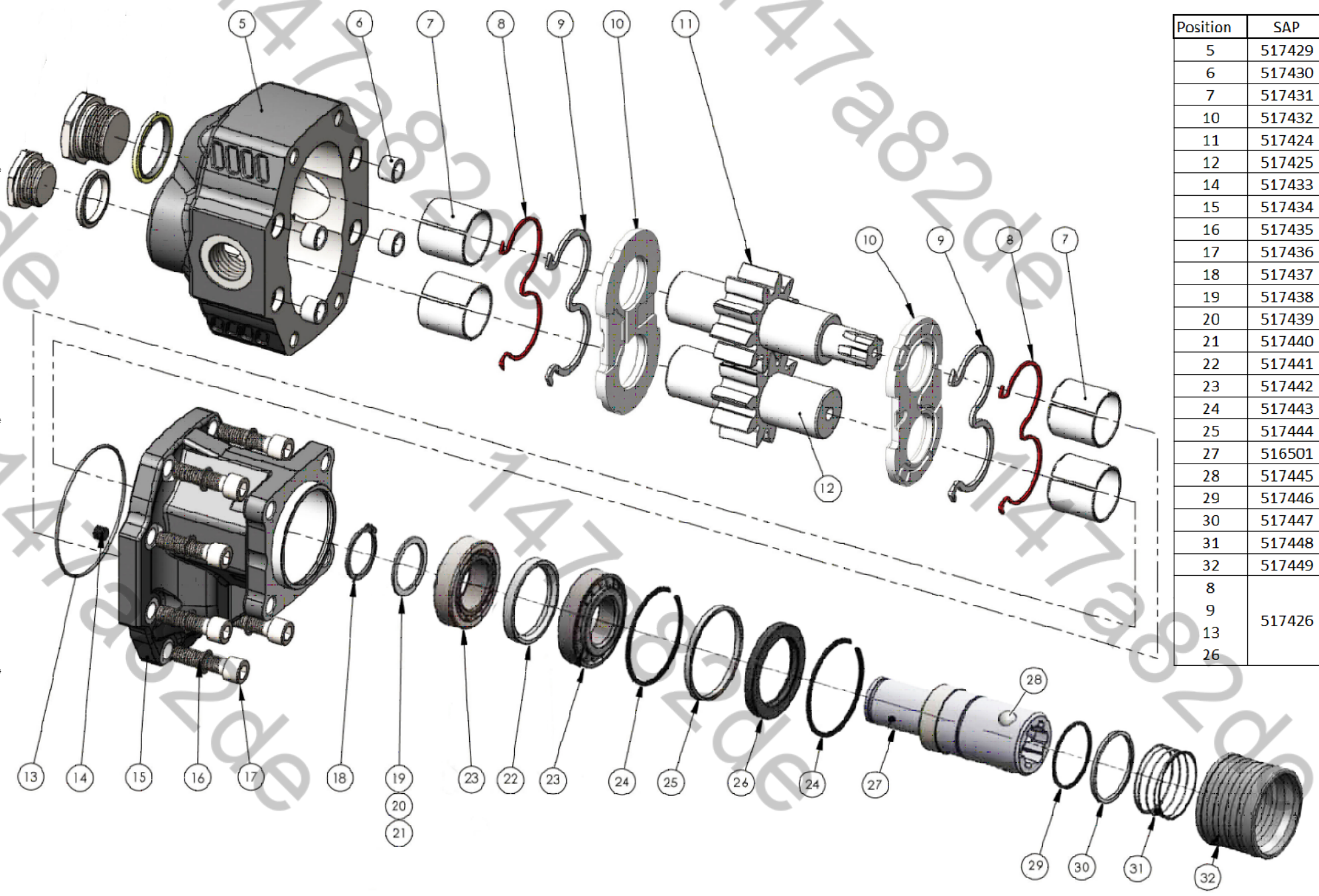
19



248414



DOT 50 ZK
 Serial No.:
 from
 to
 249835-
 00001
 ...
 6.2.2023
 20



Position	SAP
5	517429
6	517430
7	517431
10	517432
11	517424
12	517425
14	517433
15	517434
16	517435
17	517436
18	517437
19	517438
20	517439
21	517440
22	517441
23	517442
24	517443
25	517444
27	516501
28	517445
29	517446
30	517447
31	517448
32	517449
8	517426
9	
13	
26	

513700



DOT 50 ZK

Serial No.:

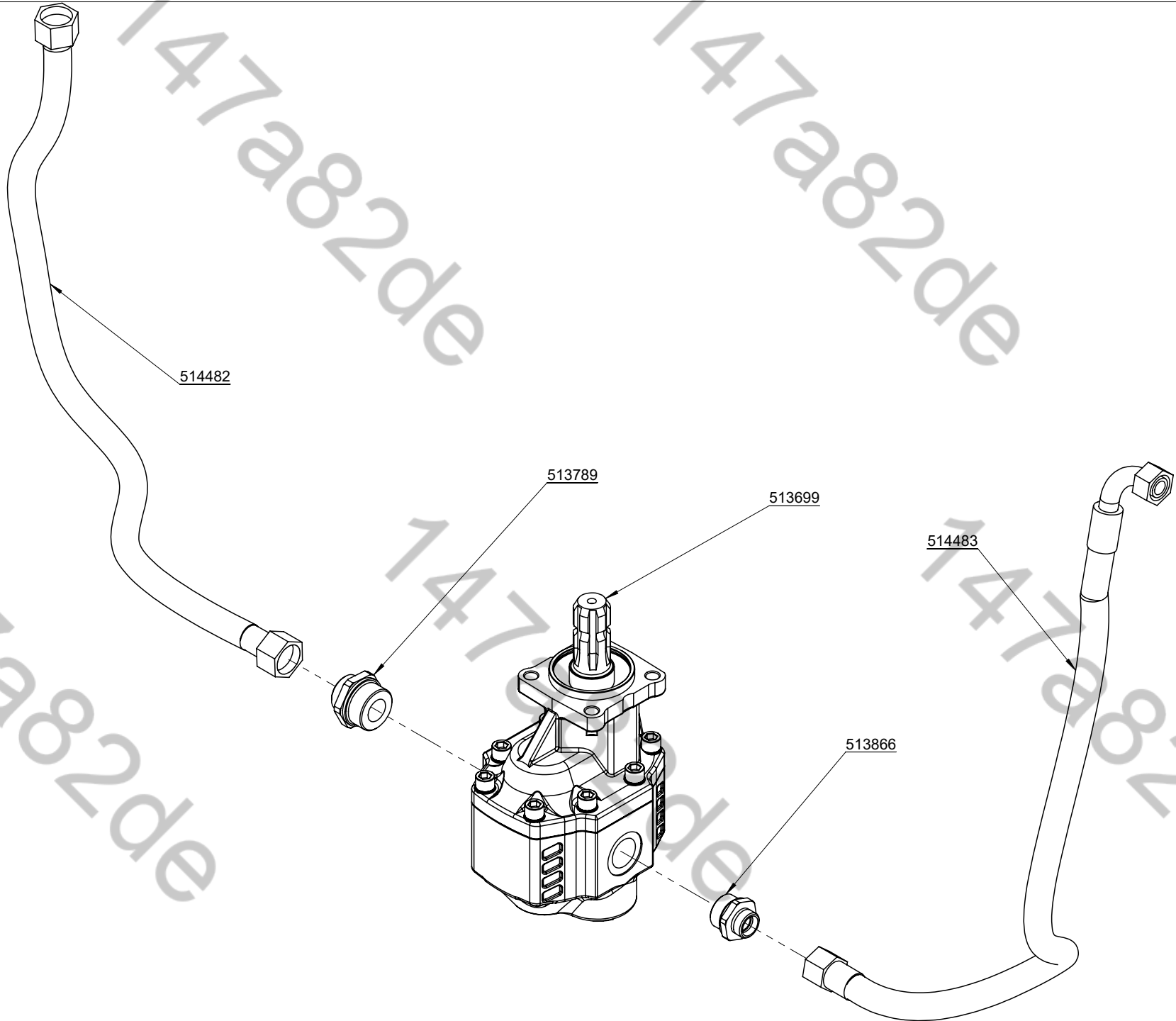
from
to

249835-

00001
...

18.1.2019

21



248418



DOT 50 ZK

Serial No.:

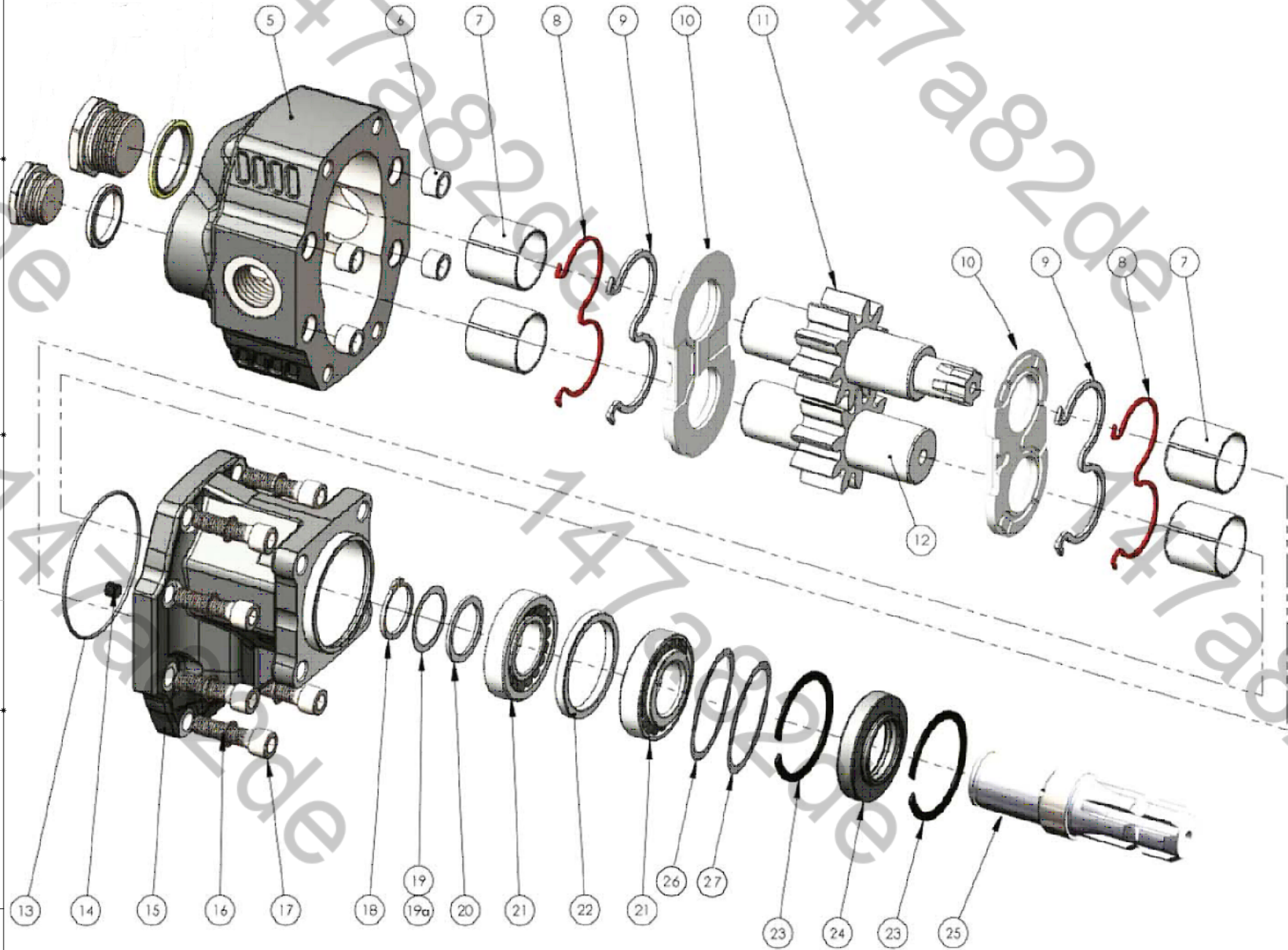
from
to

249835-

00001
...

6.2.2023

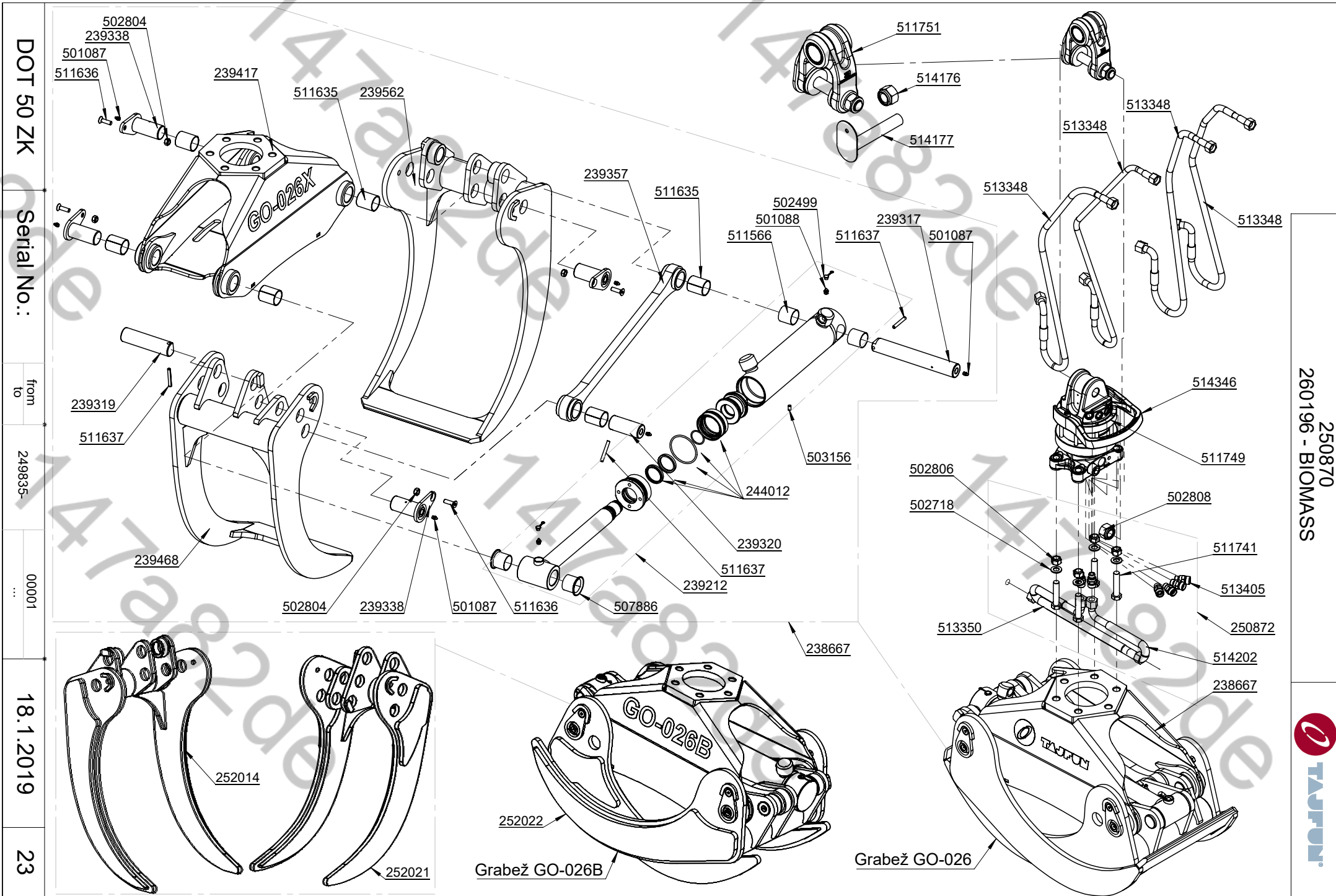
22



Position	SAP
5	517429
6	517430
7	517431
10	517432
11	517424
12	517425
14	517433
15	517434
16	517435
17	517436
18	517437
19	517438
19a	517439
20	517440
21	517442
22	517441
23	517443
25	517428
26	517451
27	517452
8	517427
9	
13	
24	

513699





DOT 50 ZK

Serial No.:

from

to

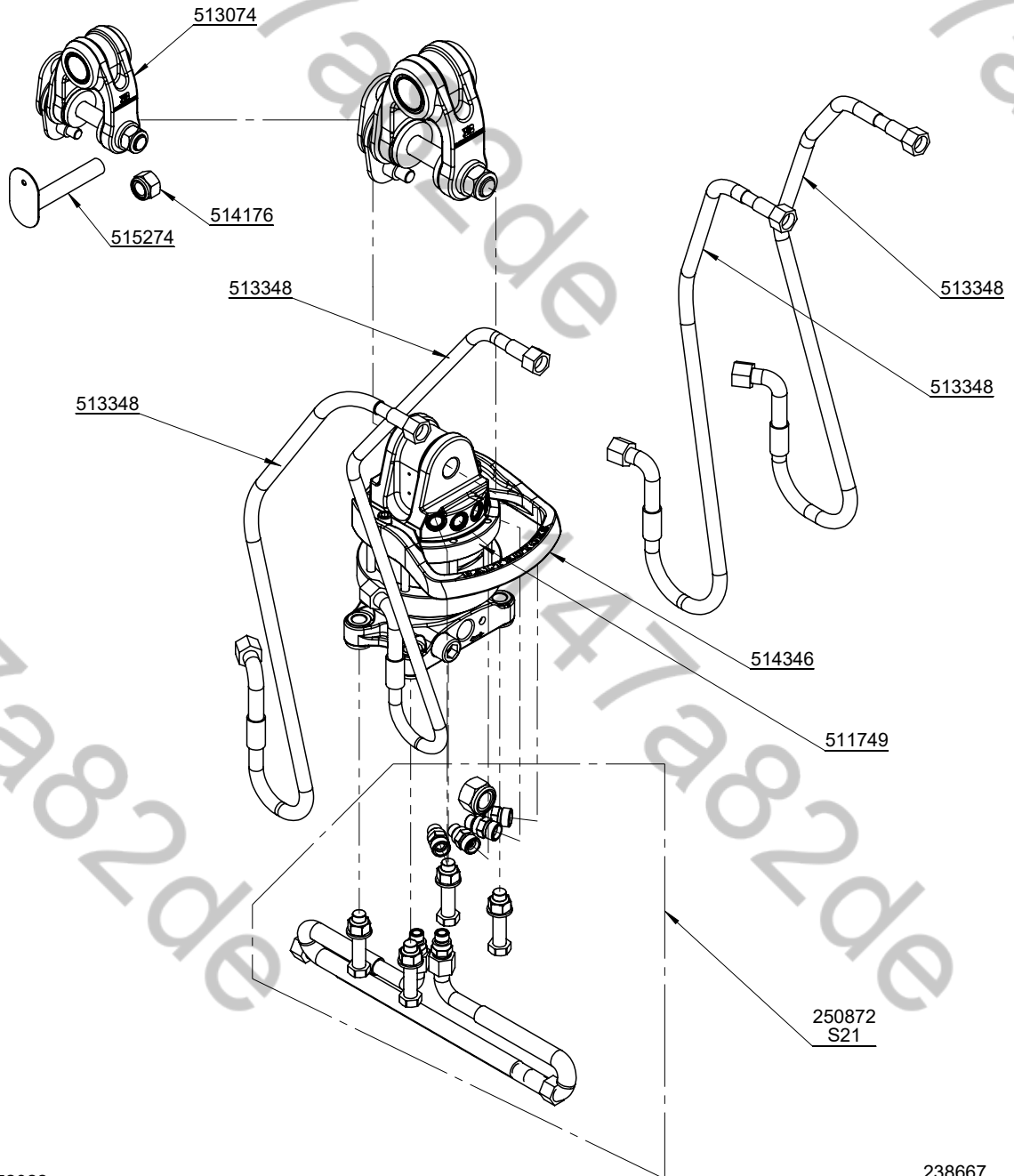
249835-

00001

23

250870
260196 - BIOMASS



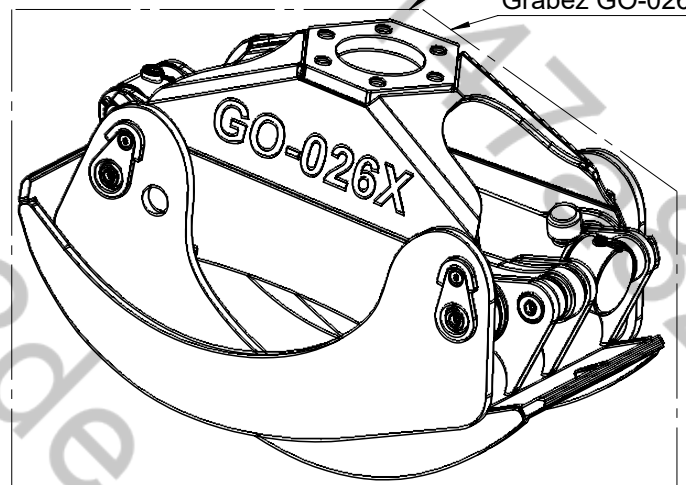
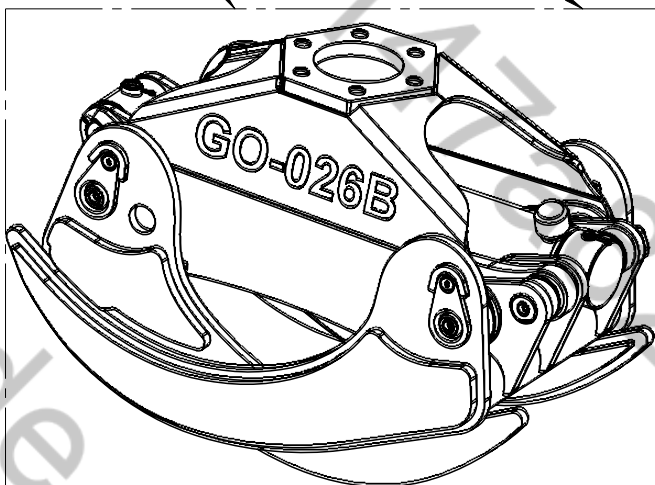


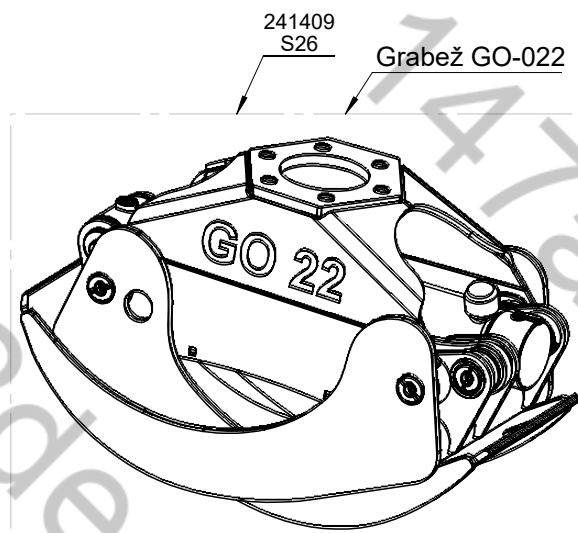
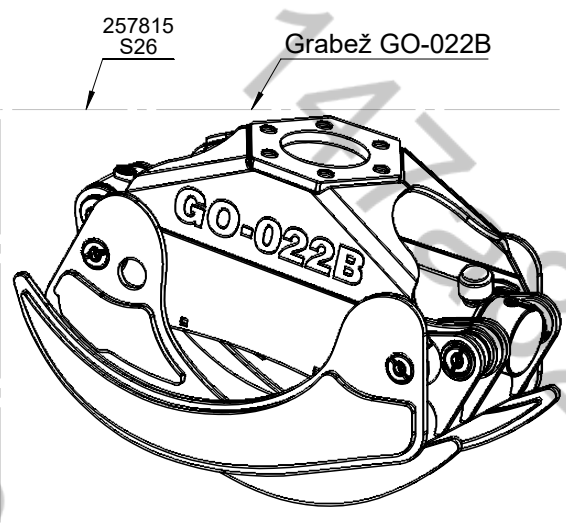
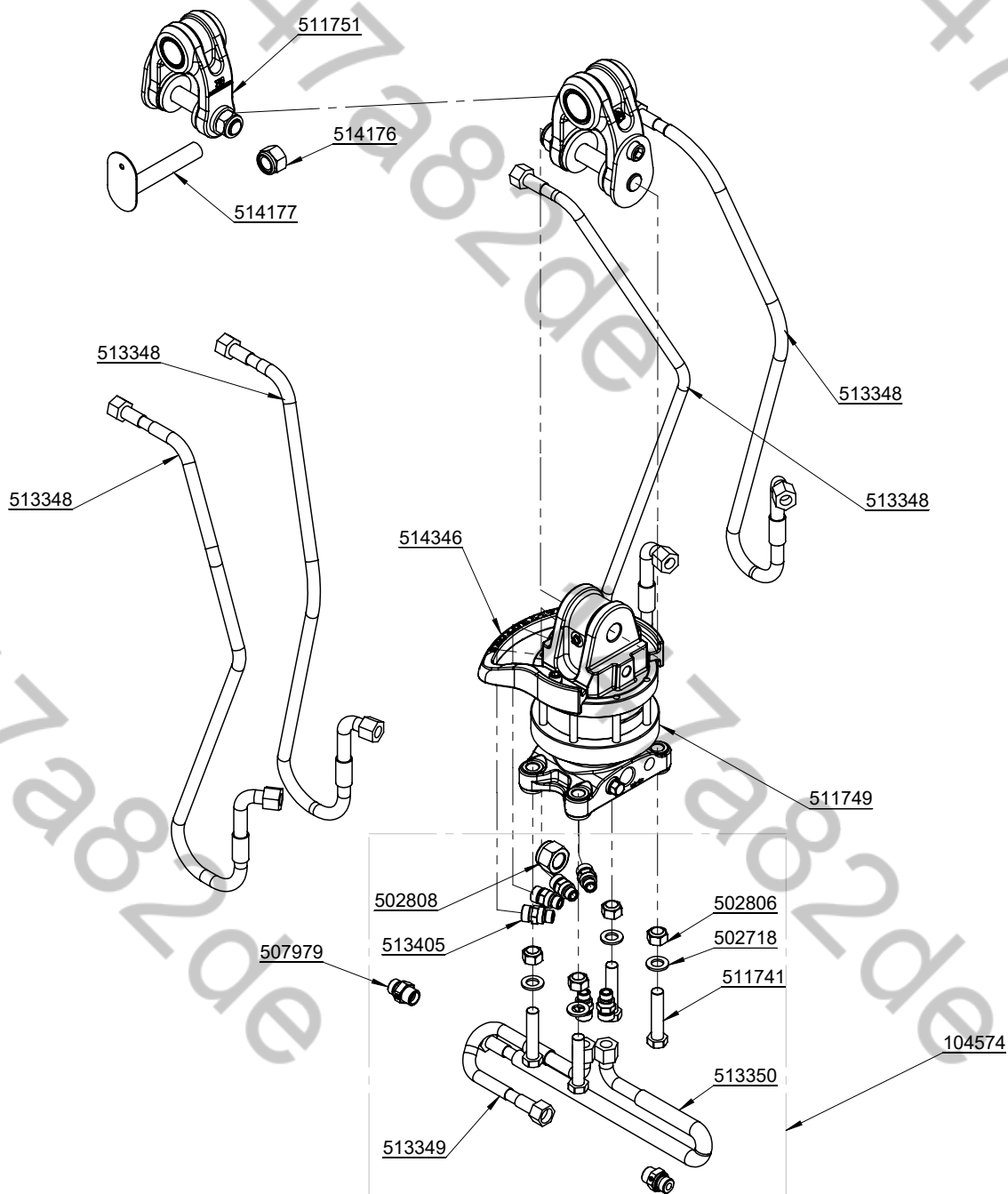
252022
S23

Grabež GO-026

238667
S23

Grabež GO-026





DOT 50 ZK

Serial No.:

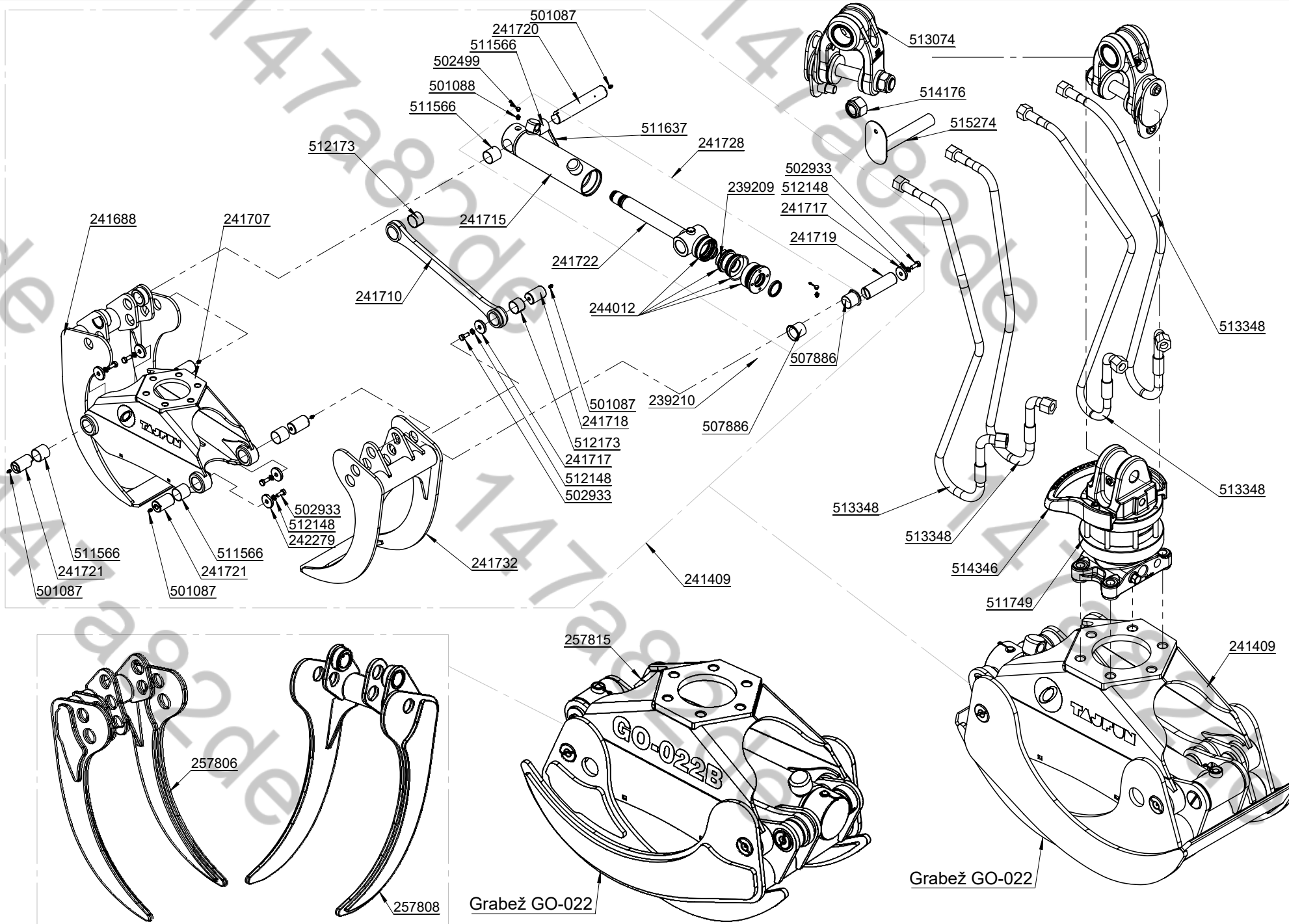
from
to

249835-

00001
...

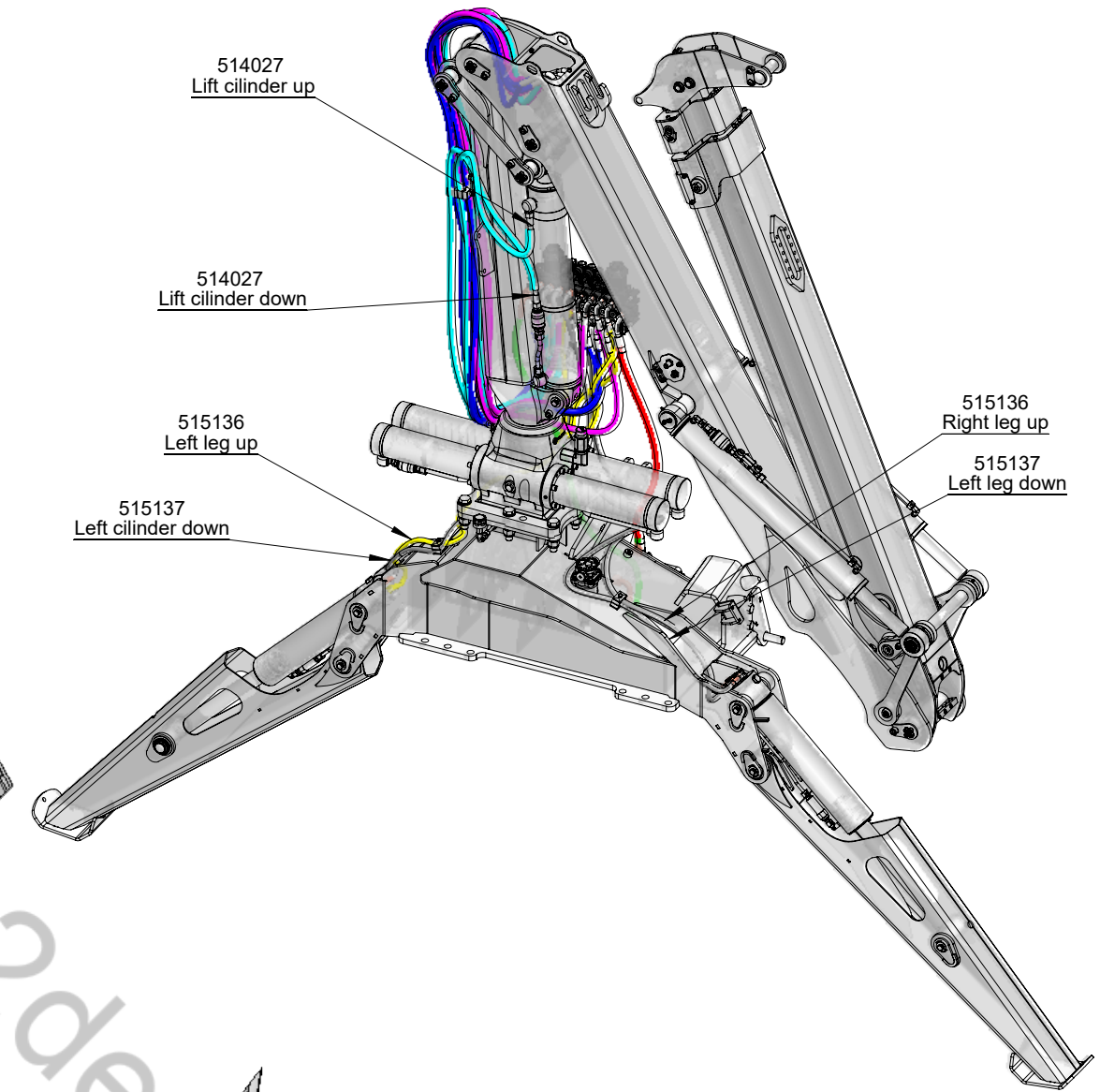
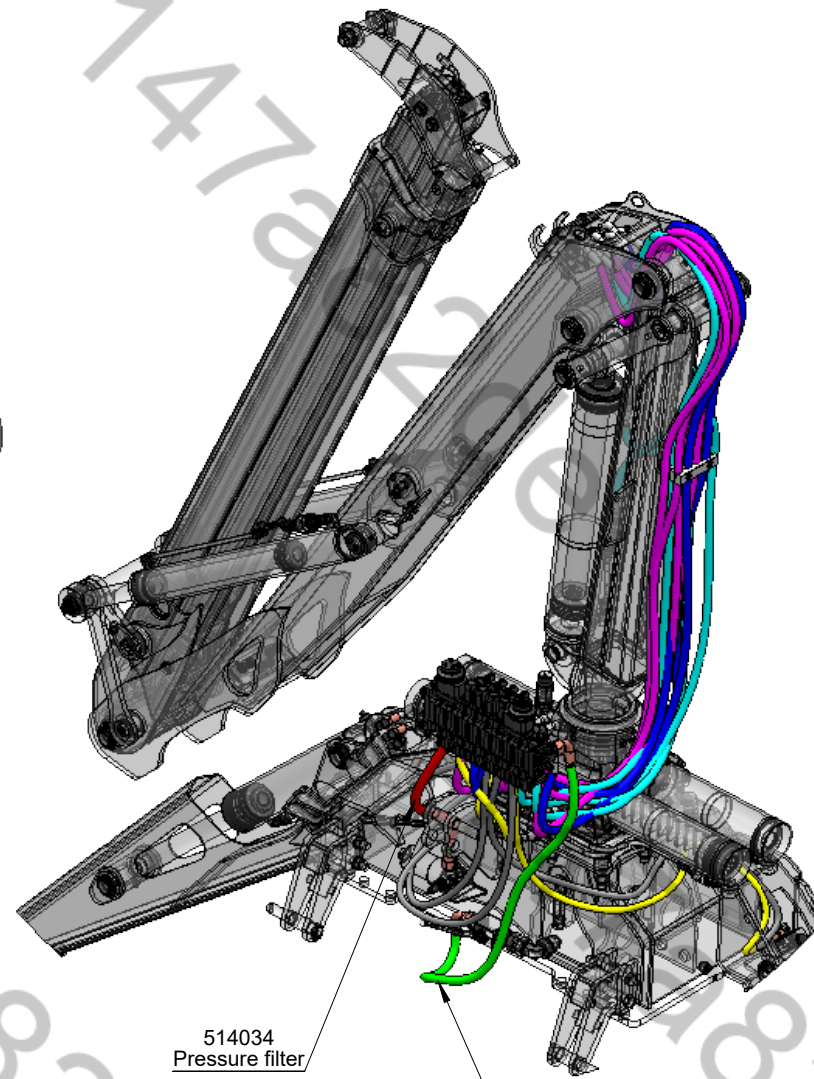
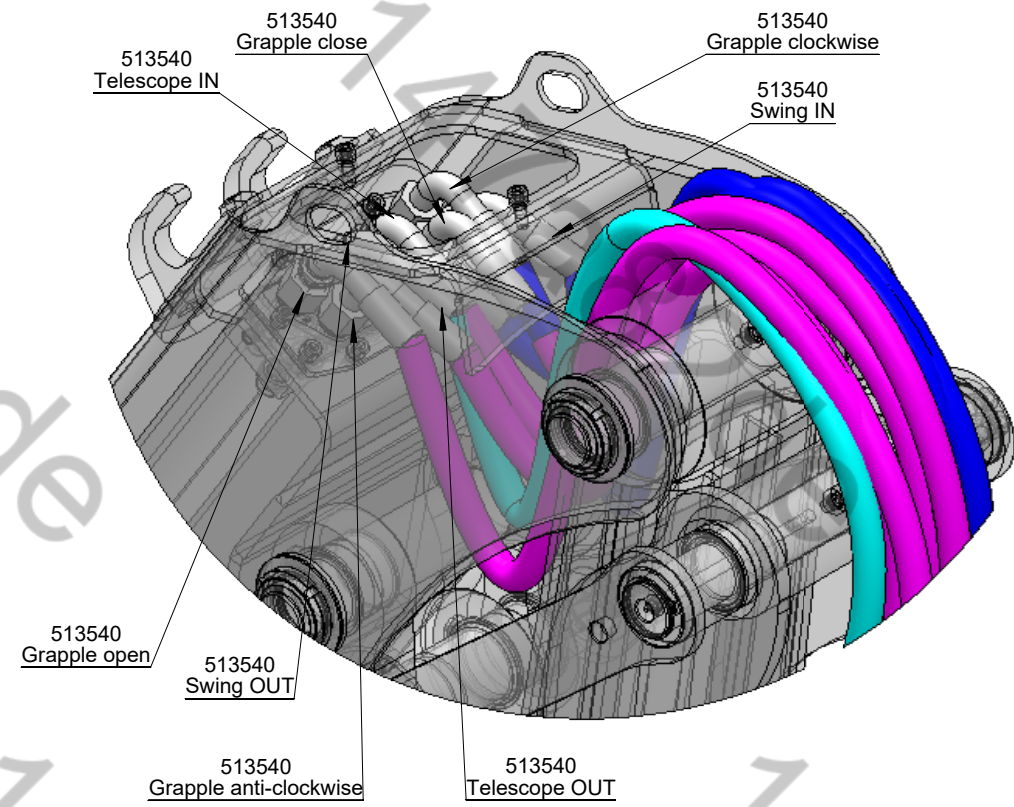
18.1.2019

26



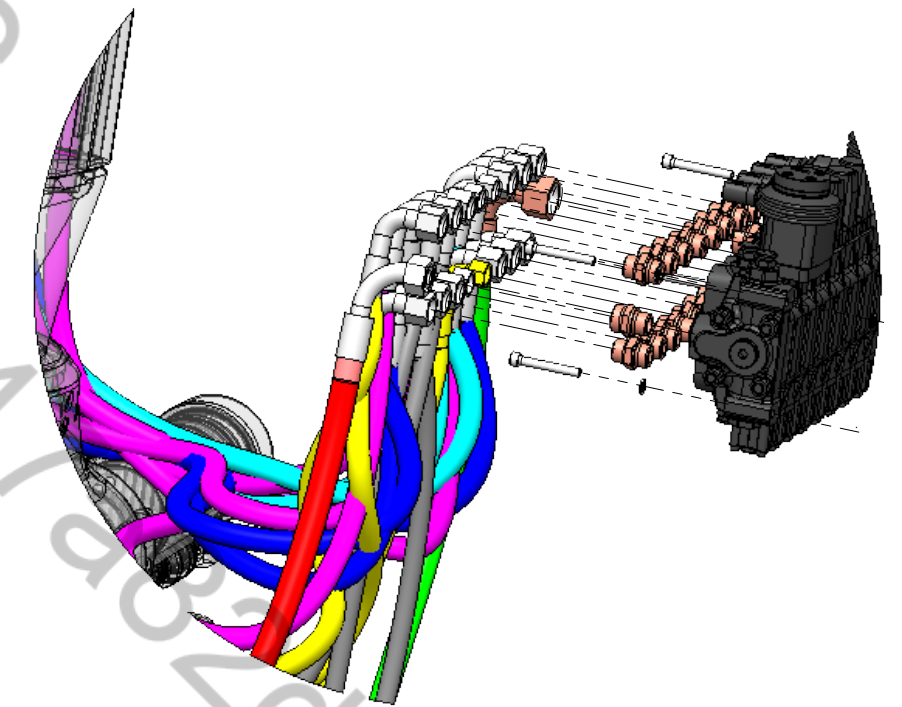
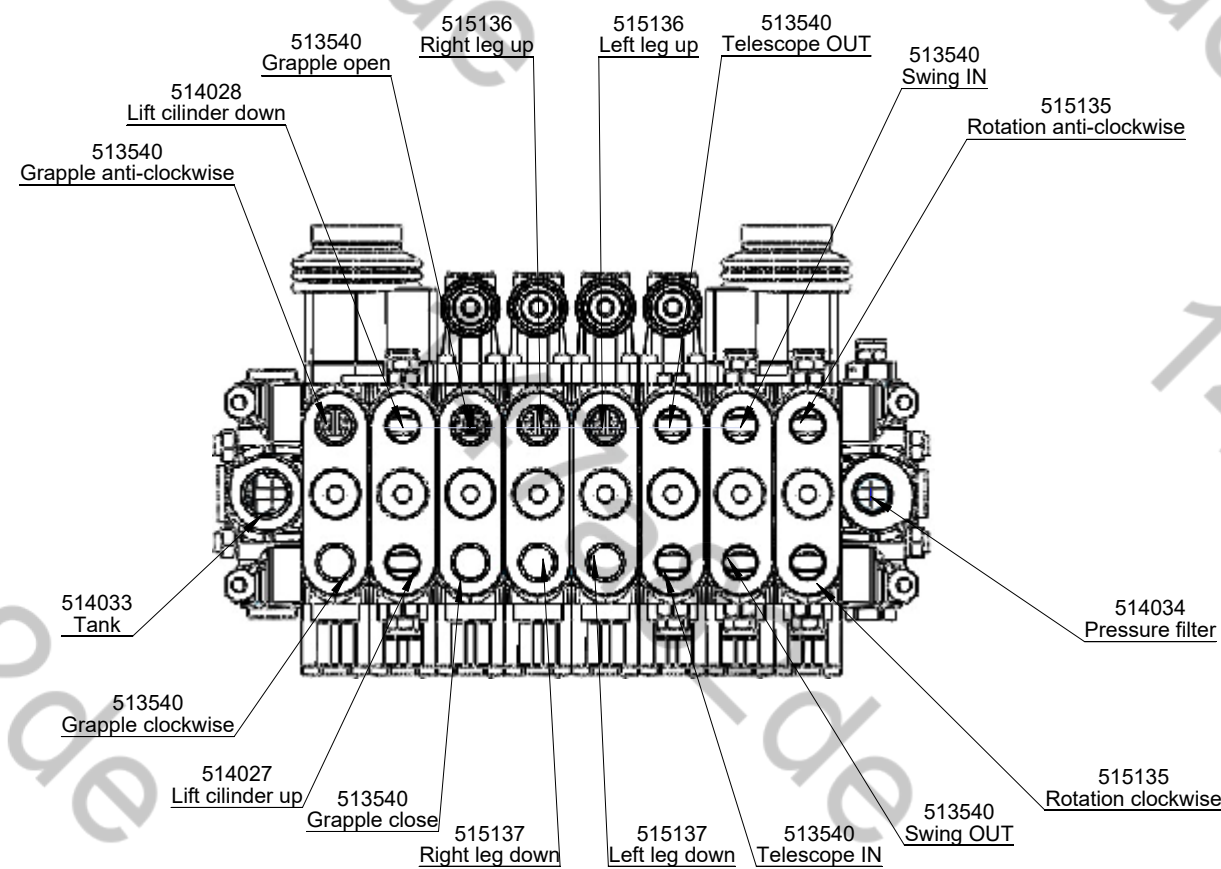
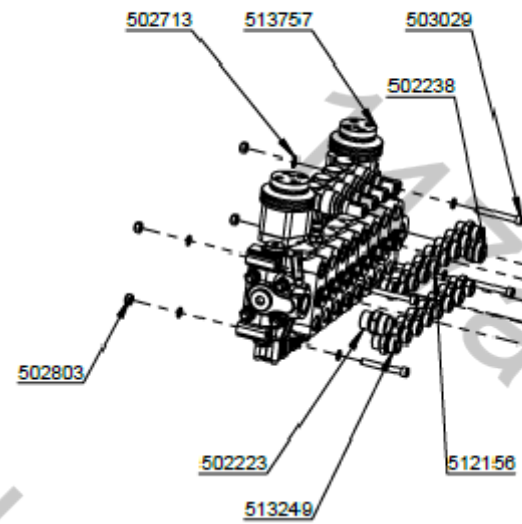
250860
260190 - BIOMASS

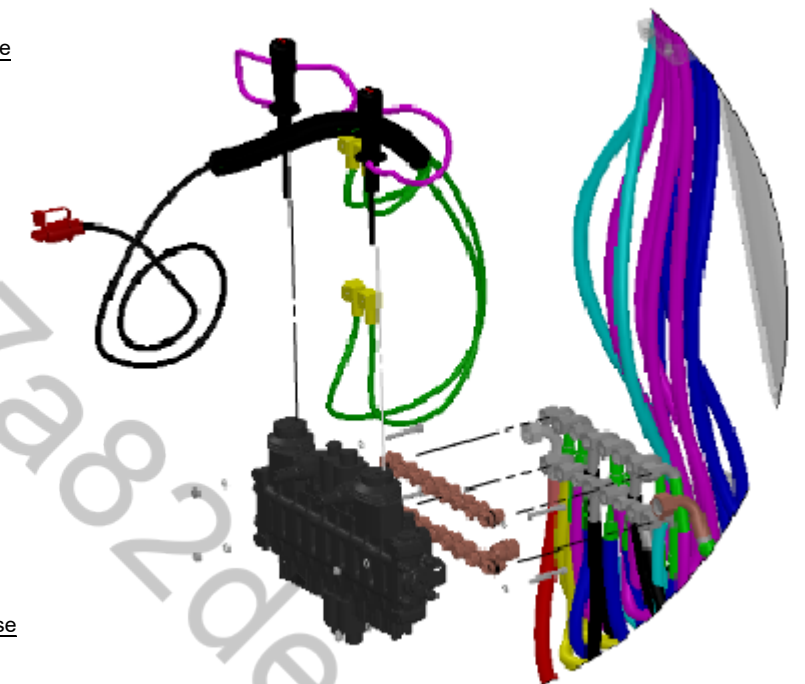
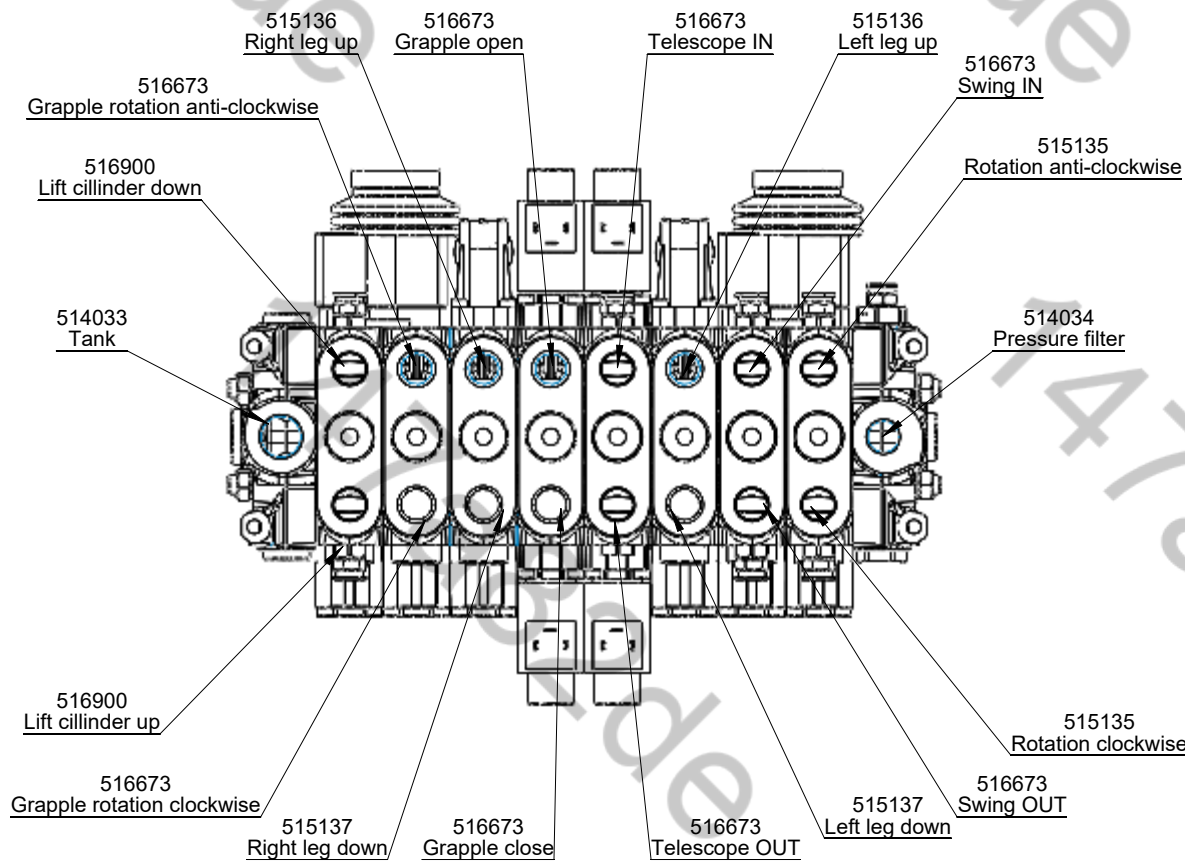
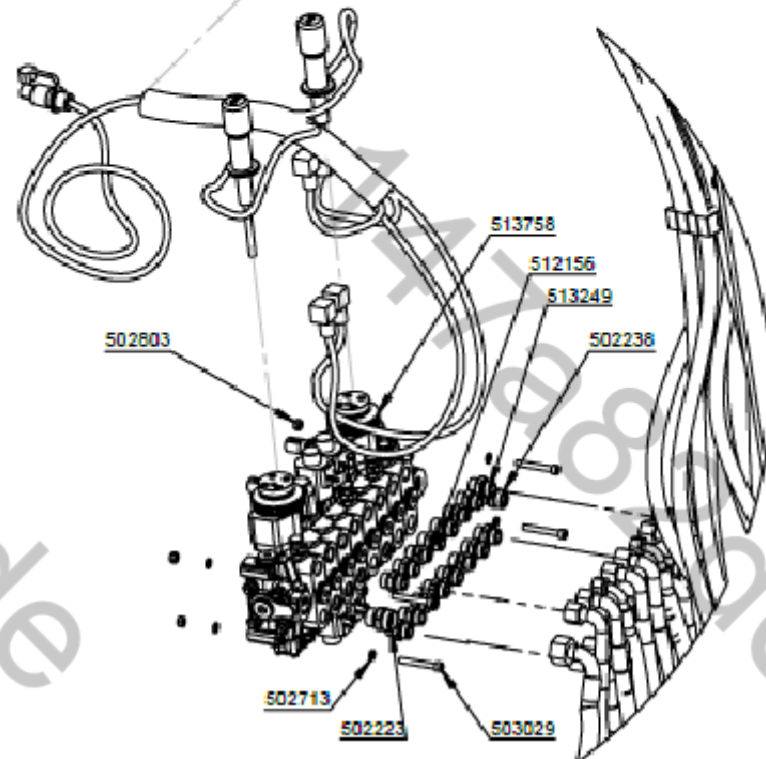
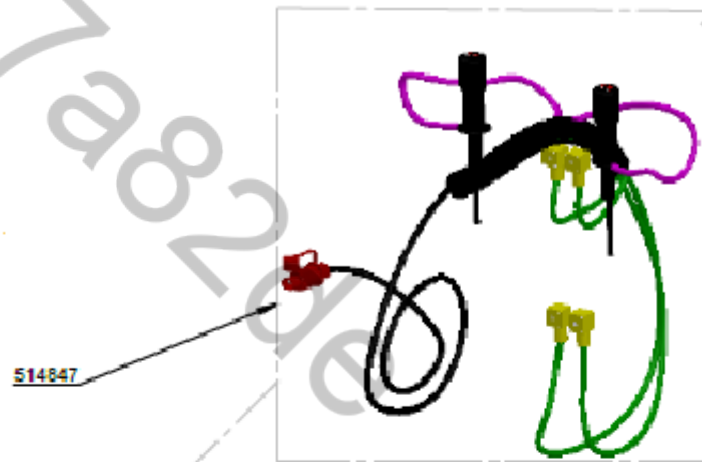
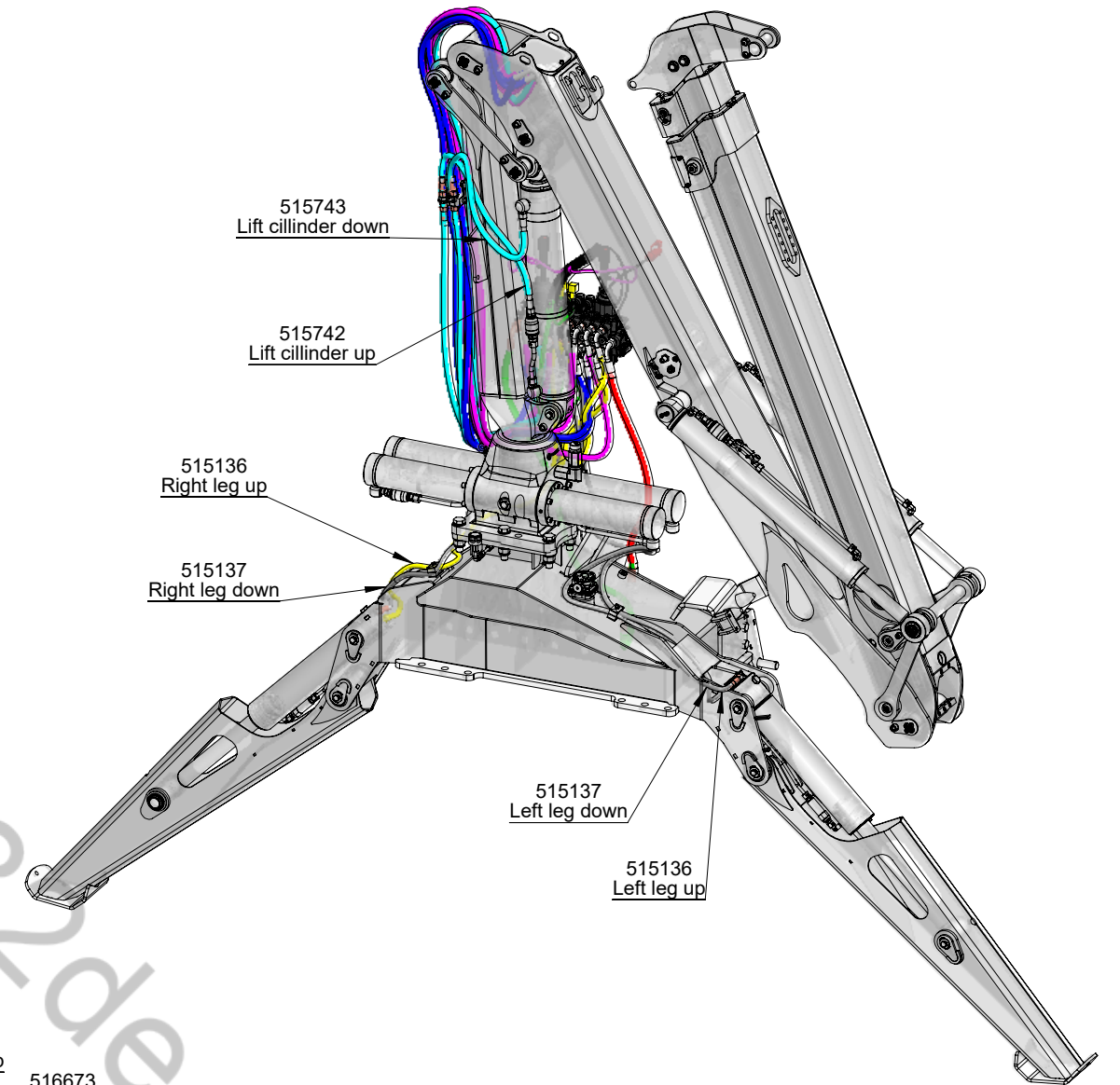
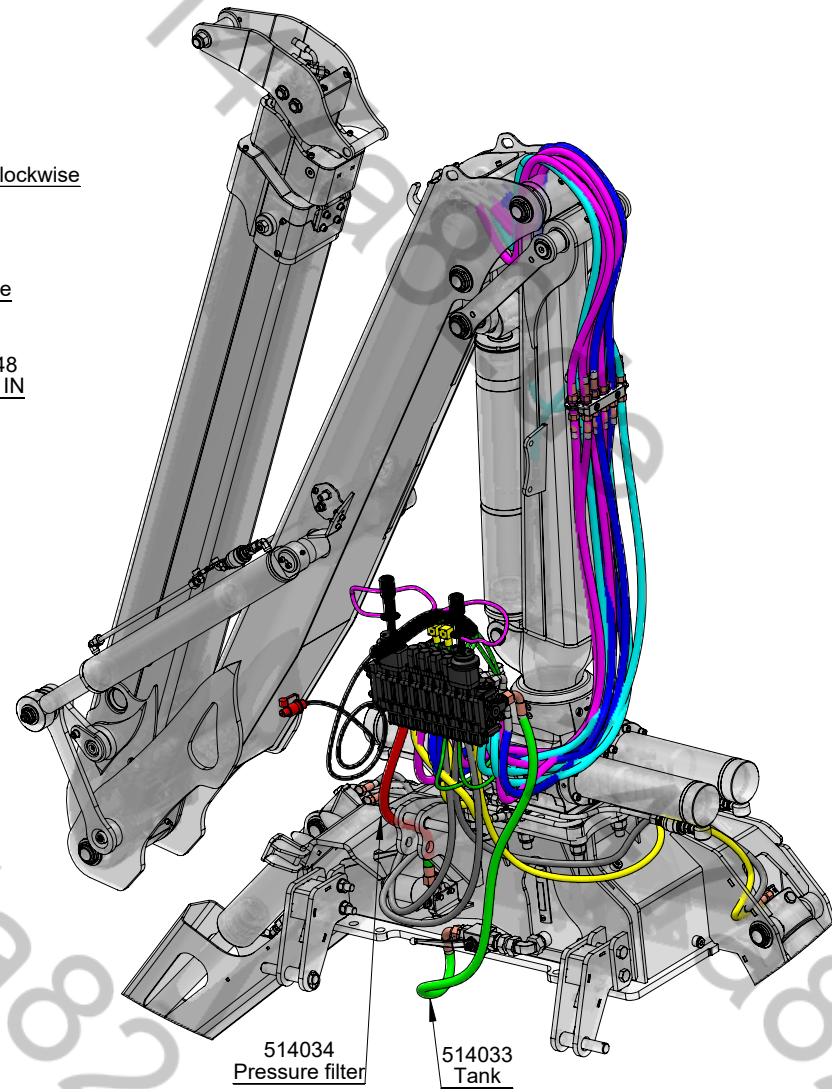
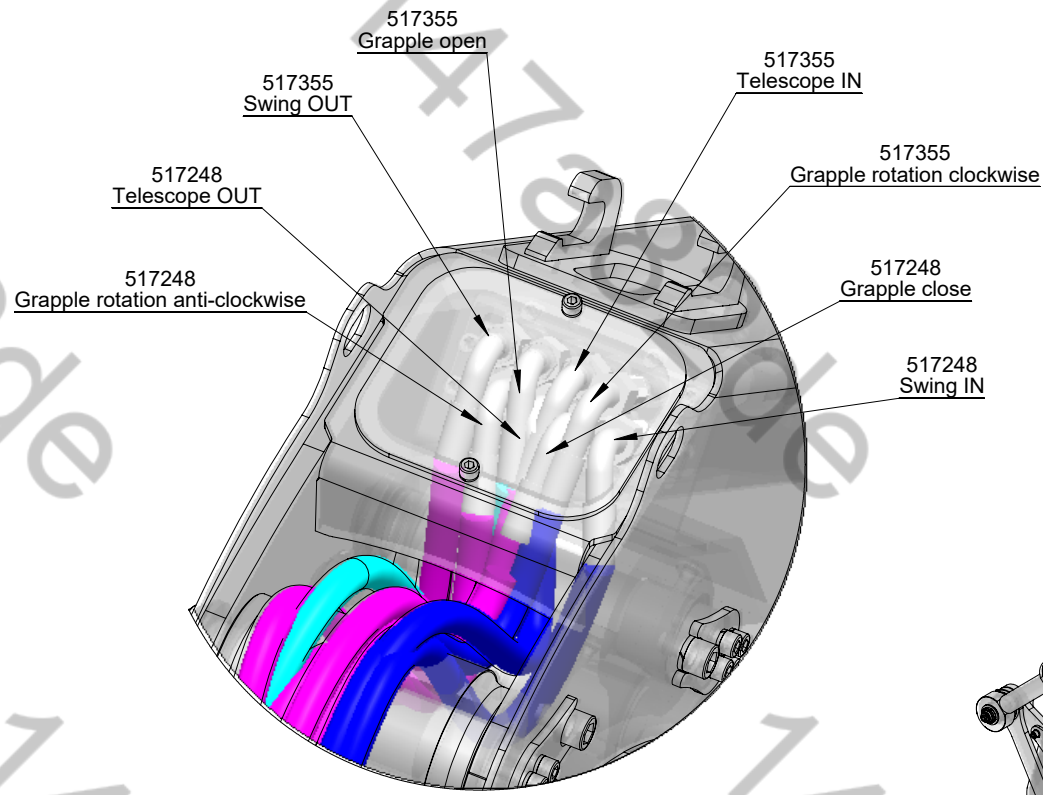




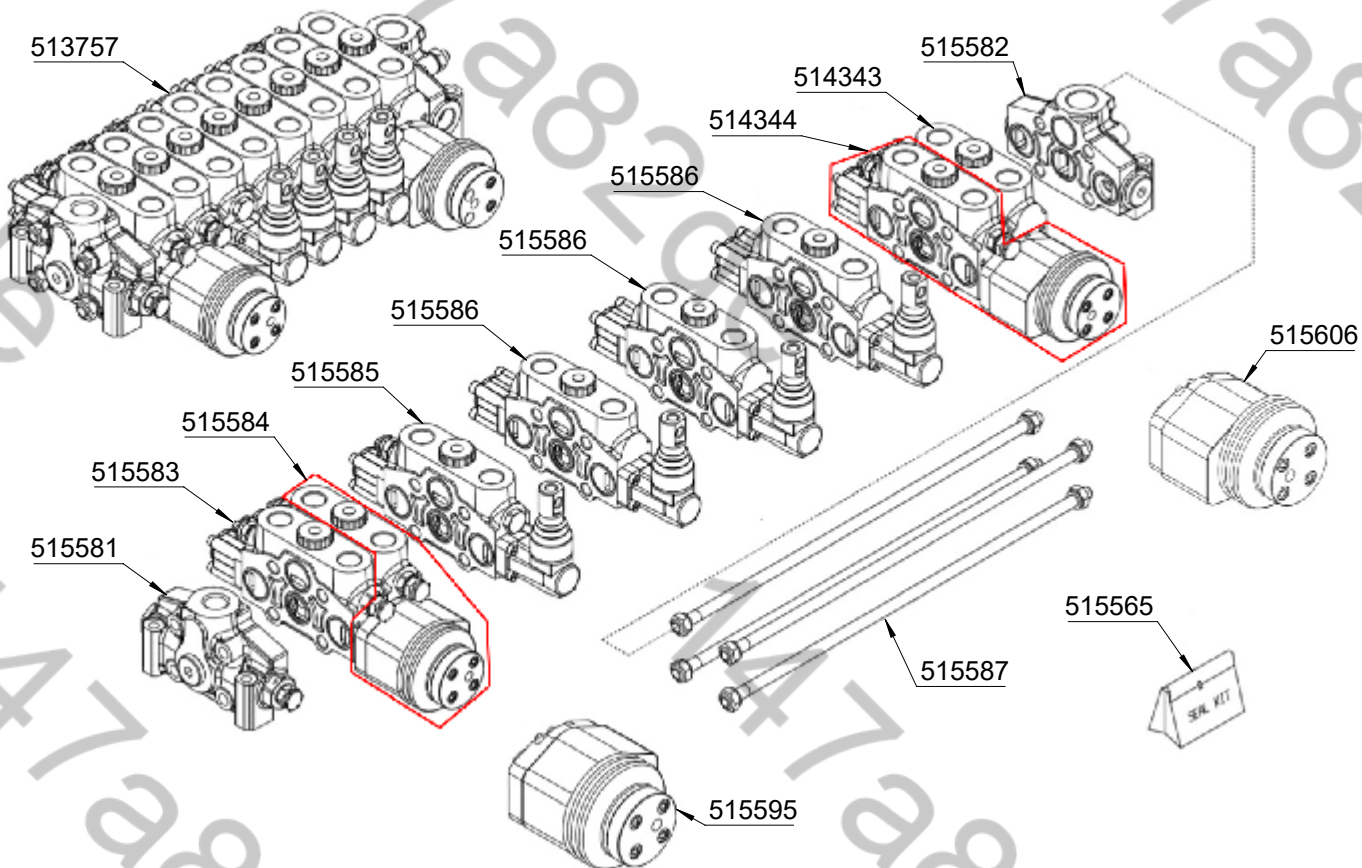
A (1 : 5)

B (1 : 20)

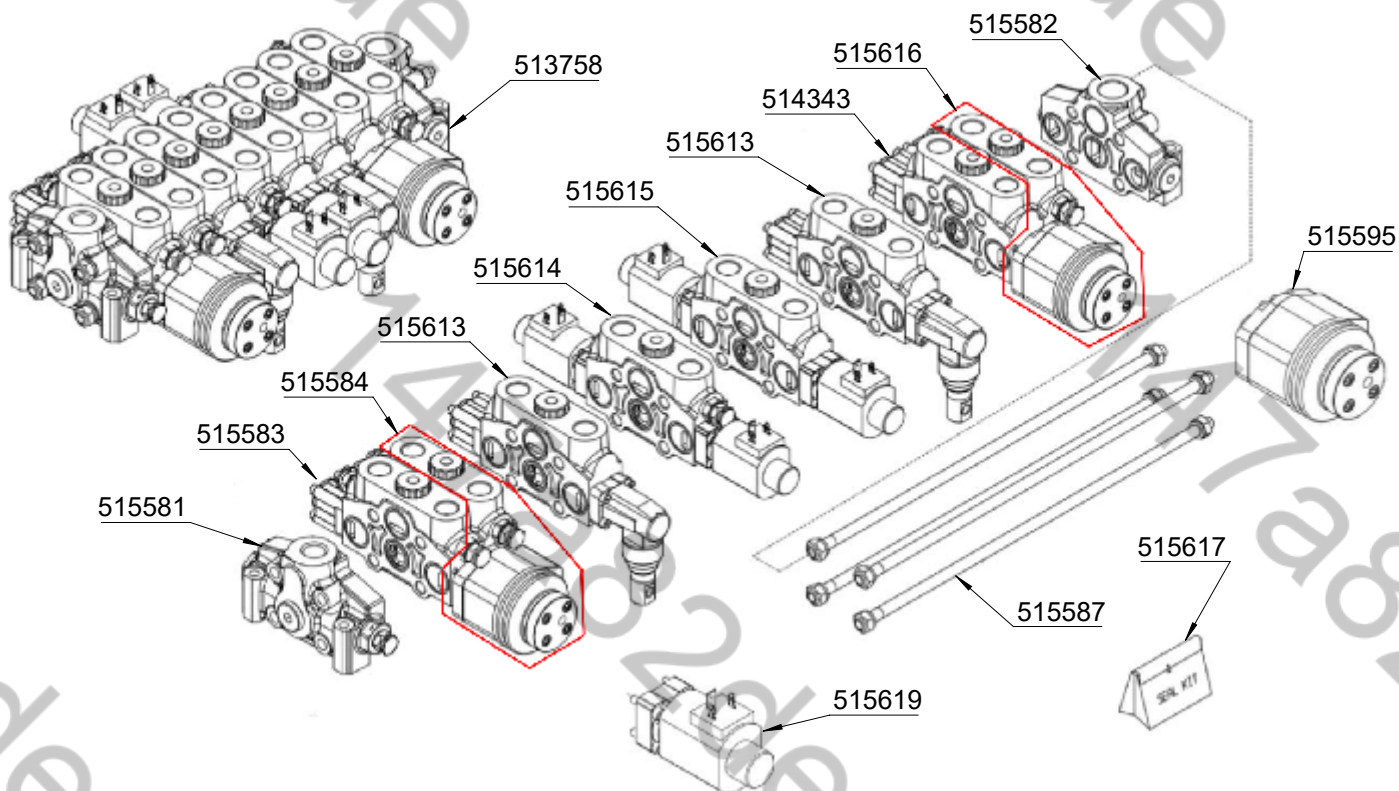


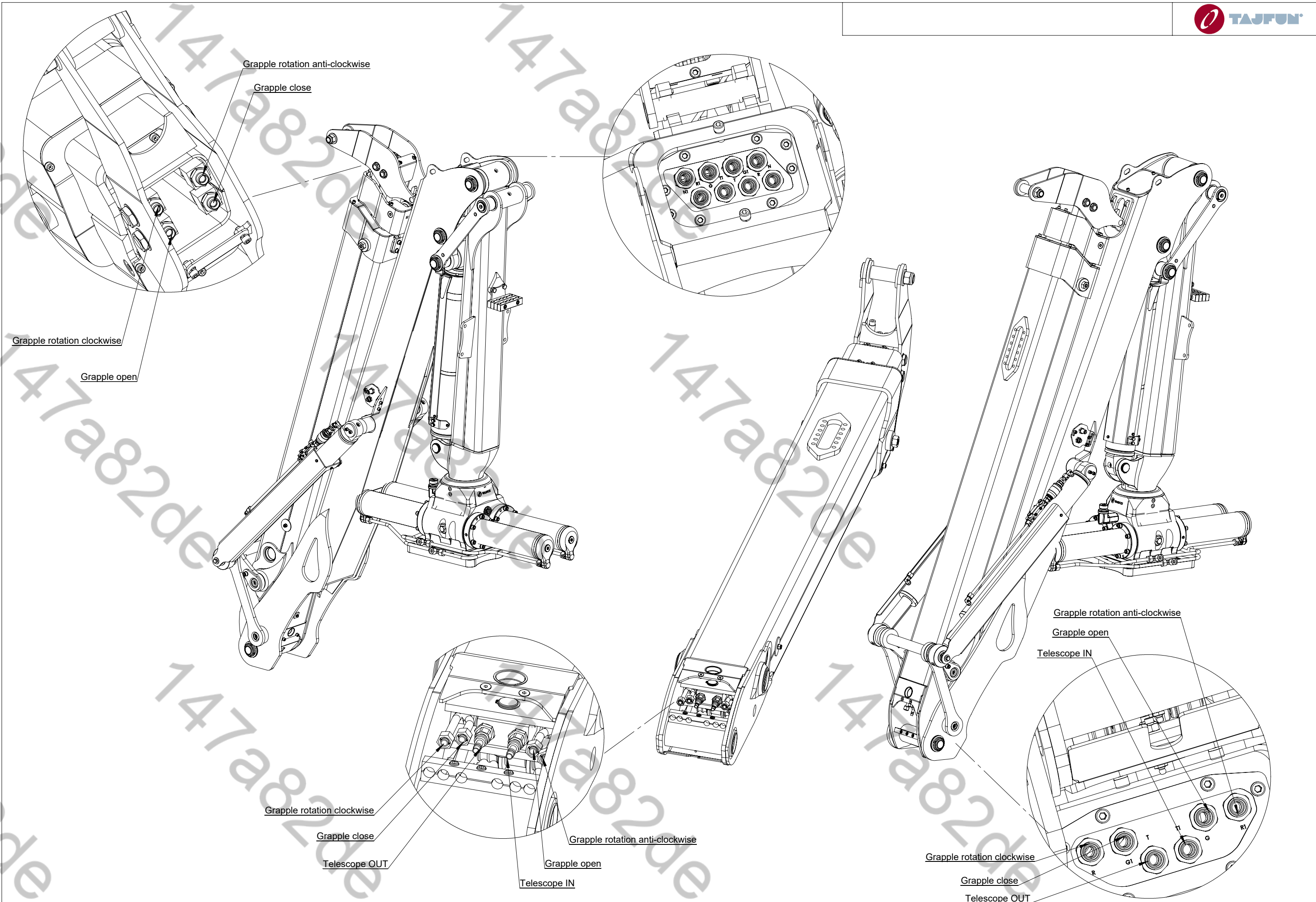


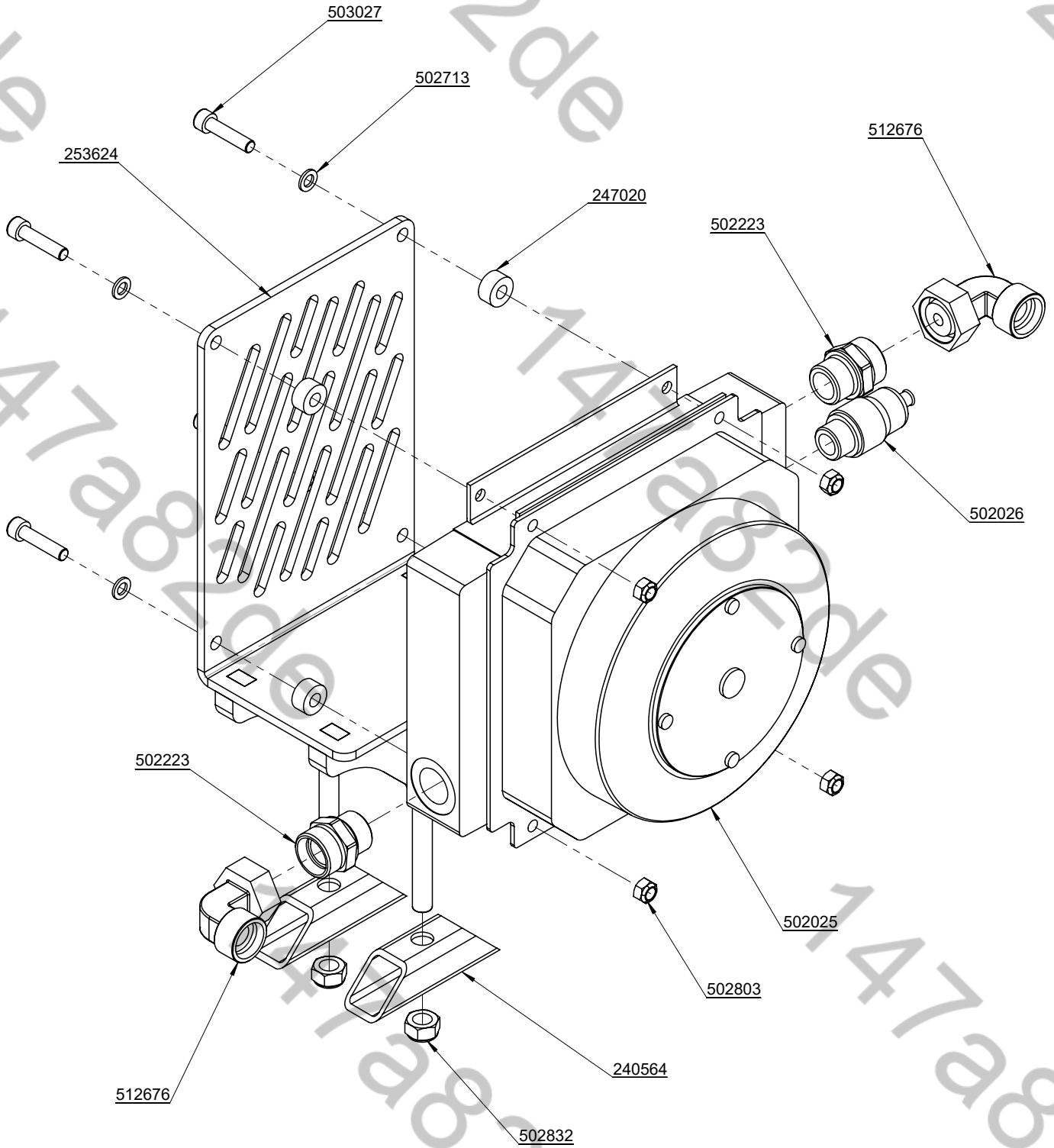
513757 - Razvodnik mehanski HYDROCONTROL HC-D4/8

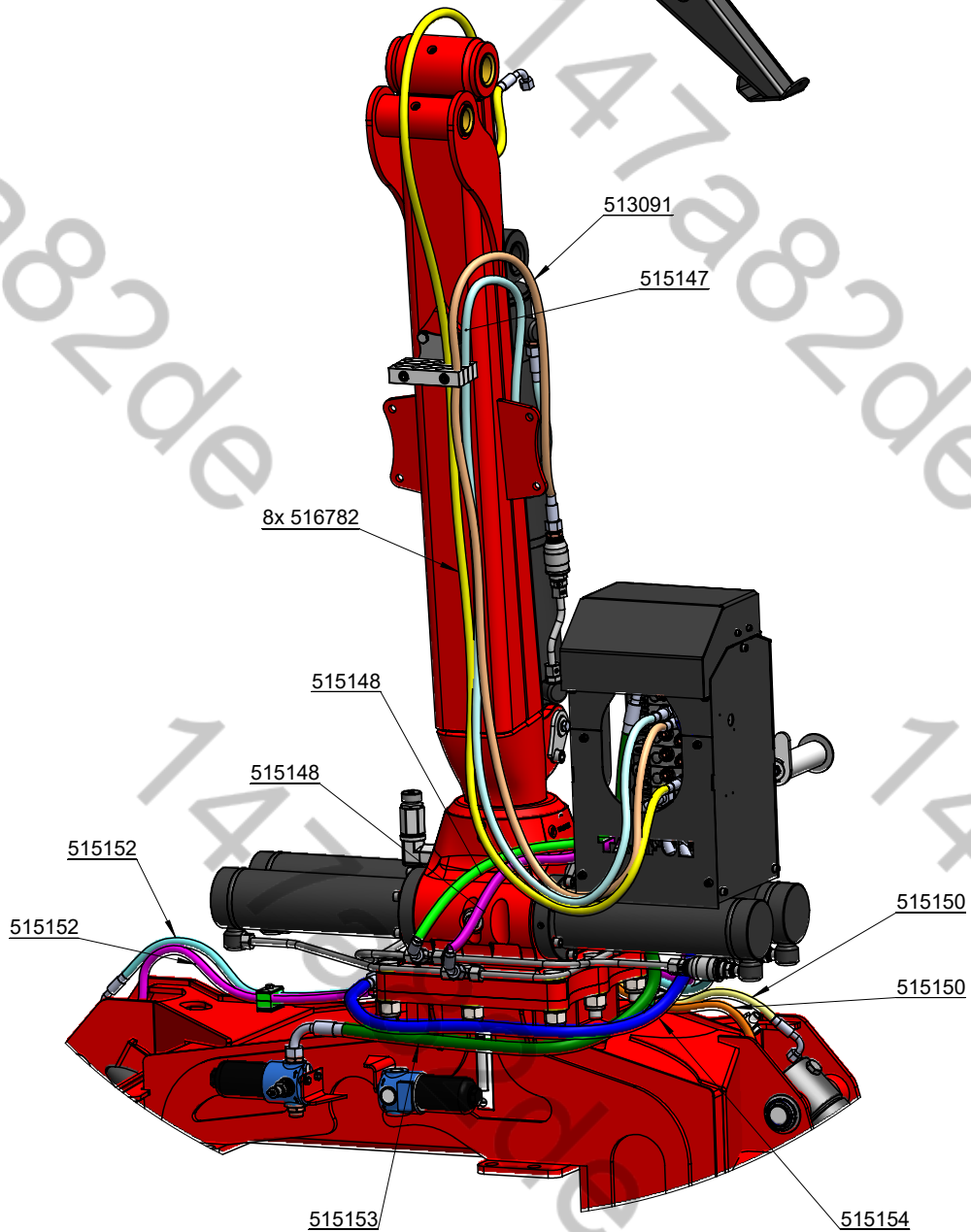
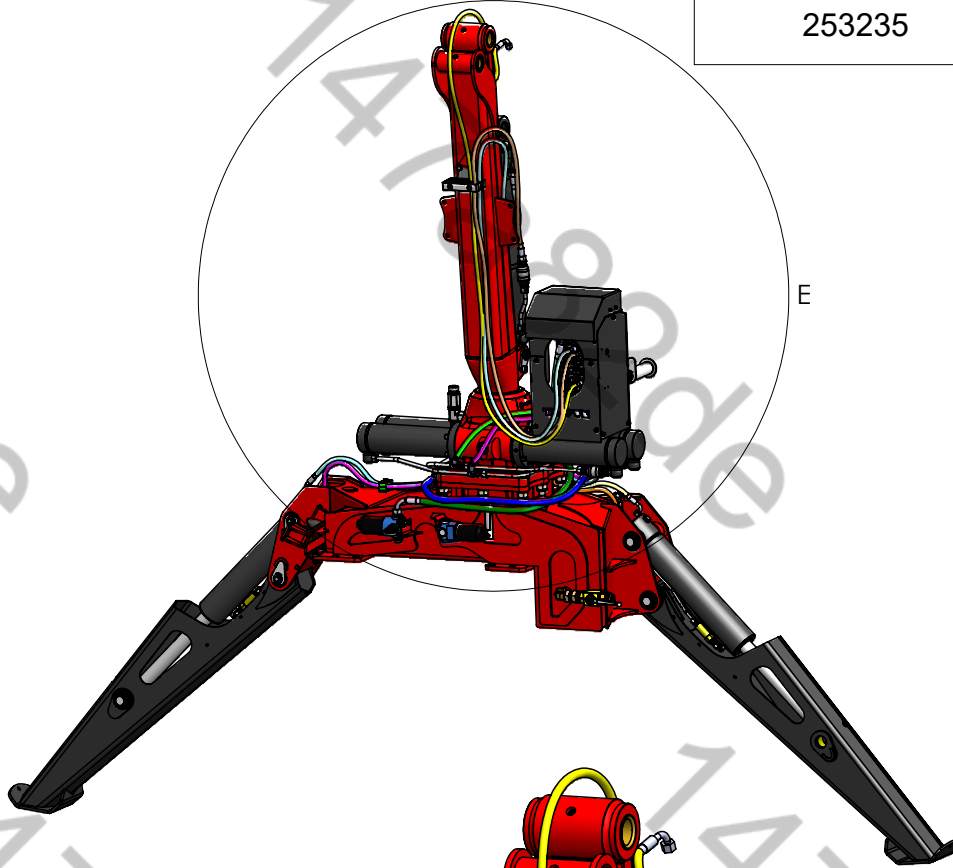


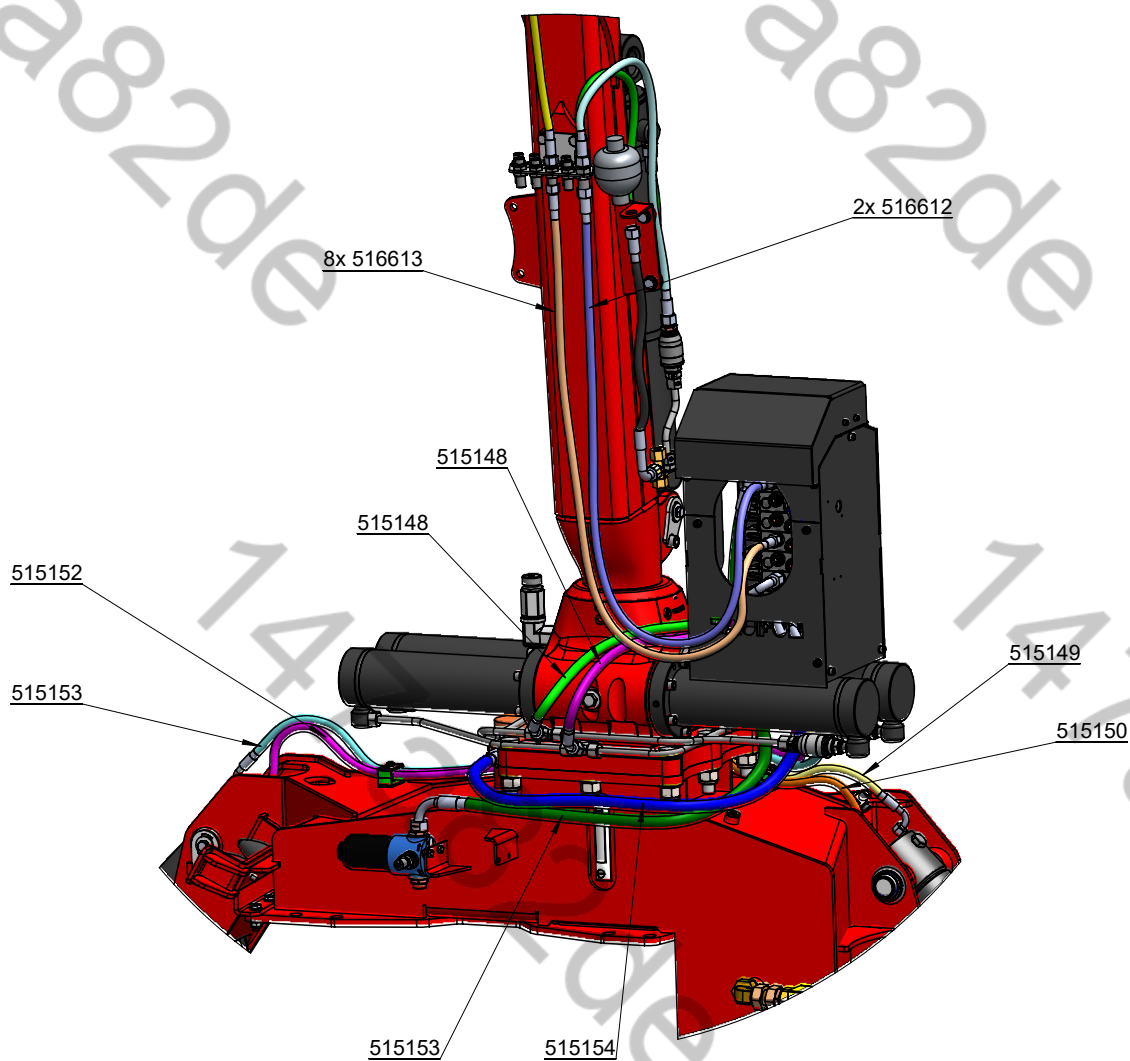
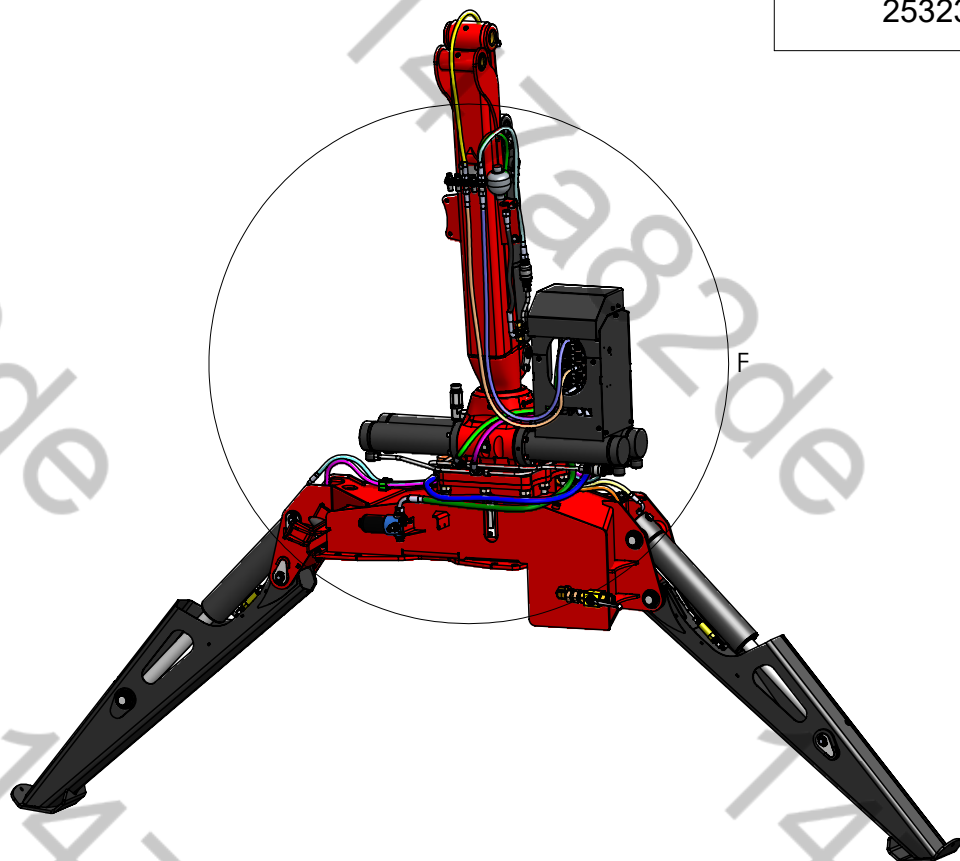
513758 - Razvodnik hydrocontrol HC-D4/8 ON/OFF











DOT 50 ZK

Serial No.:

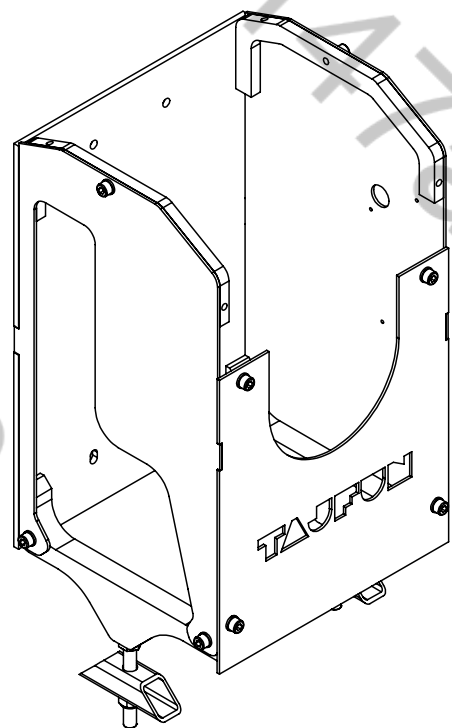
from
to

249835-

00001
...

28.2.2020

33



253627

253629

503051

502747

502713

253187

503059

502747

253628

513120

504951

502223

504951

503602

513405

512729

253200

502832

240564

253195

253235



DOT 50 ZK

Serial No.:

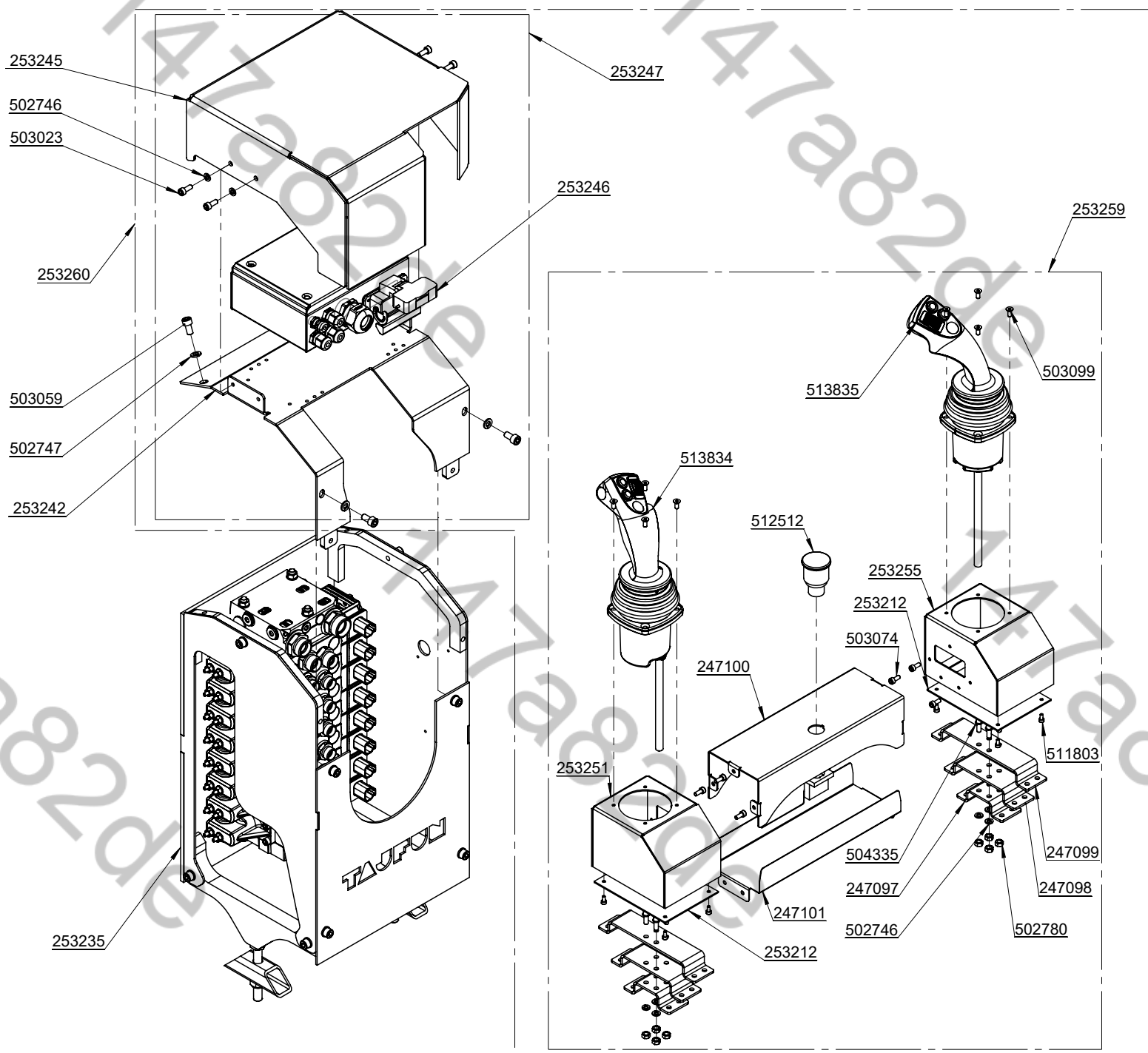
from
to

249835-

00001
...

28.2.2020

34



253236



DOT 50 ZK

Serial No.:

from
to

249835-

0001
...

2.3.2020

35

253248

253247
S34

253235
S33

503099

513834

253211

253212

511803

247099

247098

247097

502746

502780

513885

513885

513835

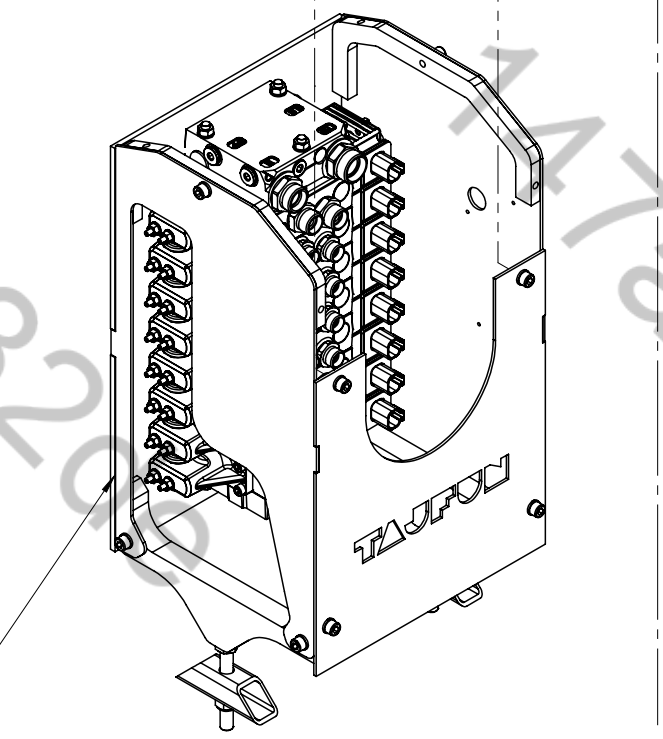
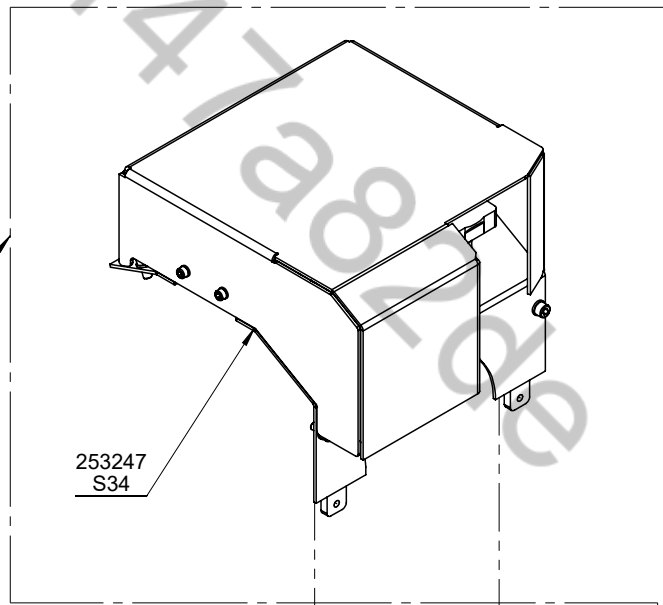
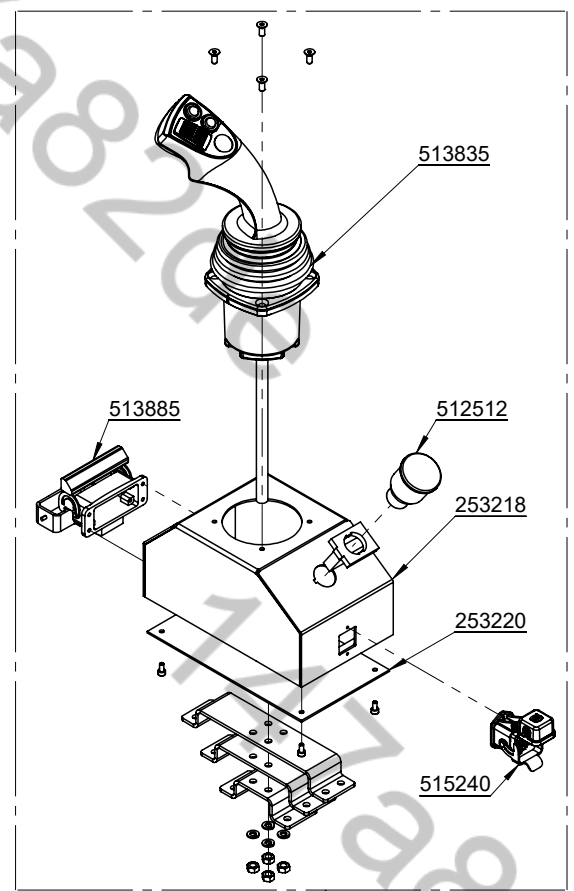
512512

253218

253220

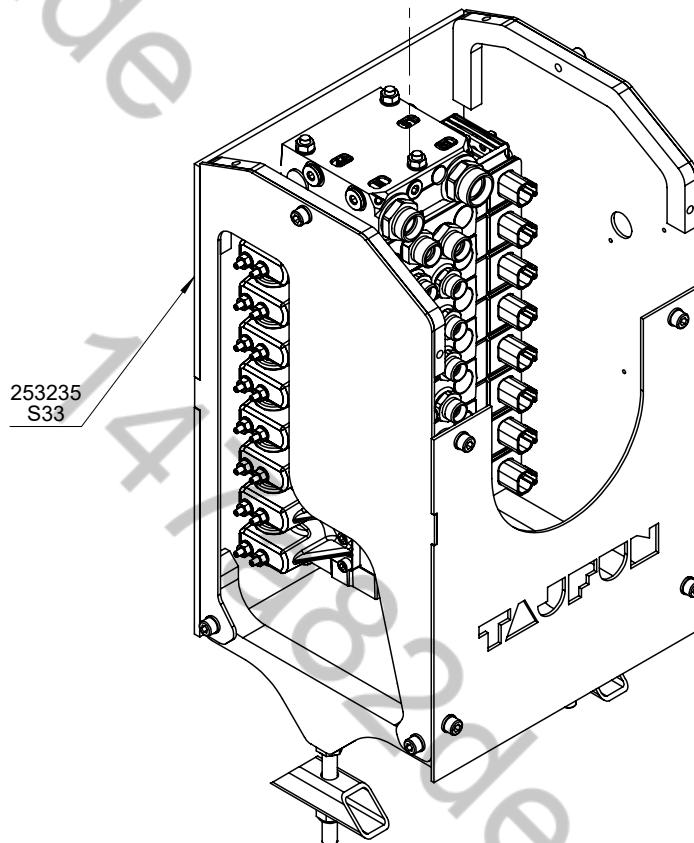
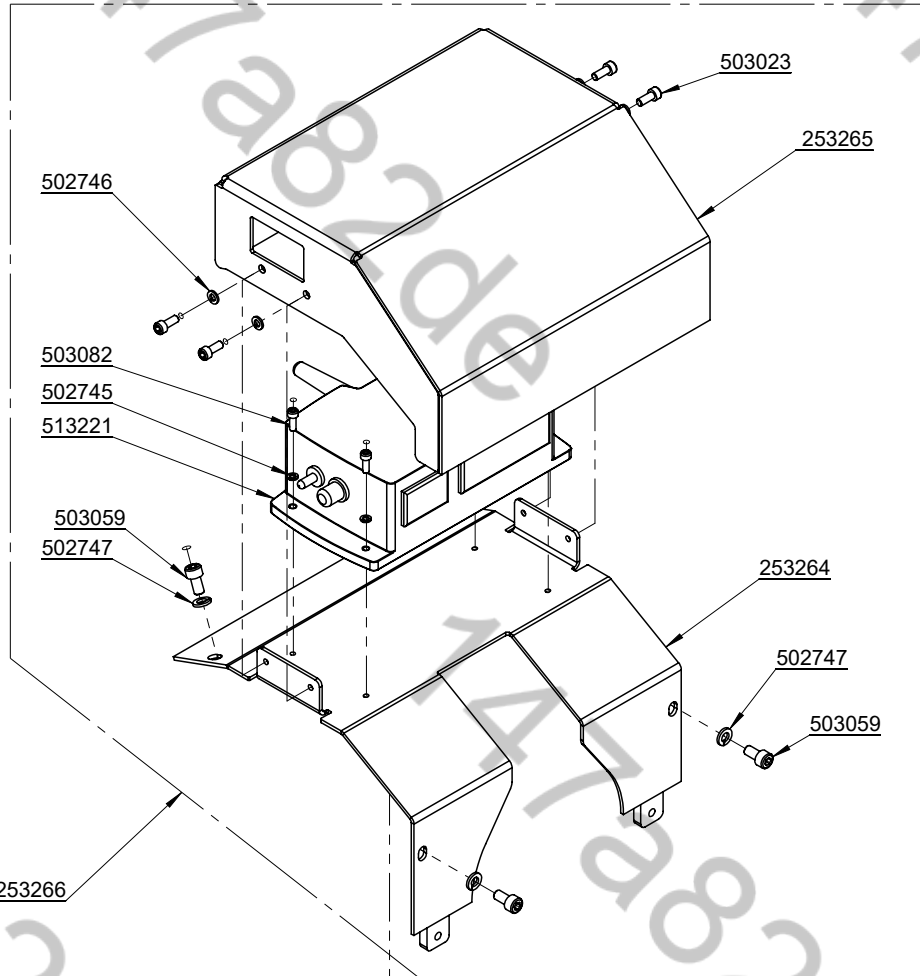
253232

515240



253630





DOT 50 ZK

Serial No.:

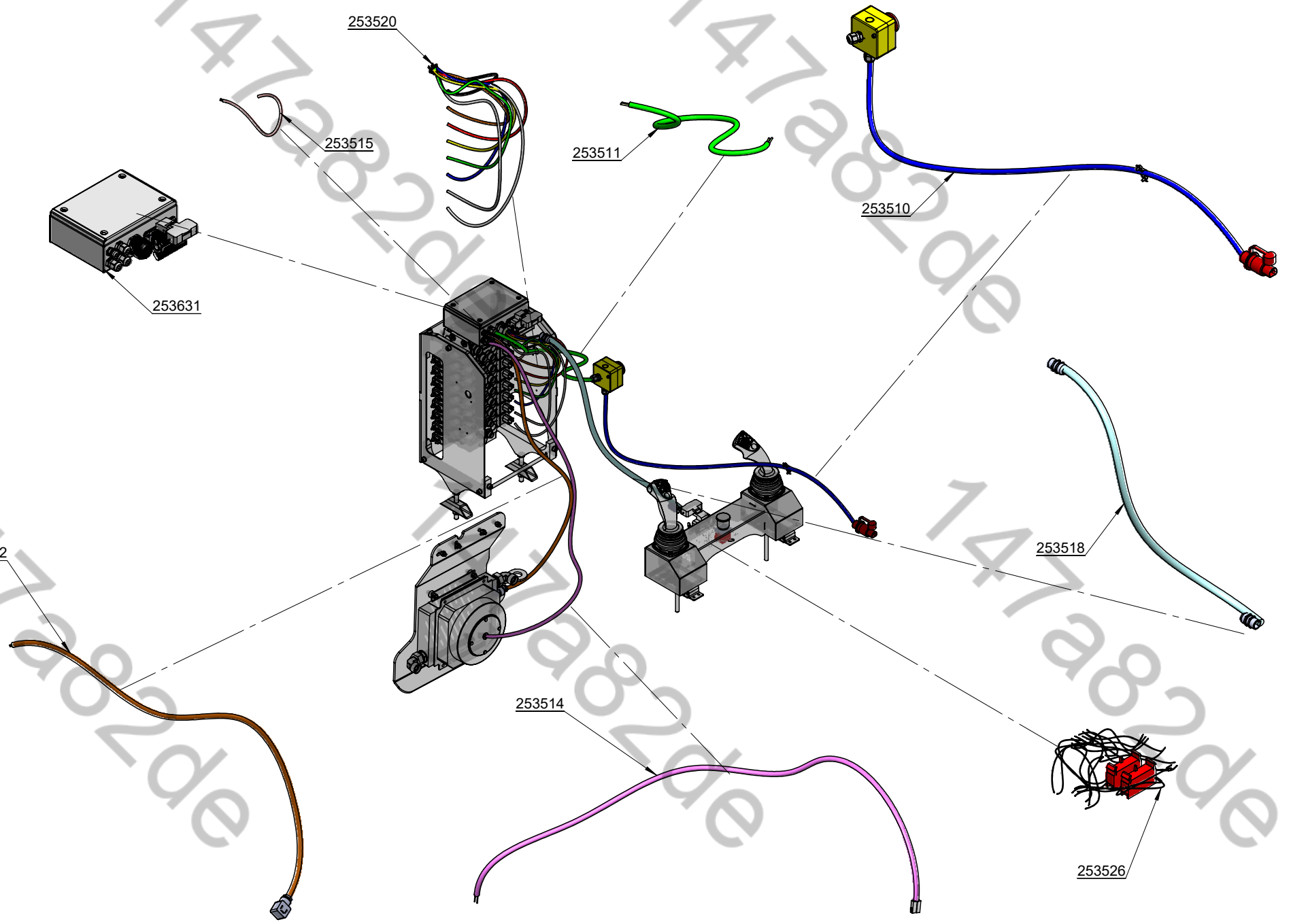
from
to

249835-

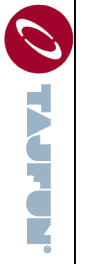
00001
...

31.5.2021

37



253632



DOT 50 ZK

Serial No.:

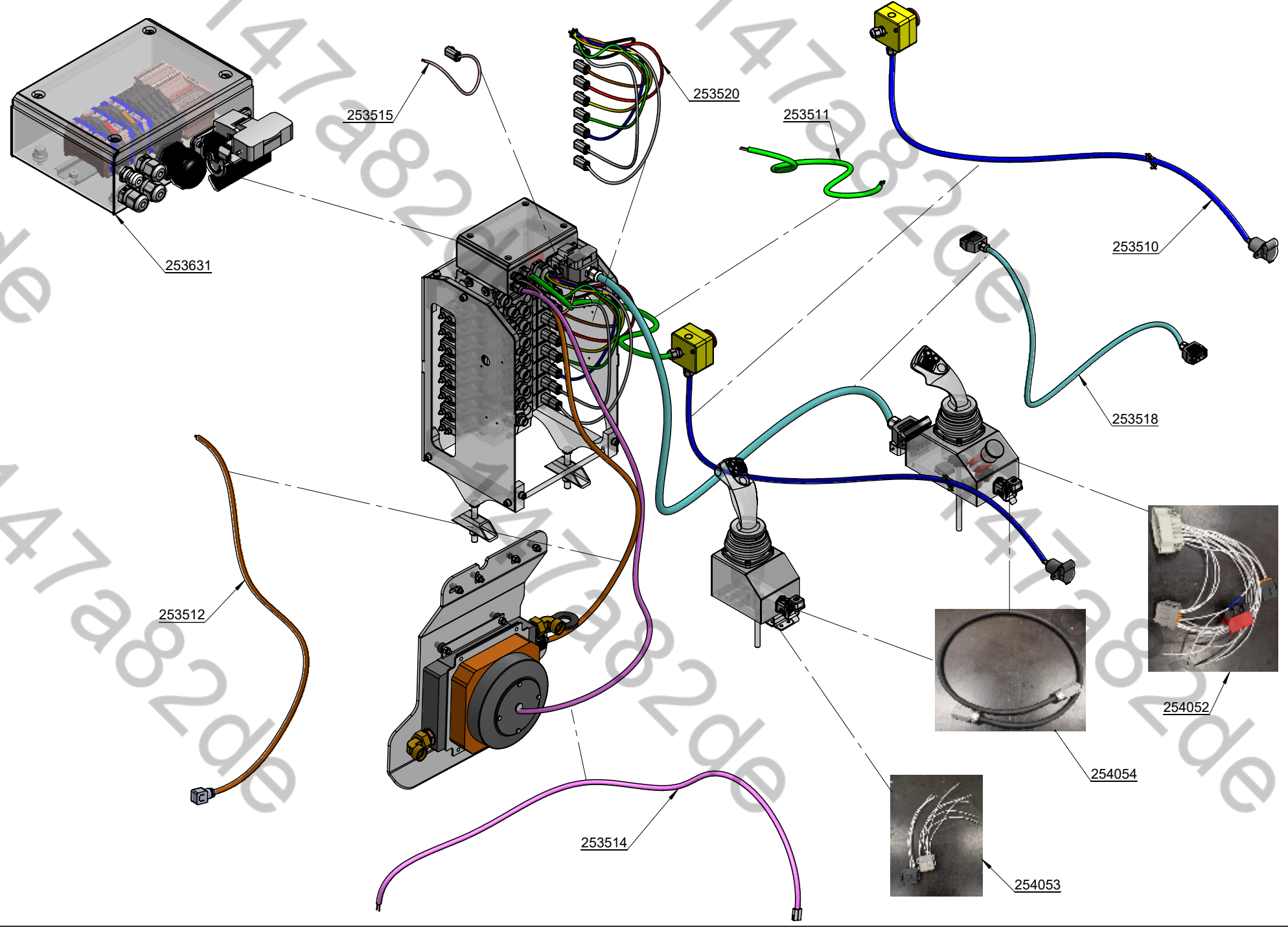
from
to

249835-

00001
...

31.5.2021

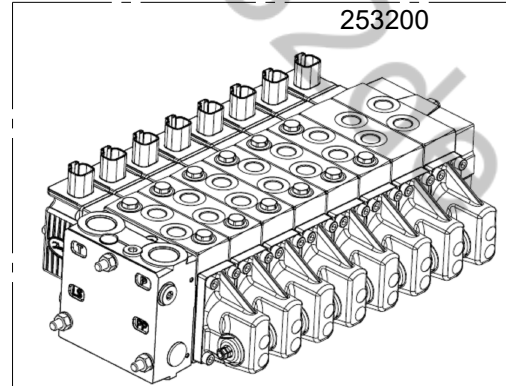
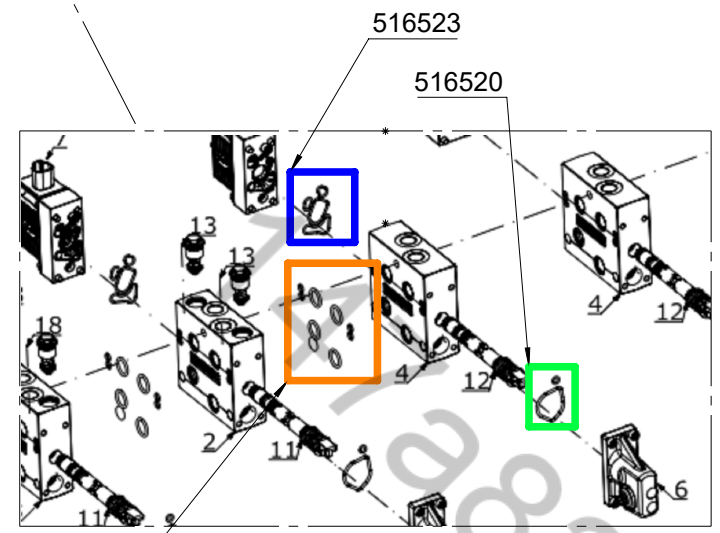
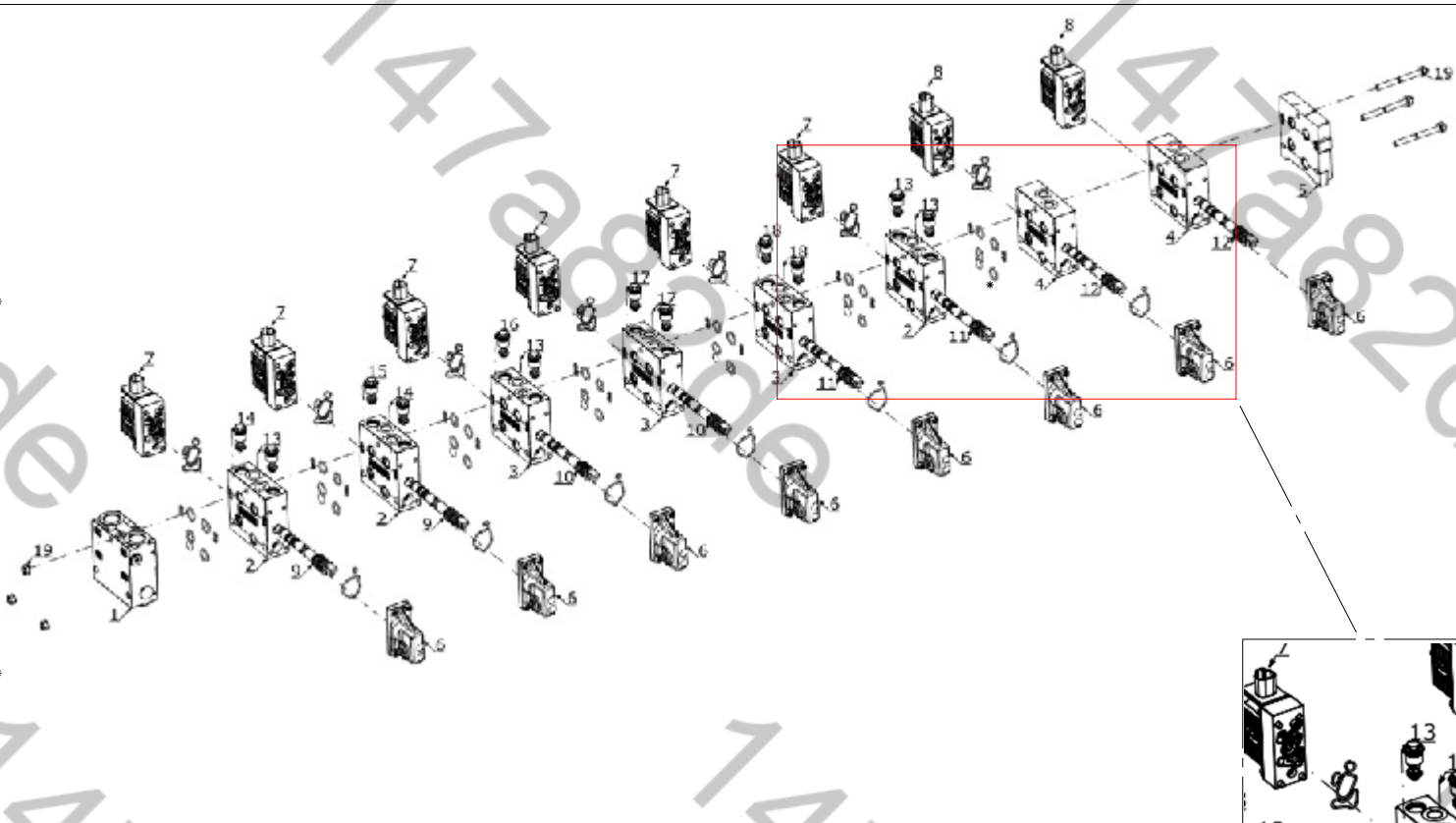
38



253643



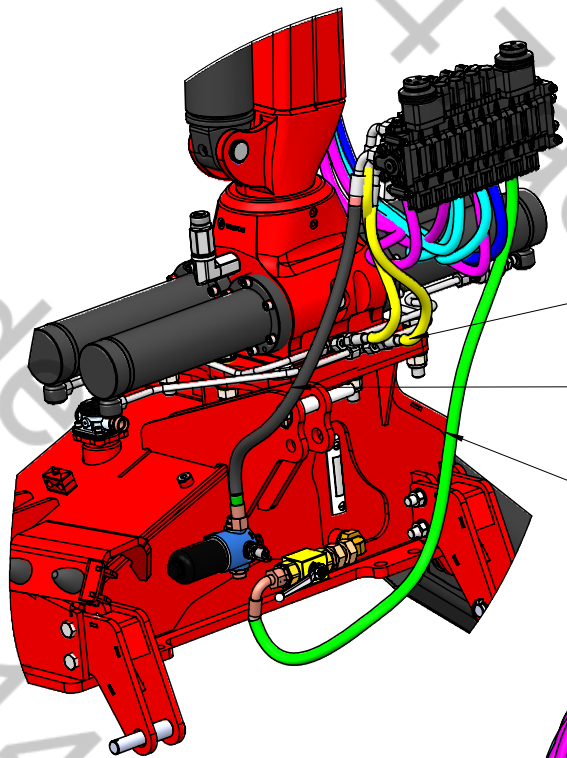
DOT
Serial No.
from
to
00002
20.9.2021
39



Position No.	SAP (TAJFUN)	Code No.	Name	Description	Quantity
1	515794	157B5012	Modul inlet PVP 157B5012	PVP32	1
2	515779	11130978	Ventil osnovni PVB 16-PVLP comp. BSP	PVB16	3
3	515798	11101424	Ventil osnovni PVB 16-PVLP BSP	PVB16	3
4	515872	11101421	Ventil osnovni PVB 16 BSP	PVB16	2
5	515755	157B2014	Plošča outlet PVSI 157B2014	PVSI	1
6	515744	11107505	Modul mehanski PVM 16 11107505	PVM16	8
7	515751	11103692	Modul PVEA 11-32 V 11103692 PROP.PAS.	PVEA S6	6
8	515874	11106793	Modul PVEO16 12 V 11106793 ON-OFF	PVEO S6	2
9	515795	11109647	Drsnik 11109647 PVBS 40/25 L/MIN	PVBS16	2
10	515799	11109649	Drsnik 11109649 PVBS 65/40 L/MIN		2
11	515777	11105534	Drsnik 11105534 PVBS 25 L/MIN	PVBS 16	2
12	515873	11156158	Drsnik 11156158 PVBS 25/40 L/MIN	PVBS 16	2
13	515722	157B2190	Ventil razbremenilni PVLP 63 190 BAR	PVLP	4
14	515796	157B2140	Ventil razbremenilni PVLP 63 140 BAR	PVLP	2
15	515797	157B2230	Ventil razbremenilni PVLP 63 230 BAR	PVLP	1
16	515800	157B2125	Ventil razbremenilni PVLP 63 125 BAR	PVLP	1
17	515727	157B2210	Ventil razbremenilni PVLP 63 210 BAR	PVLP	2
18	515801	157B2175	Ventil razbremenilni PVLP 63 175 BAR	PVLP	2
19	/	11188204	/	PVAS	1

253200

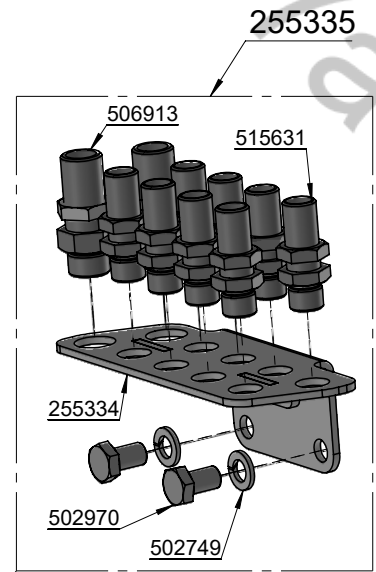




2x 515135

514034

514033



255335

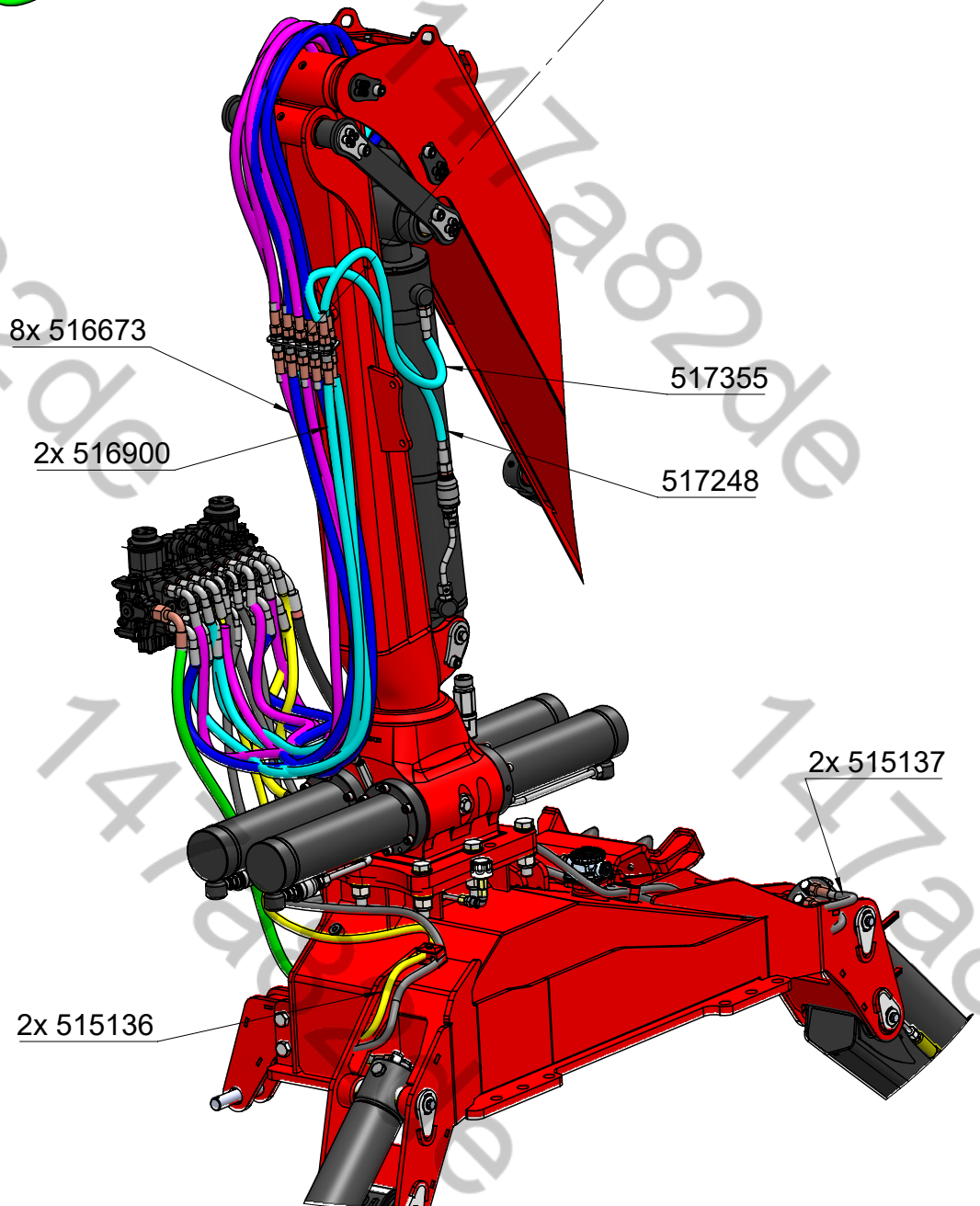
506913

515631

255334

502970

502749



8x 516673

2x 516900

517355

517248

2x 515137

2x 515136

Šifrant/Glosser					
Ident-code	SLO	DE	GB	CRO	RUS
104123	MATERIAL ZA MONTAŽO L7T	L7T-Installationsmaterial	Assembly kit L7T	Materijal za ugradnju L7T	Монтажный комплект L7T
104574	PRIKLOP ROTATOR ZA GRABEŽ GO-0,22	Verbindung Rotat.GR463 für Greifer GO22	Trailer coupling, set ROTATOR ZA GRABEŽ	Priključak ROTATOR ZAGRABEŽ GO-022	Опорно-сцепной прибор,установ. ROTATOR Z
212724	PODLOŽKA 26/50X4	SCHEIBE 26/50X4	WASHER 26/50X4	Podloška 26/50X4	Шайба 26/50X4
216837	Os 30X 74(86)	Achse 30X 74(86)	Axle 30X 74(86)	Osovina 30X 74(86)	Ось
222123	OS 40X115(161)	Achse 40X115(161)	AXLE 40X115(161)	Osovina 40X115(161)	Ось 40X115(161)
222833	PODALJŠEK	VERLÄNGERUNG	Extended fitting	Proširjenje	Удлинитель
222834	ČEP	Zapfen	Tap	Čep	ЗАГЛУШКА
224381	Vijak M10X45	SK-Schraube	Screw	Vijak	Винт
226338	OBJEMKA 2 L=149 DN10	Schelle 2 L=149 DN10	Collar 2 L=149 DN10	Držač. 2 L=149 DN10	Номуть 2 L=149 DN10
229591	VLOŽEK D20/11X4	FUHRUNG D20/11X4	GUIDE D20/11X4	Ulaganje D20/11X4	Втулка D20/11X4
231320	Podloška 46/75X4	Scheibe 46/75X4	Washer 46/75X4	Podloška 46/75X4	Шайба 46/75X4
231537	VALJČEK	FUEHRUNG	GUIDE	valjak	ролик
236290	PLOŠČICA 5-70	FLIESE 5-70	PLATE 5-70	PLOČICA 5-70	ПЛИТКА 5-70
238368	Vložek TELESKOPA	Einsatz	Insert	Uložak	Вставка
238667	Grabež GO-026X MON	Greifer GO-026X	Grapple GO-026X	Grabež GO-026X	Грейфер GO-026X
238900	Podloška 25/40x1	Scheibe 25/40x1	WASHER	Podloška	Шайба
239212	Cilinder C07 GO 0,26X BRV	Zylinder C07 GO 0,26X	Cylinder C07 GO 0,26X	Cilindar C07 GO 0,26X	Цилиндр C07 GO 0,26X
239317	Os 2 C07 STRUŽ. 2 FAZA	Achse 2 C07 STR. 2. Phase	Axle 2 FAZA	Osovina 2 FAZA	Ось 2 FAZA
239319	Os 3 C07 STRUŽ. 2 FAZA	Achse 3 C07 STR. 2. Phase	Axle 2 FAZA	Osovina 2 FAZA	Ось 2 FAZA
239320	Os 4 C07 STRUŽ. 2 FAZA	Achse 2 FAZA	Axle 2 FAZA	Osovina 2 FAZA	Ось 2 FAZA
239338	Os 1 zvarj.C07 GO 0,26X BRV	Achse GO 0,26X	Axle GO 0,26X	Osovina GO 0,26X	Ось GO 0,26X
239357	Drog C07 zvarjenec GO 0,26X BRV	Leitstange GO 0,26X	Rod GO 0,26X	Potisni stup GO 0,26X	Штанга GO 0,26X

239417	Ohišje C07 GO 0,26X BRV	Gehäuse GO 0,26X	Housing GO 0,26X	Kučište GO 0,26X	Корпус GO 0,26X
239468	Čeljust notranja kpl. C07 GO 0,26X BRV	Greiferflügel C07 GO 0,26X	Jaw C07 GO 0,26X	Čeljust C07 GO 0,26X	Челюсть C07 GO 0,26X
239562	Čeljust zunanja kpl. C07 GO 0,26X BRV	Greiferflügel C07 GO 0,26X	Jaw C07 GO 0,26X	Čeljust C07 GO 0,26X	Челюсть C07 GO 0,26X
239973	Podstavek L50K	Socket L50K	Pedestal L50K	Postolje L50K	Основание L50K
240088	Os ZV KPL. 50X227	Achse 50X227	Axle 50X227	Osovina 50X227	Ось 50X227
240093	Puša L50K	Büchse L50K	Sleeve L50K	Kanalica L50K	Втулка L50K
240094	Pokrov	Deckel	Cover	Poklopac	Кришка
240120	Cilinder STAB. 100X56-442 KPL.	Zylinder 100X56-442 KPL.	Cylinder 100X56-442 KPL.	Cilindar 100X56-442 KPL.	Цилиндр 100X56-442 KPL.
240145	Noga KPL STABILIZATORJA	Fuß STABILIZATORJA	Leg STABILIZATORJA	Noga STABILIZATORJA	Нога STABILIZATORJA
240173	Os KPL 50X164 KPL.	Achse 50X164 KPL.	Axle 50X164 KPL.	Osovina 50X164 KPL.	Ось 50X164 KPL.
240187	OPORA DRSNJA L50	GLEITFUHRUNG	GLIDE PAD	KLIZNA PODRŠKA	РАЗДВИЖНАЯ ПОДДЕРЖКА
240215	OS 40X103 KPL	ACHSE 40X103 KPL	Axle 40X103 KPL	Osovina 40X103 KPL	Ось 40X103 KPL
240314	Uležanje Stebra L40K	Lagerung L40K	Bearing housing L40K	Uležanje L40K	Кожух подшипника L40K
240315	POKROV	Deckel	Cover	Poklopac	Кришка
240349	CEV DOVODNA 14X2	Zuführrohr 14X2	feed pipe 14X2	dovodna cijev 14X2	подводящая труба 14X2
240477	Objemka KPL STEBER DN 10	Schelle SET STEBER DN 10	Collar SET STEBER DN 10	Držač. KPL STEBER DN 10	Номуть Уст. (установленный) STEBER DN 10
240564	JAREM DOT 40K	Passe DOT 40K	Yoke DOT 40K	Jaram DOT 40K	Защита DOT 40K
241068	Os 16	Achse	Axle	Osovina	Ось
241069	Kolo	Rad	Wheel	Kotač	Колесо
241093	POKROVČEK RN	Kappe	cap	kapa	шапка
241140	Objemka NOTRANJA 3 CEVI KPL	Schelle 3 CEVI KPL	Collar 3 CEVI KPL	Držač. 3 CEVI KPL	Номуть 3 CEVI KPL
241141	Držalo KOV.CEVI BOČNO 3 CEVI KPL.	Halter 3 CEVI KPL.	Holder 3 CEVI KPL.	Držač 3 CEVI KPL.	Держатель 3 CEVI KPL.

241409	Grabež GO 22 MON	Greifer GO 22	Grapple GO 22	Grabež GO 22	Грейфер GO 22
241688	Čeljust zunanja kpl. C10 GO 020 BRV	Čeljust C10 GO 020	Čeljust C10 GO 020	Čeljust C10 GO 020	Čeljust C10 GO 020
241707	Ohišje C10 GO 020 BRV	Gehäuse GO 020	Housing GO 020	Kučišče GO 020	Корпус GO 020
241710	Drog C10 zvarjenec GO-020 BRV	Leitstange GO-020	Rod GO-020	Potisni stup GO-020	Штанга GO-020
241717	Podložka varovalna C10 CIN	Scheibe	WASHER	Podložka	Шайба
241718	Os 4 C10 STRUŽ. 2 FAZA	Achse 4	Axle 4	Osovina 4	Ось 4
241719	Os 3 C10 STRUŽ. 2 FAZA	Achse 2 FAZA	Axle 2 FAZA	Osovina 2 FAZA	Ось 2 FAZA
241720	Os 2 C10 STRUŽ. 2 FAZA	Achse 2 FAZA	Axle 2 FAZA	Osovina 2 FAZA	Ось 2 FAZA
241721	Os 1 C10 STRUŽ. 2 FAZA	Achse 2 FAZA	Axle 2 FAZA	Osovina 2 FAZA	Ось 2 FAZA
241728	Cilinder C12 GO-022 BRV	Zylinder C12 GO-022	Cylinder C12 GO-022	Cilindar C12 GO-022	Цилиндр C12 GO-022
241732	Čeljust NOTRANJA KPL. C12 GO 022 BRV	Greiferflügel NOTRANJA KPL. C12 GO 022	Jaw NOTRANJA KPL. C12 GO 022	Čeljust NOTRANJA KPL. C12 GO 022	Челюсть NOTRANJA KPL. C12 GO 022
241863	VZVOD	HEBEL	LEVER	POLUGA	РЫЧАГ
241864	KOCKA VODILNA	FUEHRUNG 160X100X50 TR2 Z	GUIDE 160X100X50 TR2 Z	vodič 160X100X50 TR2 Z	ведущий 160X100X50 TR2 Z
241888	DISTANČNIK VZVODA	HEBELABSTAND	LEVER SPACER	RAZINA SPACERA	РАСПОРКА РЫЧАГА
242279	Podložka VAROVALNA C12 CIN	Scheibe C12	Washer C12	Podložka C12	Шайба C12
244012	Tesnilo SET - CILINDER GO 22X - 26X	Dichtung SET - CILINDER GO 22X -26X	Seal SET - CILINDER GO 22X -26X	Brtvilo SET - CILINDER GO 22X -26X	Прокладка SET - CILINDER GO 22X - 26X
246514	Podaljšek kotne spojnice + ODDUŠKE CIN	Verlängerungsstück + ODDUŠKE	Extension + ODDUŠKE	Produživač + ODDUŠKE	Расширение + ODDUŠKE
247020	Distančnik FI20/FI9 L=10MM	Distanzbüchse FI20/FI9 L=10MM	Spacer FI20/FI9 L=10MM	Odstojnik FI20/FI9 L=10MM	Разделитель FI20/FI9 L=10MM
247097	Nosilec 3 joy DOT BRV	Halter DOT	Holder DOT	Držlač DOT	Держатель DOT
247098	Nosilec 2 joy DOT BRV	Halter DOT	Holder DOT	Držlač DOT	Держатель DOT
247099	Nosilec 1 joy DOT BRV	Halter DOT	Holder DOT	Držlač DOT	Держатель DOT

247100	Most konzole joy DOT BRV	Konsolenbrücke joy DOT BRV	Console bridge joy DOT BRV	Most konzole joy DOT BRV	Корпус пульта управления joy DOT BRV
247101	Pločevina zašč. spodnja DOT BRV	Blech DOT	Sheet DOT	Pločevina DOT	Лист металла DOT
248135	Nosilec črpalke H50 BRV	Pumpenhalter H50 BRV	Pump holder H50 BRV	Držáč pumpe H50 BRV	Держатель насоса H50 BRV
248136	Distančnik črpalke H50 BRV	Abstandshalter H50 BRV	Pump spacer H50 BRV	Distančnik pumpe H50 BRV	Прокладка насоса H50 BRV
248414	Odgon DOT 119ccm ŽENSKI KPL	Pumpe DOT 119ccm, weiblich	Pump with female coupling (119 ccm)	Odgon ŽENSKI KPL	Насос с мультипликатором ŽENSKI KPL
248418	Odgon DOT 119ccm MOŠKI KPL MON.	Pumpe DOT 119ccm, männlich	Pump 119ccm, male coupling	Odgon MOŠKI KPL MON.	Насос 119 ccm мужской KPL MON.
249351	ROKA DVIGALNA L50ZK BRV	Arm L50ZK BRV	Boom L50ZK BRV	Ruka L50ZK BRV	Подъемная стрела L50ZK BRV
249361	STEBER DOT 50ZK UL Z NAVARKI BRV	Säule 50ZK UL Z NAVARKI BRV	Pillar 50ZK UL Z NAVARKI BRV	Stub 50ZK UL Z NAVARKI BRV	КОЛОННА 50ZK UL Z NAVARKI BRV
249401	ROKA TELESKOPSKA 2 50ZK BRV	Arm 2 50ZK BRV	Boom 2 50ZK BRV	Ruka 2 50ZK BRV	Телескопическая стрела 2 50ZK BRV
249421	ROKA TELESKOPSKA 1 50ZK BRV	Arm 1 50ZK BRV	Boom 1 50ZK BRV	Ruka 1 50ZK BRV	Телескопическая стрела 1 50ZK BRV
249422	CEV 12 X 1,5 ZG D notr. H51 LIV	Rohr 12 X 1,5 ZG D notr. H51 LIV	Pipe 12 X 1,5 ZG D notr. H51 LIV	Cijev 12 X 1,5 ZG D notr. H51 LIV	Труба 12 X 1,5 ZG D notr. H51 LIV
249423	CEV 12 X 1,5 SP D notr. H51	Rohr 12 X 1,5 SP D notr. H51	Pipe 12 X 1,5 SP D notr. H51	Cijev 12 X 1,5 SP D notr. H51	Труба 12 X 1,5 SP D notr. H51
249424	CEV 12 X 1,5 ZG L notr. H51 LIV	Rohr 12 X 1,5 ZG L notr. H51 LIV	Pipe 12 X 1,5 ZG L notr. H51 LIV	Cijev 12 X 1,5 ZG L notr. H51 LIV	Труба 12 X 1,5 ZG L notr. H51 LIV
249425	CEV 12 X 1,5 SP L notr. H51 LIV	Rohr 12 X 1,5 SP L notr. H51 LIV	Pipe 12 X 1,5 SP L notr. H51 LIV	Cijev 12 X 1,5 SP L notr. H51 LIV	Труба 12 X 1,5 SP L notr. H51 LIV
249426	CEV G.2SC692-PU 8X4225 NN ++	Rohr G.2SC692-PU 8X4225 NN ++	Pipe G.2SC692-PU 8X4225 NN ++	Cijev G.2SC692-PU 8X4225 NN ++	Труба G.2SC692-PU 8X4225 NN ++
249467	ROKA NIHAJNA 50ZK BRV	Arm 50ZK BRV	Boom 50ZK BRV	Ruka 50ZK BRV	Качающая стрела 50ZK BRV

249774	Os Kolesa spredaj H51 ZVARJ.	Achse H51 ZVARJ.	Axle H51 ZVARJ.	Osovina H51 ZVARJ.	Ось H51 ZVARJ.
249784	Kolo verige spredaj H51 CIN	Rad H51	Wheel H51	Kotač H51	Колесо H51
249793	Os verige krajša H51 KAL	Achse H51	Axle H51	Osovina H51	Ось H51
249795	Napenjalec verige II H51 CIN	Spanner H51	Tightener H51	Napinjač H51	Натяжное устройство H51
249797	Nosilec napenjala H51 CIN	Halter H51	Holder H51	Držlač H51	Держатель H51
249799	Nosilec napenjala H51 KPL	Halter SET	Holder SET	Držlač KPL	Держатель Уст. (установленный)
249800	Os verige daljša H51 KAL	Achse H51	Axle H51	Osovina H51	Ось H51
249804	Držalo cevi H51 ZVARJ. CIN	Halter ZVARJ.	Holder ZVARJ.	Držlač ZVARJ.	Держатель ZVARJ.
249810	Napenjalec verige notranji H51 CI	Spanner H51 ZVARJ.	Tightener H51 ZVARJ.	Napinjač H51 ZVARJ.	Натяжное устройство H51 ZVARJ.
249811	Vodilo prednje I H51 REZKAN	FÜHRUNG H51	GUIDE H51	Vodilica H51	Направляющая пластина H51
249812	Vodilo cevi L H51 REZKAN	Rohrführung L H51	Pipe guide L H51	Vodič za cijevi L H51	Направляющая для труб L H51
249813	Vodilo cevi D H51 REZKAN	Rohrführung D H51	Pipe guide D H51	Vodič za cijevi D H51	Направляющая для труб D H51
249814	Pokrov vodila cevi L H51 CIN	Rohrführungsabdeckung L H51 CIN	Pipe guide cover L H51 CIN	Poklopac vodilice za cijev L H51 CIN	Крышка направляющей трубы L H51 CIN
249815	Pokrov vodila cevi D H51 CIN	Rohrführungsabdeckung D H51 CIN	Pipe guide cover D H51 CIN	Poklopac vodilice za cijev D H51 CIN	Крышка направляющей трубы D H51 CIN
249816	Blok napenjala H51 REZKAN	blok H51	block H51	blok H51	Блок H51
249817	Blok napenjala H51 KPL MON	blok H51 KPL MON	block H51 KPL MON	blok H51 KPL MON	Блок H51 KPL MON
249818	Cev notr. z blokom H51 KPL MON	Rohr H51 KPL MON	Pipe H51 KPL MON	Cijev H51 KPL MON	Труба H51 KPL MON
249820	Os cilindra 30 H51 CIN	Achse 30 H51	Axle 30 H51	Osovina 30 H51	Ось 30 H51
249825	Vodilo NR S H51 REZKAN	Führung NR S H51	Guide NR S H51	Vodilica NR S H51	Направляющая линейка NR S H51

249832	Vodilo TR1 ZGORNJE H51 REZKAN	Führung H51	Guide H51	Vodilica H51	Направляющая линейка H51
249835	Dvigalo DOT 50 ZK MON	Kran DOT 50 ZK MON	Tractor crane DOT 50 ZK	Dizalo DOT 50 ZK MON	Манипулятор DOT 50 ZK MON
249877	Podnožje DOT 50ZK GAP MON	Untergestell DOT 50ZK GAP MON	Base DOT 50ZK GAP MON	Podnožje DOT 50ZK GAP MON	База DOT 50ZK GAP MON
249887	Vodilo TR1 SPODNJE H51 REZKAN	Führung TR1 H51	Guide TR1 H51	Vodilica TR1 H51	Направляющая линейка TR1 H51
249888	Vodilo TR1 S S H51 REZKAN	Führung TR1 S S H51	Guide TR1 S S H51	Vodilica TR1 S S H51	Направляющая линейка TR1 S S H51
249890	Vodilo TR1 S Z H51 REZKAN	Führung TR1 S Z H51	Guide TR1 S Z H51	Vodilica TR1 S Z H51	Направляющая линейка TR1 S Z H51
249891	Vodilo TR1 S Z_ZRC.H51 REZKAN	Führung TR1 S Z_ZRC.H51	Guide TR1 S Z_ZRC.H51	Vodilica TR1 S Z_ZRC.H51	Направляющая линейка TR1 S Z_ZRC
249892	Vodilo BOČNO H51 STRUŽEN	Führung H51	Guide H51	Vodilica H51	Направляющая линейка H51
249896	Vodilo TR2 zgor. H51 REZKAN	Führung TR2 H51	Guide TR2 H51	Vodilica TR2 H51	Направляющая линейка TR2 H51
249899	Vodilo TR2 spod. H51 REZKAN	Führung TR2 H51	Guide TR2 H51	Vodilica TR2 H51	Направляющая линейка TR2 H51
249906	Os KOLESA zadaj H51	Achse H51	Axle H51	Osovina H51	Ось H51
249907	Vodilo Cevi REZKAN	Führung	Guide	Vodilica	Направляющая линейка
249909	Zapora vodila H51 CIN	Verriegelung	Block	Blokada potpore	Затор
249910	Pločevina pokrivna H51 BRV	Blech	Sheet	Pločevina	Лист металла
249911	Pločevina pokrivna SPREDAJ H51 BRV	Blech SPREDAJ H51	Sheet SPREDAJ H51	Pločevina SPREDAJ H51	Лист металла SPREDAJ H51
249912	Pločevina pokrivna SPREDAJ ZRC. H51 BRV	Blech SPREDAJ ZRC. H51	Sheet SPREDAJ ZRC. H51	Pločevina SPREDAJ ZRC. H51	Лист металла SPREDAJ ZRC. H51
249913	Pločevina pokrivna ZADAJ SPD. H51 BRV	Blech ZADAJ SPD. H51	Sheet ZADAJ SPD. H51	Pločevina ZADAJ SPD. H51	Лист металла ZADAJ SPD. H51

249914	Pločevina pokrivna zadaj ZGOR. H51 BRV	Blech ZGOR. H51	Sheet ZGOR. H51	Pločevina ZGOR. H51	Лист металла ZGOR. H51
249915	Ščit spredaj kljun H51 BRV	Schutz H51	Shield H51	Štit H51	Крышка H51
249916	Priključek hidr. za cev H51 CIN	Anschluss H51	Connection H51	Priključak. H51	присоединение H51
250113	Nihalo H51 BRV	Pendel	Pendulum	Njihalo	Маятник
250117	Drog RD H51 BRV	Leitstange	Rod	Potisni stup	Штанга
250118	Os 40X H51 CIN	Achse	Axle	Osovina	Ось
250123	Uho varovalno z vij H51 CIN	Ohr H51	Ear H51	Uho H51	Зажим H51
250124	Os 40X324 KPL H51 MONTIRAN	Achse KPL H51 MONTIRAN	Axle KPL H51 MONTIRAN	Osovina KPL H51 MONTIRAN	Ось KPL H51 MONTIRAN
250127	Os 50X H51 CIN	Achse	Axle	Osovina	Ось
250129	Os 40X319 KPL H51 MONTIRAN	Achse MONTIRAN	Axle MONTIRAN	Osovina MONTIRAN	Ось MONTIRAN
250132	Vpetje STEBER RD H51 MONTIRAN	Einspannung MONTIRAN	Fixation MONTIRAN	Napinjač MONTIRAN	Фиксирование MONTIRAN
250140	Ščit nihajnega cil. KPL L H51 MON	Schutz SET L H51 MON	Shield SET L H51 MON	Štit KPL L H51 MON	Крышка Уст. (установленный) L H51 MON
250150	Ščit nihajnega cil. L H51 BRV	Schutz L H51	Shield L H51	Štit L H51	Крышка L H51
250153	Ščit nihajnega cil. KPL D H51 MON	Schutz SET D H51 MON	Shield SET D H51 MON	Štit KPL D H51 MON	Крышка Уст. (установленный) D H51 MON
250157	Opора ščita dvigala H51 BRV	Stützliftschutz H51 BRV	support lift protection H51 BRV	podrška za zaščito dizala H51 BRV	опора лифта защиты H51 BRV
250181	Ščit dviga H51 BRV	Schutz H51	Shield H51	Štit H51	Крышка H51
250188	Ščit DVIGA KPL H51 MON	Schutz SET H51 MON	Shield SET H51 MON	Štit KPL H51 MON	Крышка Уст. (установленный) H51 MON
250294	Podnožje ZK zvar. H51 BRV	Untergestell	Base	Podnožje	База
250860	Grabež GO-022+GR463+BR10 Z ZAVORO	Greifer GO-022+GR463+BR10 m.Pendelbremse	Grapple GO-022+GR463+BR10 Z ZAVORO	Grabež GO-022+GR463+BR10 Z ZAVORO	Грейфер GO-022+GR463+BR10 Z ZAVORO

250870	Grabež GO-026+GR463+BR1	Greifer GO-026+GR463+BR1	Grapple GO-026+GR463+BR1	Grabež GO-026+GR463+BR1	Грейфер GO-026+GR463+BR1
250872	Priklop ROTATOR ZA GRABEŽ GO-026	Anhängerkupplung ROTATOR ZA GRABEŽ GO-026	Trailer coupling, set ROTATOR ZA GRABEŽ	Priključak ROTATOR ZA GRABEŽ GO-026	Опорно-сцепной прибор,установ. ROTATOR Z
250873	Grabež GO-026+GR463+BR10 Z ZAVORO	Greifer GO26+GR463+BR1 mit Pendelbremse	Grapple GO-026+GR463+BR10 with brake	Grabež GO-026+GR463+BR10 Z ZAVORO	Грейфер GO-026+GR463+BR10 Z ZAVORO
251065	Grabež GO 0,22+GR463+BR1	Greifer GO 0,22+GR463+BR1	Grapple GO 0,22+GR463+BR1	Grabež GO 0,22+GR463+BR1	Грейфер GO 0,22+GR463+BR1
251112	Cev 1	Rohr 1	Pipe 1	Cijev 1	Труба 1
251113	Cev 2	Rohr 2	Pipe 2	Cijev 2	Труба 2
251114	Cev 3	Rohr 3	Pipe 3	Cijev 3	Труба 3
251115	Cev 4	Rohr 4	Pipe 4	Cijev 4	Труба 4
251117	CEVI ZA OBR.CIL.L50ZK KOVINSKE	ROHRE FUR SCHWENKZYLINDER L50ZK	PIPES FOR SLEWING CYLINDER L50ZK	Crjeva za cil. L50ZK KOVINSKE	Трубка для цилиндра поворота L50ZK
251128	CILINDER OBR. L50ZK LIV	Zylinder SET L50ZK	Slewing cylinder (50ZK)	Cilindar obr. L50ZK	Цилиндр поворота L50ZK
251192	Cilinder tel. 63_30x1600 H51 BRV	Zylinder H51	Cylinder H51	Cilindar H51	Цилиндр H51
251223	Cilinder dvig 115-63 L=663 ZK BRV	Zylinder 115-63 L=663 ZK	Cylinder 115-63 L=663 ZK	Cilindar 115-63 L=663 ZK	Цилиндр 115-63 L=663 ZK
251257	Cilinder nih. 80_50 H51 BRV	Zylinder 80_50 H51	Cylinder 80_50 H51	Cilindar 80_50 H51	Цилиндр 80_50 H51
251266	Blok na RD SP H51 REZKAN	blok H51	block H51	blok H51	Блок H51
251268	Plošča nosilna za blok RD SP H51 BRV	Platte RD SP H51	Plate RD SP H51	Ploča RD SP H51	Пластина RD SP H51
251269	Blok na RD SP KPL H51 MON.	Blok SET H51 MON.	block SET H51 MON.	blok KPL H51 MON.	Блок Уст. (установленный) H51 MON.
251270	Plošča nosilna za blok RD ZG H51 BRV	Platte RD ZG H51	Plate RD ZG H51	Ploča RD ZG H51	Пластина RD ZG H51
251275	Blok na RD ZG H51 REZKAN	blok H51	block H51	blok H51	Блок H51

251277	Blok na RD ZG KPL H51 MONTIRAN	Blok SET H51 MONTIRAN	block SET H51 MONTIRAN	blok KPL H51 MONTIRAN	Блок Уст. (установленный) H51 MONTIRAN
251289	Steber DOT 50 ZK UL KPL MON	Steber SET MON	Steber SET MON	Stub KPL MON	КОЛОННА Уст. (установленный) MON
251292	Pokrov DV roke okrogli H51 BRV	Deckel H51	Cover H51	Poklopac H51	Кришка H51
251293	Varovalka 73X8 H51 CIN	Sicherung H51	Fuse H51	Osigurač. H51	предохранитель H51
251295	Nosilec cevi nihaja H51 BRV	Halter H51	Holder H51	Držlač H51	Держатель H51
251297	Os 50X260 H51 CIN	Achse H51	Axle H51	Osovina H51	Ось H51
251298	Os 50X260 KPL H51 MON	Achse SET H51 MON	Axle SET H51 MON	Osovina KPL H51 MON	Ось Уст. (установленный) H51 MON
251299	Os 50X290 H51 CIN	Achse H51	Axle H51	Osovina H51	Ось H51
251300	Os 50X290 KPL H51 MON	Achse SET H51 MON	Axle SET H51 MON	Osovina KPL H51 MON	Ось Уст. (установленный) H51 MON
251302	Roka dvigalna KPL L50ZK MON	Arm SET L50ZK MON	Boom SET L50ZK MON	Ruka KPL L50ZK MON	РУКОЯТЬ Уст. (установленный) L50ZK MON
251307	Nihalo H51 BRV	Pendel	Pendulum	Njihalo	Маятник
251317	Drog vodilni VN H51 BRV	Leitstange VN H51	Rod VN H51	Potisni stup VN H51	Штанга VN H51
251325	Os 50X75 H51 BRV	Achse H51	Axle H51	Osovina H51	Ось H51
251326	Vpetje RD RN KPL H51 MON	Einspannung SET H51 MON	Fixation SET H51 MON	Napinjač KPL H51 MON	Фиксирование Уст. (установленный) H51 MO
251341	Držalo priključkov 1 H51 CINKAN	HALTER 1 H51	HOLDER 1 H51	DRŽAČ 1 H51 CINKAN	ДЕРЖАТЕЛЬ 1 H51
251343	Cev 12x1,5 cil.nih. 3 H51 STRUŽEN	Rohr 12x1,5 cil.nih. 3 H51 STRUŽEN	Pipe 12x1,5 cil.nih. 3 H51 STRUŽEN	Cijev 12x1,5 cil.nih. 3 H51 STRUŽEN	Труба 12x1,5 cil.nih. 3 H51 STRUŽEN

251344	Cilinder NIH. KPL 80_50 MON	Zylinder SET 70_40-737,5 MON	Cylinder SET 70_40-737,5 MON	Cilindar KPL 70_40-737,5 MON	Цилиндр Уст. (установленный) 70_40-737,5
251347	Cilinder DVIG KPL 115-63 L=663 ZK MON	Zylinder SET 115-63 L=663 ZK MON	Cylinder SET 115-63 L=663 ZK MON	Cilindar KPL 115-63 L=663 ZK MON	Цилиндр Уст. (установленный) 115-63 L=66
251350	Ščit nihajnega cil. D H51 BRV	Schutz D H51	Shield D H51	Štit D H51	Крышка D H51
251358	Cilinder tel. 63_30x1600 H51 SESTAVA	Zylinder H51 SESTAVA	Cylinder H51 SESTAVA	Cilindar H51 SESTAVA	Цилиндр H51 SESTAVA
251391	DRŽALO TEHT. H51 zvarj. CINKAN	HALTER TEHT. H51 zvarj. CINKAN	HOLDER TEHT. H51 zvarj. CINKAN	DRŽAČ TEHT. H51 zvarj. CINKAN	ДЕРЖАТЕЛЬ ТЕHT. H51 zvarj. CINKAN
251392	DRŽALO TEHT. H51 KPL MON	HALTER TEHT. H51 KPL MON	HOLDER TEHT. H51 KPL MON	DRŽAČ TEHT. H51 KPL MON	ДЕРЖАТЕЛЬ ТЕHT. H51 KPL MON
251397	Cevi vezne 50ZK RD RN MON	ROHRE VERBINDEN 50ZK RD RN MON	Pipes connect 50ZK RD RN MON	Crijeva vez. 50ZK RD RN MON	Шланги кпл. 50ZK RD RN MON
251398	Cevi 50ZK na RN MON	Rohr 50ZK RN MON	Pipes 50ZK RN MON	Crijeva 50ZK na RN MON	Шланги для рукояти 50ZK RN MON
251407	Roka nihajna KPL H51 MON	Arm SET H51 MON	Boom SET H51 MON	Ruka KPL H51 MON	РУКОЯТЬ Уст. (установленный) H51 MON
251410	Cilinder OBR. L50ZK KPL MON	Zylinder SET MON	Cylinder SET MON	Cilindar KPL MON	Цилиндр Уст. (установленный) MON
251654	Podložka za bat cil. obračalni ZK CIN	Scheibe	Washer	Podložka	Шайба
252090	Puša ležajna 40X44/55X40 vrtana	LAGERBUCHSE 40X44/55X40	Bronze Bushing 40X44/55X40	Kanalica 40X44/55X40	Втулка 40X44/55X40
252286	Tesnilo SET-CIL. OBR. FI100	Dichtung FI100	Ring. FI100	Brtvilo FI100	Прокладка FI100
252322	Veriga LH 1066 125 ČLENOV 1985mm ZUN	KETTE LH 1066 125 ČLENOV 1985mm ZUN	CHAIN LH 1066 125 ČLENOV 1985mm ZUN	LANAC LH 1066 125 ČLENOV 1985mm ZUN	ЦЕПИ LH 1066 125 ČLENOV 1985mm ZUN

252323	Veriga LH 1066 129 ČLENOV 2048mm NOT	KETTE LH 1066 129 ČLENOV 2048mm NOT	CHAIN LH 1066 129 ČLENOV 2048mm NOT	LANAC LH 1066 129 ČLENOV 2048mm NOT	ЦЕПИ LH 1066 129 ČLENOV 2048mm NOT
252378	Kolo ZADAJ	Rad	Wheel	Kotač	Колесо
252703	Podnožje ZK trotočkovno H51 BRV	Untergestell H51	Base H51	Podnožje H51	База H51
252706	Naslon roke H51 BRV	Anschlag	Lean	Naslon	Уклон
252727	Nosilec 3-točk vpetja D BRV	Halter	Holder	Držlač	Держатель
252728	Nosilec 3-točk vpetja L BRV	Halter	Holder	Držlač	Держатель
252729	Podnožje KPL TROTOČKOVNO H51 50ZK	Untergestell mit Stützfüße H51 50ZK	Underframe 3 point linkage H51 50ZK	Podnožje KPL TROTOČKOVNO H51 50ZK	База Уст. (установленный) H51 50ZK
252742	Nosilec zaklepa roke H51 BRV	Halter H51	Holder H51	Držlač H51	Держатель H51
253187	Nosilec zadnji danfoss H50 BRV	Halter H50	Holder H50	Držlač H50	Держатель H50
253195	Pokrov prednji danfoss H50 BRV	Deckel danfoss H50 BRV	Cover danfoss H50 BRV	Poklopac danfoss H50 BRV	Кришка danfoss H50 BRV
253200	Blok PVG 16 (8) PROP. SEST. DANF DOT BRV	blok PROP. SEST. DANF DOT	block PROP. SEST. DANF DOT	blok PROP. SEST. DANF DOT	Блок PROP. SEST. DANF DOT
253211	Nosilec JOY DK L DANFOSS ZVARJ. BRV	Halter DANFOSS ZVARJ.	Holder DANFOSS ZVARJ.	Držlač DANFOSS ZVARJ.	Держатель DANFOSS ZVARJ.
253212	Pokrov konzole JOY DANFOSS BRV	Deckel JOY DANFOSS	Cover JOY DANFOSS	Poklopac JOY DANFOSS	Кришка JOY DANFOSS
253218	Nosilec JOY DK D DANFOSS BRV	Halter DANFOSS	Holder DANFOSS	Držlač DANFOSS	Держатель DANFOSS
253220	Pokrov konzole JOY DK D DANFOSS BRV	Deckel JOY DK D DANFOSS	Cover JOY DK D DANFOSS	Poklopac JOY DK D DANFOSS	Кришка JOY DK D DANFOSS
253228	Nosilec JOY DK L DANFOSS KPL.	Halter DANFOSS KPL.	Holder DANFOSS KPL.	Držlač DANFOSS KPL.	Держатель DANFOSS KPL.
253229	Hladilnik-olja DOT 50ZK KPL MONT.	Ölkühler DOT 50ZK KPL	Oil Cooler DOT 50ZK KPL	Hladnjak ulja DOT 50ZK KPL	Маслоохладитель DOT 50ZK KPL
253232	Nosilec JOY DK D DANFOSS KPL.	Halter DANFOSS KPL.	Holder DANFOSS KPL.	Držlač DANFOSS KPL.	Держатель DANFOSS KPL.

253233	Upravljanje MEH. DOT 50 ZK MONT.	Steuerung MEH. DOT 50 ZK	Mechanical control DOT 50 ZK	Upravljanje MEH. DOT 50 ZK	Механическое управление MEH. DOT 50 ZK
253235	Elektro-propor. upravljanje EHC DOT 50ZK	Elektro-propor. Steuerung Danfoss, 50ZK	Elektro-propor. upravljanje EHC DOT 50ZK	Elektro-propor. upravljanje EHC DOT 50ZK	Elektro-propor. upravljanje EHC DOT 50ZK
253236	Elektro-propor. upravljanje EHC 2XJOY DO	Elektro-propor. Steuerung EHC 2XJOY DOT	Elektro-propor. upravljanje EHC 2XJOY DO	Elektro-propor. upravljanje EHC 2XJOY DO	Elektro-propor. upravljanje EHC 2XJOY DO
253237	Upravljanje EHC Z RAD.VOD. SCAN. DOT50ZK	Steuerung EHC Z RAD.VOD. SCAN. DOT50ZK	EHC Control with radio remote Scanreco	Upravljanje EHC Z RAD.VOD. SCAN. DOT50ZK	Механическое управление EHC Z RAD.VOD. S
253238	Upravljanje MEH. (ON/OFF) 4,5M DOT 50ZK	Steuerung MEH. (ON/OFF) 4,5M DOT 50ZK	Upravljanje MEH. (ON/OFF) 4,5M DOT 50ZK	Upravljanje MEH. (ON/OFF) 4,5M DOT 50ZK	Механическое управление MEH. (ON/OFF) 4,
253242	Pokrov ZG JOY DANFOSS BRV	Deckel DANFOSS	Cover DANFOSS	Poklopac DANFOSS	Кришка DANFOSS
253245	Pokrov JOY DANFOSS BRV	Deckel JOY DANFOSS	Cover JOY DANFOSS	Poklopac JOY DANFOSS	Кришка JOY DANFOSS
253247	Elektro sklop JOY Danfoss KPL	Electro JOY Danfoss KPL	Electro JOY Danfoss KPL	Elektro JOY Danfoss KPL	электро JOY Danfoss KPL
253248	Konzola deljena 2x JOY Danf.+doza DOT	Konsole 2x JOY Danf.+doza DOT	Console 2x JOY Danf.+doza DOT	Konzola 2x JOY Danf.+doza DOT	Консоль 2x JOY Danf.+doza DOT
253251	Nosilec JOY L Danfoss DOT BRV	Halter DOT	Holder DOT	Držać DOT	Держатель DOT
253255	Nosilec JOY D Danfoss DOT BRV	Halter DOT	Holder DOT	Držać DOT	Держатель DOT
253259	Konzola 2 x JOY Danfoss DOT KPL.	Konsole DOT KPL.	Console DOT KPL.	Konzola DOT KPL.	Консоль DOT KPL.
253260	Konzola 2X JOY Danfoss +DOZA DOT	Konsole +DOZA DOT	Console +DOZA DOT	Konzola +DOZA DOT	Консоль +DOZA DOT
253264	Pokrov ZG scanreco DANFOSS BRV	Deckel DANFOSS	Cover DANFOSS	Poklopac DANFOSS	Кришка DANFOSS
253265	Pokrov scanreco DANFOSS BRV	Deckel DANFOSS	Cover DANFOSS	Poklopac DANFOSS	Кришка DANFOSS
253510	Set elektro DOVOD GLAVNI (DANFOSS)	Set DOVOD GLAVNI (DANFOSS)	Set DOVOD GLAVNI (DANFOSS)	Set DOVOD GLAVNI (DANFOSS)	Набор DOVOD GLAVNI (DANFOSS)

253511	Set elektro DOVOD (DANFOSS)	Set DOVOD (DANFOSS)	Set DOVOD (DANFOSS)	Set DOVOD (DANFOSS)	Набор DOVOD (DANFOSS)
253512	Set elektro TERMO. (DANFOSS)	Set TERMO. (DANFOSS)	Set TERMO. (DANFOSS)	Set TERMO. (DANFOSS)	Набор TERMO. (DANFOSS)
253514	Set elektro VENT. (DANFOSS)	Set VENT. (DANFOSS)	Set VENT. (DANFOSS)	Set VENT. (DANFOSS)	Набор VENT. (DANFOSS)
253515	Set elektro DUMP VENTIL (DANFOSS)	Set DUMP VENTIL (DANFOSS)	Set DUMP VENTIL (DANFOSS)	Set DUMP VENTIL (DANFOSS)	Набор DUMP VENTIL (DANFOSS)
253518	Set elektro KABEL SIG. (DANFOSS)	Set KABEL SIG. (DANFOSS)	Set KABEL SIG. (DANFOSS)	Set KABEL SIG. (DANFOSS)	Набор KABEL SIG. (DANFOSS)
253520	Set elektro KAB. SNOP (DANFOSS)	Set KAB. SNOP (DANFOSS)	Set KAB. SNOP (DANFOSS)	Set KAB. SNOP (DANFOSS)	Набор KAB. SNOP (DANFOSS)
253526	Set elektro KONZOLA DANFOSS	Set KONZOLA DANFOSS	Set KONZOLA DANFOSS	Set KONZOLA DANFOSS	Набор KONZOLA DANFOSS
253584	Kolo CEVI SP.	Rad	Wheel	Kotač	Колесо
253585	Kolo CEVI SR.	Rad	Wheel	Kotač	Колесо
253586	Kolo CEVI ZG.	Rad	Wheel	Kotač	Колесо
253624	Nosilec hladilnika H51 BRV	Halter	Holder	Držáč	Держатель
253627	Zapora desna 50ZK BRV	Verriegelung	Block	Blokada potpore	Затор
253628	Zapora leva 50ZK BRV	Verriegelung	Block	Blokada potpore	Затор
253629	Nosilec danfoss razvod. 50ZK KPL. MONT.	Halter 50ZK KPL.	Holder 50ZK KPL.	Držáč 50ZK KPL.	Держатель 50ZK KPL.
253630	Upravljanje EHC Danfoss 2XJOY DELJ. 50ZK	Steuerung 2XJOY DELJ. 50ZK	Upravljanje 2XJOY DELJ. 50ZK	Upravljanje 2XJOY DELJ. 50ZK	Механическое управление 2XJOY DELJ. 50ZK
253631	Set kabelski ELEKTRO OMARA DOT	Set ELEKTRO OMARA DOT	Set ELEKTRO OMARA DOT	Set ELEKTRO OMARA DOT	Набор ELEKTRO OMARA DOT
253632	Set elektro ZA UPRAV. 2XJOY DOT	Einstellen ZA UPRAV. 2XJOY DOT	Set ZA UPRAV. 2XJOY DOT	Set ZA UPRAV. 2XJOY DOT	Набор ZA UPRAV. 2XJOY DOT
253643	Set elektro 2XJOY DELJENA KONZ. DOT	Set 2XJOY DELJENA KONZ. DOT	Set 2XJOY DELJENA KONZ. DOT	Set 2XJOY DELJENA KONZ. DOT	Набор 2XJOY DELJENA KONZ. DOT

253838	Priključek podaljšani G 3/8 H51 CIN	Anschluss G 3/8 H51	Connection G 3/8 H51	Priključak. G 3/8 H51	присоединение G 3/8 H51
254052	Set elektro JOY D DANFOSS	Set JOY D DANFOSS	Set JOY D DANFOSS	Set JOY D DANFOSS	Набор JOY D DANFOSS
254053	Set elektro JOY L DANFOSS	Set JOY L DANFOSS	Set JOY L DANFOSS	Set JOY L DANFOSS	Набор JOY L DANFOSS
254054	Kabel povezovalni DANFOSS KPL.	Steuerleitung DANFOSS KPL.	Cable DANFOSS KPL.	Kabel DANFOSS KPL.	Кабель DANFOSS KPL.
254059	Podložka FI50 H51 LASER	Scheibe FI50 H51	Washer FI50 H51	Podložka FI50 H51	Шайба FI50 H51
254454	Podstavek odlitek 50TM KPL.	Sockel 50TM	Pedestal 50TM	Postolje 50TM	Основание 50TM
254585	Cev 12x1,5 cil. nih 4 H51 STRUŽ	Rohr 4 H51	Pipe 4 H51	Cijev 4 H51	Труба 4 H51
255011	Puša ščita nihalke H51 CIN	Büchse H51	Sleeve H51	Kanalica H51	Втулка H51
255074	Podložka varovalna droga H51 CIN	Scheibe H51	Washer H51	Podložka H51	Шайба H51
255337	Tesnilo SET-CIL. DVIG 115/63 H51	Dichtung 115/63 H51	Ring. 115/63 H51	Brtvilo 115/63 H51	Прокладка 115/63 H51
255340	Tesnilo SET-CIL. TEL. 63/30 H51	Dichtung 63/30 H51	Ring. 63/30 H51	Brtvilo 63/30 H51	Прокладка 63/30 H51
256724	Pokrov RN 65ZK	Deckel RN 65ZK	Cover RN 65ZK	Poklopac RN 65ZK	Кришка RN 65ZK
258871	Podaljšek G1/4 H50 CIN	Verlängerungsstück G1/4 H50	Extension G1/4 H50	Produživač G1/4 H50	Расширение G1/4 H50
259176	Os 50X226 H50 KPL MONT	Achse 50X226 H50 KPL	Axle 50X226 H50 KPL	Osovina 50X226 H50 KPL	Ось 50X226 H50 KPL
259183	Os 50X164 H50 KPL MONT	Achse 50X164 H50 KPL	Axle 50X164 H50 KPL	Osovina 50X164 H50 KPL	Ось 50X164 H50 KPL
501087	Mazalka AM 8x1	Schmiernippel AM 8x1	Lubricator AM 8x1	Mazalica AM 8x1	Смазывающее приспособление AM 8x1
501088	Mazalka AM 10X1	Schmiernippel AM 10X1	Lubricator AM 10X1	Mazalica AM 10X1	Смазывающее приспособление AM 10X1
501845	Element kontaktni EC-NC	Element EC-NC	Element EC-NC	Element EC-NC	Элемент EC-NC
501850	Vmesnik EB	Zwischenteil EB	Insert EB	Ulaznik EB	Вставка EB

502025	HLADILNIK - OLJA A16	Ölkühler A16	Oil Cooler A16	HLADILNIK - OLJA A16	Маслоохладитель A16
502026	TERMOSTIKALO FR361176050	Thermoschalter FR361156050	Thermal Switch FR361156050	Termoprekidač FR361156050	Термовыключатель, FR361156050
502213	Spojnicna Ø15 M22X1.5-KON/1/2"-RAV	Verschraubung Ø15 M22X1.5-KON/1/2"-RAV	Coupling Ø15 M22X1.5-KON/1/2"-RAV	Spojnicna Ø15 M22X1.5-KON/1/2"-RAV	Соединительная муфта Ø15 M22X1.5-KON/1/2"
502216	Čep zapirni s tes. ED-1/2"	Zapfen ED-1/2"	Pin ED-1/2"	Čep ED-1/2"	Заглушка ED-1/2"
502223	Spojnicna Ø22 M30X2-KON/3/4"-RAV	Verschraubung Ø22 M30X2-KON/3/4"-RAV	Coupling Ø22 M30X2-KON/3/4"-RAV	Spojnicna Ø22 M30X2-KON/3/4"-RAV	Соединительная муфта Ø22 M30X2-KON/3/4"-
502238	Spojnicna Ø18 M26-KON/1/2"-RAV	Verschraubung Ø18 M26-KON/1/2"-RAV	Coupling Ø18 M26-KON/1/2"-RAV	Spojnicna Ø18 M26-KON/1/2"-RAV	Соединительная муфта Ø18 M26-KON/1/2"-RA
502242	Spojnicna F18 M14X1.5-KON/ 1/4"-RAV	Verschraubung F18 M14X1.5-KON/ 1/4"-RAV	Coupling F18 M14X1.5-KON/ 1/4"-RAV	Spojnicna F18 M14X1.5-KON/ 1/4"-RAV	Соединительная муфта F18 M14X1.5-KON/ 1/4"
502249	Spojnicna Ø28 M36X2-1"	Verschraubung Ø28 M36X2-1"	Coupling Ø28 M36X2-1"	Spojnicna Ø28 M36X2-1"	Соединительная муфта Ø28 M36X2-1"
502250	Priključek kotni Ø28-M36	Verschraubung T Ø28-M36	Coupling T Ø28-M36	Spojnicna T Ø28-M36	Соединительная муфта T Ø28-M36
502258	Spojnicna Ø28-SNV 28L	Verschraubung Ø28-SNV 28L	Coupling Ø28-SNV 28L	Spojnicna Ø28-SNV 28L	Соединительная муфта Ø28-SNV 28L
502321	Olje za reduktorje RENOLIN CLP 100	Öl RENOLIN CLP 100	Oil RENOLIN CLP 100	Ulje RENOLIN CLP 100	Масло RENOLIN CLP 100
502499	Kapa mazalke UMETA	Kappe UMETA	Grease nipple	Kapa UMETA	Колпачок UMETA
502672	Vskočnik 16Z	Seeger-Ring 16Z	Lockring 16Z	Učkočnik 16Z	Стопорное кольцо 16Z
502679	Vskočnik 25Z	Seeger-Ring 25Z	Lockring 25Z	Učkočnik 25Z	Стопорное кольцо 25Z

502681	Vskočnik 30x1.5 Z DIN 471	Seeger-Ring 30x1.5 Z Laufkatze	Lockring 30Z	Učkočnik 30Z	Стопорное кольцо 30Z
502685	Vskočnik 40 Z	Seeger-Ring 40 Z	Lockring 40 Z	Učkočnik 40 Z	Стопорное кольцо 40 Z
502709	Podložka A4 CIN DIN 125	Scheibe A4	Washer A4	Podložka A4	Шайба A4
502713	Podložka A8 CIN DIN 125	Scheibe A8	Washer A8	Podložka A8	Шайба A8
502715	Podložka M12 CIN	Scheibe M12	Washer M12	Podložka M12	Шайба M12
502721	Podložka M20 CIN	Scheibe M20	Washer M20	Podložka M20	Шайба M20
502723	Podložka M24 CIN	Scheibe M24	Washer M24	Podložka M24	Шайба M24
502725	Podložka M30 CIN	Scheibe M30	Washer M30	Podložka M30	Шайба M30
502733	Podložka M10 DIN 9021A CIN	Scheibe M10	Washer M10	Podložka M10	Шайба M10
502739	Podložka M16 DIN 125A CIN	Scheibe M16 DIN 125A	Washer M16 DIN 125A	Podložka M16 DIN 125A	Шайба M16 DIN 125A
502744	Podložka-vzm. A4 CIN	Federscheibe A4	Springwasher A4	Podložka-izm. A4	Пружинная шайба A4
502745	Podložka-vzm. A5 CIN	Federscheibe A5	Springwasher A5	Podložka-izm. A5	Пружинная шайба A5
502746	Podložka-vzm. A6 CIN	Federscheibe A6	Springwasher A6	Podložka-izm. A6	Пружинная шайба A6
502747	Podložka-vzm. A8 CIN	Federscheibe A8	Springwasher A8	Podložka-izm. A8	Пружинная шайба A8
502748	Podložka-vzm. A10 CIN	Federscheibe A10	Springwasher A10	Podložka-izm. A10	Пружинная шайба A10
502749	Podložka-vzm. A12 CIN	Federscheibe A12	Springwasher A12	Podložka-izm. A12	Пружинная шайба A12
502780	Matica M6 CIN	Mutter M6	Nut M6	Matica M6	Гайка M6
502784	Matica M12 CIN	Mutter M12	Nut M12	Matica M12	Гайка M12
502802	Matica-varovalna M6 DIN 985 CIN	Sicherungsmutter M6 DIN 985	Lock Nut M6 DIN 985	Matica zaštitna M6 DIN 985	Контргайка M6 DIN 985
502803	Matica-varovalna M8 CIN	Sicherungsmutter M8	Lock Nut M8	Matica zaštitna M8	Контргайка M8

502804	Matica-varovalna M10 DIN 985 CIN	Sicherungsmutter M10	Lock Nut M10	Matica zaštitna M10	Контргайка M10
502805	Matica-varovalna M12 CIN	Sicherungsmutter M12	Lock Nut M12	Matica zaštitna M12	Контргайка M12
502806	Matica-varovalna M16 CIN	Sicherungsmutter M16	Lock Nut M16	Matica zaštitna M16	Контргайка M16
502807	Matica-varovalna M20 CIN	Sicherungsmutter M20	Lock Nut M20	Matica zaštitna M20	Контргайка M20
502808	Matica-varovalna M24 DIN 985 CIN	Sicherungsmutter M24	Lock Nut M24	Matica zaštitna M24	Контргайка M24
502832	Matica-varovalna torna M12	Sicherungsmutter M12	Lock Nut M12	Matica zaštitna M12	Контргайка M12
502845	Vijak M12X45 8.8 - DIN 931 CIN	SK-Schraube M12X45 8.8 Laufwagen	Screw M12X45 8.8 -	Vijak M12X45 8.8 -	Винт M12X45 8.8 -
502847	Vijak M12X60 DIN 931 CIN	SK-Schraube M12X60	Screw M12X60	Vijak M12X60	Винт M12X60
502849	Vijak M12X80 DIN 931 CIN	SK-Schraube M12X80	Screw M12X80	Vijak M12X80	Винт M12X80
502921	Vijak M8X15 DIN 933 CIN	SK-Schraube M8X15	Screw M8X15	Vijak M8X15	Винт M8X15
502933	Vijak M10X25 8.8 DIN 933 CIN	SK-Schraube M10X25	Screw M10X25	Vijak M10X25	Винт M10X25
502947	Vijak M8X16 CIN	SK-Schraube M8X16	Screw M8X16	Vijak M8X16	Винт M8X16
502970	ZZ -Vijak M 12 x 20 poc.	SK-Schraube M12 x 20 poc.	Screw M12 x 20 poc.	Vijak M12 x 20 poc.	Винт M12 x 20 poc.
503023	Vijak-imbus M6X16 CIN	SK-Schraube-imbus. M6X16	Screw-imbus. M6X16	Vijak-imbus. M6X16	Шестигранный винт M6X16
503025	Vijak-imbus M8X30 CIN	SK-Schraube-imbus. M8X30	Screw-imbus. M8X30	Vijak-imbus. M8X30	Шестигранный винт M8X30
503027	Vijak-imbus M8X35 CIN	SK-Schraube-imbus. M8X35	Screw-imbus. M8X35	Vijak-imbus. M8X35	Шестигранный винт M8X35
503029	Vijak-imbus M8x60 CIN	SK-Schraube-imbus. M8x60	Screw-imbus. M8x60	Vijak-imbus. M8x60	Шестигранный винт M8x60
503033	Vijak-imbus M10X90 CIN	SK-Schraube-imbus. M10X90	Screw-imbus. M10X90	Vijak-imbus. M10X90	Шестигранный винт M10X90
503038	Imbus vijak M10 x 30 BRN.	SK-Schraube-imbus. M10 x 30 BRN.	Screw-imbus. M10 x 30 BRN.	Vijak-imbus. M10 x 30 BRN.	Шестигранный винт M10 x 30 BRN.
503047	Vijak-imbus M10X25 DIN 912 CIN	SK-Schraube-imbus. M10X25 DIN 912	Screw-imbus. M10X25 DIN 912	Vijak-imbus. M10X25 DIN 912	Шестигранный винт M10X25 DIN 912

503051	Vijak-imbus M8X20 CIN	SK-Schraube-imbus. M8X20	Screw-imbus. M8X20	Vijak-imbus. M8X20	Шестигранный винт M8X20
503052	Vijak-imbus M8X25 CIN	SK-Schraube-imbus. M8X25	Screw-imbus. M8X25	Vijak-imbus. M8X25	Шестигранный винт M8X25
503059	Vijak-imbus M8 X 15 CIN	SK-Schraube-imbus. M8 X 15	Screw-imbus. M8 X 15	Vijak-imbus. M8 X 15	Шестигранный винт M8 X 15
503061	Vijak-imbus M6X40 CIN	SK-Schraube-imbus. M6X40	Screw-imbus. M6X40	Vijak-imbus. M6X40	Шестигранный винт M6X40
503069	Vijak-imbus M6X45 CIN - DIN 912	SK-Schraube-imbus. M6X45	Screw-imbus. M6X45	Vijak-imbus. M6X45	Шестигранный винт M6X45
503074	Vijak-imbus M5X12 CIN	SK-Schraube-imbus. M5X12	Screw-imbus. M5X12	Vijak-imbus. M5X12	Шестигранный винт M5X12
503082	Vijak-imbus M5 X 14 CIN	SK-Schraube-imbus. M5 X 14	Screw-imbus. M5 X 14	Vijak-imbus. M5 X 14	Шестигранный винт M5 X 14
503083	Vijak-imbus M6X50 CIN	SK-Schraube-imbus. M6X50	Screw-imbus. M6X50	Vijak-imbus. M6X50	Шестигранный винт M6X50
503099	Vijak-imbus vgrezni M5X12 CIN	SK-Schraube-imbus. M5X12	Screw-imbus. M5X12	Vijak-imbus. M5X12	Шестигранный винт M5X12
503156	Vijak-zatični imbus M8X15	SK- Schraube M8X15	Screw, M8X15	Vijak zapušni M8X15	Резьбовая шпилька M8X15
503157	Zatični M8x16 vijak - imbus	SK- Schraube M8x16	Screw M8x16	Vijak zapušni M8x16	Резьбовая шпилька M8x16
503218	Vijak-zatični M10X1X10	SK- Schraube M10X1X10	Screw, M10X1X10	Vijak zapušni M10X1X10	Резьбовая шпилька M10X1X10
503220	Vijak-zatični imbus M12X1.5 x 10	SK- Schraube M12X1.5	Screw, M12X1.5	Vijak zapušni M12X1.5	Резьбовая шпилька M12X1.5
503570	Vijak-imbus Vgrezni M6x12 CIN	SK-Schraube-imbus.	Screw-imbus.	Vijak-imbus.	Шестигранный винт
503602	Spojnicа FI12 M18-kon/ 3/8"-rav	Verschraubung	Coupling	Spojnicа	Соединительная муфта
503880	Spojnicа FI12 M18-KONUS/ 1/2" RAVNI	Verschraubung FI12 M18-KONUS/1/2"	Coupling FI12 M18-KONUS/ 1/2"	Spojnicа	Соединительная муфта

504130	Ležaj-igličasti K30x40x30	Nadellager NKI 40/30 SKF	Needle Bearing NKI 40/30 SKF	Ležaj igličasti NKI 40/30 SKF	Подшипник, NKI 40/30 SKF
504286	Podložka-vzm. imbus A10	Federscheibe A10	Springwasher A10	Podložka-izm. A10	Пружинная шайба A10
504335	Kovica z navojem M6X15 RIV-TI - 332605	Niet M6X15 RIV-TI - 332605	Kovica M6X15 RIV-TI - 332605	Kovica M6X15 RIV-TI - 332605	Kovica M6X15 RIV-TI - 332605
504495	Matica Ø12/M18 ERMETO	Mutter Ø12/M18 ERMETO	Nut Ø12/M18 ERMETO	Matica Ø12/M18 ERMETO	Гайка Ø12/M18 ERMETO
504496	Tesnilo konus Ø12	Dichtung Ø12	Seal Ø12	Brtvilo Ø12	Прокладка Ø12
504501	Ventil BKH G1 25 1113 1 PISTER	Ventil BKH G1 25	Valve BKH G1 25	Ventil BKH G1 25	Клапан BKH G1 25
504784	Spojnicna ravna FI28 M36X2-G1-KRATKA CIN	Verschraubung FI28 M36X2-G1-KRATKA	Coupling FI28 M36X2-G1-KRATKA	Spojnicna FI28 M36X2-G1-KRATKA	Соединительная муфта FI28 M36X2-G1-KRATKA
504951	Spojnicna FI15 M22-KONUS_G3/8 RAVNI	Verschraubung FI15 M22-KONUS_G3/8 RAVNI	Coupling FI15 M22-KONUS_G3/8 RAVNI	Spojnicna FI15 M22-KONUS_G3/8 RAVNI	Соединительная муфта FI15 M22-KONUS_G3/8 RAVNI
505010	Podložka-vzm. A16 DIN 7980 CIN	Federscheibe A16 DIN 7980	Springwasher A16 DIN 7980	Podložka-izm. A16 DIN 7980	Пружинная шайба A16 DIN 7980
505853	KAZALO NIVOJA FSA 127-1.0/T-P	INHALT NI.FSA 127.1/T12	INDICATORE DI LIVELLO 11396-HCZ.127/T-P	INDEKS NIVOA FSA 127-1.0/T-P	ИНДЕКС УРОВНЯ FSA 127-1.0/T-P
505858	MATICA M20-8 ZN	MUTTER M20-8 ZN	NUT M20-8 ZN	NUT M20-8 ZN	ОРЕХ M20-8 ZN
505864	PODLOŽKA 8-100HV ZN	Scheibe	WASHER 8-100HV	Podložka 8-100HV	Пружинная шайба 8-100HV
506032	PRIKLJUČEK SERVISNI R1/4"	VERSCHRAUBUNG G1/4 21	NIPPLE G1/4 2103-0	Priključak SERVISNI R1/4"	Крепеж R1/4"
506064	VSKOČNIK 14	SICHERUNGSRING 14	SEEGER RING 14	Učkočnik 14	Стопорное кольцо 14
506174	Puša LEŽAJNA 30X34-20 B09	Büchse LEŽAJNA 30X34-20 B09	Sleeve LEŽAJNA 30X34-20 B09	Kanalica LEŽAJNA 30X34-20 B09	Втулка LEŽAJNA 30X34-20 B09
506239	Matica-varovalna M24X2 CIN	Sicherungsmutter M24X2	Lock Nut M24X2	Matica zaštitna M24X2	Контргайка M24X2
506267	MATICA M24X1,5 ZN-NIZKA	MUTTER M24X1,5 ZN	NUT M24X1,5 ZN	Matica zaštitna M24X1,5 ZN	Контргайка M24X1,5 ZN

506460	TESNILO O 14X2 NBR 70Sch	DICHTUNG O 14X2	O-RING O 14X2	O-brtva O 14X2	Уплотнительное кольцо O 14X2
506481	PODLOŽKA 12-140HV ZN	SCHEIBE 12-140HV ZN	WASHER 12-140HV	Podložka 12-140HV	Пружинная шайба 12-140HV
506581	OBROČ REZILNI S14	SCHNEIDRING S14	SEALING RING S14 FI-WDDS-14S-V-W3	Obruč S14	Кольцо S14
506865	MATICA SPOJNA AL 12	MUTTER AL 12	NUT AL 12	Matica AL 12	Гайка AL 12
506920	MAZALKA A M 6X1	SCHMIERNIPPEL AM 6X1	GREASE NIPPLE AM 6X1	Mazalica AM 6X1	Смазочный ниппель AM 6X1
506923	VIJAK M 8X 16-8.8 ZN	SCHRAUBE M 8X 16-8.8 ZN	SCREW M 8X 16-8.8 ZN	Vijak M 8X 16-8.8 ZN	Крепеж M 8X 16-8.8 ZN
506936	VAROVALKA OSNA 4	ACHSENSCHUTZ 4	AXLE GUARD 4	OSIGURANJE OSA 4	ОСЬ ЗАЩИТА 4
506987	Tesnilo O 59,2X5,7 NBR 70SCH	O-Ring 59,2X5,7 NBR 70SCH	O-Ring 59,2X5,7 NBR 70SCH	O-brtva 59,2X5,7 NBR 70SCH	Уплотнительное кольцо 59,2X5,7 NBR 70SCH
507003	Matica spojna AS 14	Mutter AS 14	Nut AS 14	Matica AS 14	Гайка AS 14
507135	VIJAK M20X140-8.8 ZN	SCHRAUBE M20X140 8.8	SCREW M20X140 8.8	Vijak M20X140-8.8	Крепеж M20X140-8.8
507261	TESNILO 655-100X85X12,5 - 4439510	DICHTUNG Hallite 655-100x85x12,5-4439510	O-RING Hallite 655-100x85x12,5 -4439510	O-brtva 655-100X85X12,5 - 4439510	Уплотнительное кольцо 655-100X85X12,5 - 4439510
507278	Ležaj-drsni 50X55/6	Gleitlager 50X55/6	Sliding-bearing 50X55/6	Ležaj-klizni 50X55/6	Скользящий подшипник 50X55/6
507560	LEŽAJ ZGLOBNI GE 90 ES/J	GELENKLAGER GE90 ES/J	BEARING ZG. GE90 ES/J	Ležaj GE 90 ES/J	Подшипник GE 90 ES/J
507862	PODLOŽKA DOWTY G3/8	DICHTUNG G3/8 DOWTY	SEAL RING	Podložka DOWTY G3/8	Уплотнительное кольцо G3/8
507886	Ležaj-drsni 40X44/55-40 B09	Gleitlager 40X44/55-40 B09	Sliding-bearing 40X44/55-40 B09	Ležaj-klizni 40X44/55-40 B09	Скользящий подшипник 40X44/55-40 B09

507889	ODDUŠNIK G1" Tappo TSF5G-1	STOPFEN TCO. 1	PLUG G1" Tappo TSF5G-1	Oduška G1" Tappo TSF5G-	Заглушка G1" Tappo TSF5G-1
507909	PODLOŽKA 10-140HV ZN	Scheibe 10-14HV ZN	WASHER 10-140HV	Podložka 10-140HV	Уплотнительное кольцо 10-140HV
507979	TELO PRIKLJ. S14DBG WGE 14SR-ED X	BODY NIPPLE FR-GE-14SR-WD-B-W3	BODY NIPPLE FR-GE-14SR-WD-B-W3	Tijelo PRIKLJ. S14DBG WGE 14SR-ED X	Крепеж S14DBG WGE 14SR-ED X
508015	MATICA SPOJNA AS 12	MUTTER AS 14	UNION NUT F-M-12S-W3	Matica AS 14	Гайка AS 14
508016	OBROČ REZILNI S12	Schneidring S12	CUTTING RING - B4 S12	Obruč REZILNI S12	Кольцо S12
508054	Matica M30X1,5 UTORNA (GUK)	Mutter M30X1,5 UTORNA (GUK)	Nut M30X1,5 UTORNA (GUK)	Matica M30X1,5 UTORNA (GUK)	Гайка M30X1,5 UTORNA (GUK)
508548	Vijak Geomet321 M24X110-10.9 GR.A	SK-Schraube M24X110-10.9 GR.A	Screw M24X110-10.9 GR.A	Vijak M24X110-10.9 GR.A	Винт M24X110-10.9 GR.A
508646	ZATIČ NAV.M 8X20-45H	SCHRAUBE NAV.M 8X20-45H	SCREW GRIP NAV.M 8X20-45H	Čep NAV.M 8X20-45H	Винт NAV.M 8X20-45H
508765	Zatič nav.M20X40 ZN	STELLSCHRAUBE M20X40 ZN	Screw grip nav.M20X40 ZN	Čep nav.M20X40 ZN	Винт nav.M20X40 ZN
508783	Matica zaščitna M24X3 ZN	Mutter M24X3 ZN	Nut M24X3 ZN	Matica M24X3 ZN	Гайка M24X3 ZN
508837	PRIKLJUČEK REDUC.G1/2A-G1/4	Verschraubung	FITTING	Priključak REDUC.G1/2A-G1/4	Крепеж G1/2A-G1/4
508993	KAZALO NIVOJA HGF21(RDEČE)	OELSTANDANZEIGER	OIL LEVEL INDICATOR	INDEKS NIVOJA HGF21	ИНДЕКС УРОВНЯ HGF21
509028	Vijak M12X55-12.9 Geomet321	SK-Schraube M12X55-12.9	Screw M12X55-12.9	Vijak M12X55-12.9	Винт M12X55-12.9
509104	ZATIČ NAV.M 8X 8-45H	GEWINDESTIFT	Screw grip	Čep NAV.M 8X 8-45H	Винт NAV.M 8X 8-45H
509125	Matica UTORNA (GUK) M45X1,5	Mutter M45X1,5	Nut M45X1,5	Matica M45X1,5	Гайка M45X1,5
509288	Ležaj 61805-2RS	Lager	Bearing	Ležaj	Подшипник
509321	VENTIL DUŠILNI PROTIP.V0560	DROSSELVENTIL	THROTTLE VALVE VSRU12-A110400.11.00	Ventil DUŠILNI PROTIP.V0560	Противозвратный клапан VSRU12
509469	ODBOJNIK GUMJAST	DAMPFER	SHOCK ASORBER	Odbojnik gum.	Резиновый амортизатор

509626	Tesnilo O 133X3,5	O-Ring 133X3,5	O-Ring 133X3,5	O-brtva 133X3,5	Уплотнительное кольцо 133X3,5
509926	Ležaj-drsni 40X44/55-30 B09	Gleitlager 40X44/55-30 B09	Sliding-bearing 40X44/55-30 B09	Ležaj-klizni 40X44/55-30 B09	Скользющий подшипник 40X44/55-30 B09
510200	Podložka 14/17,7X2	Scheibe 14/17,7X2	Washer 14/17,7X2	Podložka 14/17,7X2	Шайба 14/17,7X2
510040	PRIKLJUČEK G1/2" G1/2"	VERSCHRAUBUNG G1/2"/G1	NIPPLE G1/2"/G1/2"	Priključak G1/2"/G1/2"	Крепеж G1/2"/G1/2"
511291	Podložka-vzm. imbus A8 CIN	Federscheibe A8	Springwasher A8	Podložka-izm. A8	Пружинная шайба A8
511341	Vijak vgrezni M8X12 CIN	SK-Schraube M8X12	Screw M8X12	Vijak M8X12	Винт M8X12
511550	Vijak-imbus vgrezni M8 X 30 DIN7991 CIN	SK-Schraube-imbus. M8 X 30 DIN7991	Screw-imbus. M8 X 30 DIN7991	Vijak-imbus. M8 X 30 DIN7991	Шестигранный винт M8 X 30 DIN7991
511566	Puša-drsna 40X44-40	Gleitbüchse 40X44-40	Sliding Sleeve 40X44-40	Kanalica klizna 40X44-40	Скользящая втулка 40X44-40
511635	PUŠA LEŽAJNA 40X44-50	LAGERBUCHSE 50X55-60 B09	BEARING BUSH 50X55-60	Kanalica 40X44-50	Втулка 50X55-60
511636	Vijak-imbus vgrezni M10X35 DIN 7991	SK-Schraube-imbus. M10X35 DIN 7991	Screw-imbus. M10X35 DIN 7991	Vijak-imbus. M10X35 DIN 7991	Шестигранный винт M10X35 DIN 7991
511637	Zatič-vzmetni F18 X 60 DIN 1481	Zapfen' F18 X 60 DIN 1481	Pin' F18 X 60 DIN 1481	Čep kočioni F18 X 60 DIN 1481	Трубуатый разрезной штифт F18 X 60 DIN 1
511718	Vskočnik AS 40X2,5	Seeger-Ring AS 40X2,5	Lockring AS 40X2,5	Učkočnik AS 40X2,5	Стопорное кольцо AS 40X2,5
511719	Vskočnik AS 90X4	Seeger-Ring AS 90X4	Lockring AS 90X4	Učkočnik AS 90X4	Стопорное кольцо AS 90X4
511721	TESNILO O 155X5,3 70Sch	DICHTUNG O 190X5	O-RING O 190X5	O-brtva	Уплотнительное кольцо
511724	PRIKLJUČEK SWVE-10SR	VERSCHRAUBUNG WH16-PSR	NIPPLE SWVE-10SR	Priključak SWVE-10SR	Крепеж SWVE-10SR

511738	Filter tlačni FMP0652BAG2A10NP01	Filter FMP0652BAG2A10NP01	Filter pressure FMP0652BAG2A10NP01	Filter FMP0652BAG2A10NP01	Фильтр FMP0652BAG2A10NP01
511739	Filter povratni MPT0273SAG3M90BP01	Filter MPT0273SAG3A25EP01	Filter return MPT0273SAG3A25EP01	Filter MPT0273SAG3A25EP01	Фильтр MPT0273SAG3A25EP01
511741	Vijak M16X75 - 12.9 Geomet321	SK-Schraube M16X75 - 12.9	Screw M16X75 - 12.9	Vijak M16X75 - 12.9	Винт M16X75 - 12.9
511749	Rotator GR463	Rotator GR463	Rotator GR463	Rotator GR463	Ротатор GR463
511751	Link BR1/80/40	Link BR1/80/40	Link BR1/80/40	Link BR1/80/40	Подвеска BR1/80/40
511796	Podložka A4 CIN DIN 134	Scheibe A4	Washer A4	Podložka A4	Шайба A4
511803	Vijak-imbus M4 X 8 CIN	SK-Schraube-imbus. M4 X 8	Screw-imbus. M4 X 8	Vijak-imbus. M4 X 8	Шестигранный винт M4 X 8
511819	Vijak-imbus vgrezni M3X8 CIN	SK-Schraube-imbus. M3X8	Screw-imbus. M3X8	Vijak-imbus. M3X8	Шестигранный винт M3X8
511833	ODDUŠNIK TA 46 G10 P 01	Entlüftung TA 46 G10 P 01	Breather TA 46 G10 P 01	Odušak TA 46 G10 P 01	Всасывающая труба TA 46 G10 P 01
511991	TELO PRIKLJ. S12K (WW 12-S)	KORPERVERSCHRAUBUNG	BODY FITTING S12K (WW 12-S)	Tijelo S12K (WW 12-S)	Корпус S12K (WW 12-S)
512148	Podložka VARNOSTNA NORD-LOCK M10	Scheibe VARNOSTNA NORD-LOCK M10	Washer VARNOSTNA NORD-LOCK M10	Podložka VARNOSTNA NORD-LOCK M10	Шайба VARNOSTNA NORD-LOCK M10
512156	Telo priključka S10DBG 1/2 - ED	Körper S10DBG 1/2 - ED	Body S10DBG 1/2 - ED	Tijelo S10DBG 1/2 - ED	Корпус, S10DBG 1/2 - ED
512173	PUŠA LEŽAJNA 40X44-30	LAGERBUCHSE 50X55-60 B09	BEARING BUSH 50X55-60	Kanalica 50X55-60	Втулка 50X55-60
512180	Vijak-imbus vgrezni M8X16	SK-Schraube-imbus. M8X16	Screw-imbus. M8X16	Vijak-imbus. M8X16	Шестигранный винт M8X16
512187	VZMET NATEZNA 8X60X1	FEDER	SPRING	PROLJEĆE	ВЕСНА
512191	PRIKLJUČEK WGE 12LR 1/4-ED	Anschluss WGE 12LR 1/4-ED	FITTING FI-GE-12LR1/4-WD-B-W3	Priključak. WGE 12LR 1/4-ED	присоединение WGE 12LR 1/4-ED
512359	Blokada končna AV FI50 X H55 M10X27	Blokade AV FI50 X H55 M10X27	Blockade AV FI50 X H55 M10X27	Blokada AV FI50 X H55 M10X27	Блокада AV FI50 X H55 M10X27

512512	Tipka IZKLOP V SILI SERIJA RMQ TITAN	Taste SERIJA RMQ TITAN	Key SERIJA RMQ TITAN	Tipka SERIJA RMQ TITAN	Кнопка SERIJA RMQ TITAN
512676	Priključek kotni EWSD 22L	Winkelstück EWSD 22L	FITTING EWSD 22L	Priključak. EWSD 22L	присоединение EWSD 22L
512729	Spojnicna Fi10 M18 konus(10) / G3-8 RAVNA	Verschraubung FI10 M16KON/ 3/4" -RAV	Coupling FI10 M16KON/ 3/4" -RAV	Spojnicna FI10 M16KON/ 3/4" -RAV	Соединительная муфта FI10 M16KON/ 3/4" -
512756	Vijak-imbus vgrezni M10X30 DIN 7991	SK-Schraube-imbus. M10X30 DIN 7991	Screw-imbus. M10X30 DIN 7991	Vijak-imbus. M10X30 DIN 7991	Шестигранный винт M10X30 DIN 7991
512914	Oplet hidravličnih cevi HG-75 L=2m	Umflechtung RCA	Wrapper RCA	Omot RCA	Упаковочная машина RCA
512920	Priključek kotni FI12 M18 (12L TN119)	Anschluss FI12 M18 (12L TN119)	Connection FI12 M18 (12L TN119)	Priključak. FI12 M18 (12L TN119)	присоединение FI12 M18 (12L TN119)
513074	LINK Z ZAVORO BR10/80/40	Link mit Pendelbremse BR10/80/40	Link with Brake BR10/80/40	Link sa kočnicom BR10/80/40	Соединение с тормозом BR10/80/40
513080	Oplet hidravličnih cevi HG-40	Rohrgeflecht HG-40	pipe braid HG-40	pletunica za cijevi HG-40	оплетка трубы HG-40
513087	HC V2 DN16X1150 A30-26(18)P/A31-26(18)P	Hydr.-Rohr DN10X450 A30-18/A31-18	Hydr.-Hose DN10X450 A30-18/A31-18	Cijev-hidr. DN10X450 A30-18/A31-18	Шланг DN10X450 A30-18/A31-18
513091	HC V2 DN10X2900 A30-22(14)P/A30-22(14)P	Hydr.-Rohr DN10X450 A30-18/A31-18	Hydr.-Hose DN10X450 A30-18/A31-18	Cijev-hidr. DN10X450 A30-18/A31-18	Шланг DN10X450 A30-18/A31-18
513120	Spojnicna fi18 M26 KON / 3/4"-RAVNA	Verschraubung fi18 M26 KON / 3/4"-RAVNA	Coupling fi18 M26 KON / 3/4"-RAVNA	Spojnicna fi18 M26 KON / 3/4"-RAVNA	Соединительная муфта fi18 M26 KON / 3/4"-RAVNA
513220	VIJAK M16X 20 -8.8 ZN	SK-Schraube M16X 20 -8.8 ZN	Screw M16X 20 -8.8 ZN	Vijak M16X 20 -8.8 ZN	Шестигранный винт M16X 20 -8.8 ZN
513221	Radijsko vodenje SCANRECO RC400 12V DANF	Funksteuerung SCANRECO RC400 12V	Radio Remote Control SCANRECO RC400 12V	Radijsko vodenje SCANRECO RC400 12V	Радиодистанционно е управление SCANRECO R
513249	Spojnicna 1/2" RAV / M22 konus 14	Verschraubung 1/2" RAV / M22 konus 14	Coupling 1/2" RAV / M22 konus 14	Spojnicna 1/2" RAV / M22 konus 14	Соединительная муфта 1/2" RAV /M22 konus 14

513348	HC 2SP DN10X1150 A30-M22 14P_A31-M22 14P	Hydr.-Rohr 2SP DN10X1150	Hydr.-Hose 2SP DN10X1150	Cijev-hidr. 2SP DN10X1150	Шланг 2SP DN10X1150
513350	HC 2SP DN10X470 A30-M22 14P_A31-M22 14 P	Hydraulikschlauch DN10X470	Hydraulic hose DN10X470	Cijev-hidr. 2SP DN10X470	Шланг 2SP DN10X470
513405	Spojnicica ravna DN10 G3/8, M22 KONUS 14	Verschraubung DN10 G3/8, M22 KONUS	Coupling DN10 G3/8, M22 KONUS	Spojnicica DN10 G3/8, M22 KONUS	Соединительная муфта DN10 G3/8, M22 KONU
513412	Objemka dvojna B-1 / DIN 3015	Schelle B-1 / DIN 3015	Collar B-1 / DIN 3015	Držač. B-1 / DIN 3015	Номуть B-1 / DIN 3015
513525	Nalepka DOT ON/OFF mehansko upravljanje	Aufkleber DOT ON/OFF	sticker DOT ON/OFF	naljepnica DOT ON/OFF	наклейка DOT ON/OFF
513540	HC 2SP DN10 L=3300 A31- M18_A31-M18	Hydr.-Rohr 2SP DN10 L=3300 A31-M18_A31- M18	Hydr.-Hose 2SP DN10 L=3300 A31-M18_A31- M18	Cijev-hidr. 2SP DN10 L=3300 A31-M18_A31- M18	Шланг 2SP DN10 L=3300 A31- M18_A31-M18
513660	Spojnicica kotna G1" m., ž	Verschraubung	Coupling	Spojnicica	Соединительная муфта
513661	Tesnilo G1 c. spojnicica	Dichtung	Seal	Brtvilo	Прокладка
513699	Črpalka ZOB.NPGH116 M LEVA ASAE 1-3/8 OM	Pumpe LEVA ASAE 1-3/8 OMFB	Pump LEVA ASAE 1-3/8 OMFB	Pumpa LEVA ASAE 1-3/8 OMFB	Насос LEVA ASAE 1- 3/8 OMFB
513700	Črpalka ZOB.NPGH116 Ž S ASAE 1- 3/8 OMFB	Pumpe S ASAE 1-3/8 OMFB	Pump S ASAE 1-3/8 OMFB	Pumpa S ASAE 1-3/8 OMFB	Насос S ASAE 1-3/8 OMFB
513753	HC GI210DN25X1150 A31-36 28P/A30-M36 28P	Hydr.-Rohr GI210DN25X1150	Hydr.-Hose GI210DN25X1150	Cijev-hidr. GI210DN25X1150	Шланг GI210DN25X1150
513757	Razvodnik mehanski HYDROCONTROL HC-D4/8	Steuerblock HYDROCONTROL HC-D4/8	Distributor HYDROCONTROL HC- D4/8	Razvodnik HYDROCONTROL HC- D4/8	Гидравлический блок управления HC-D4/8
513758	Razvodnik hydrocontrol HC-D4/8 ON/OFF	Steuerblock HC-D4/8 ON/OFF	Distributor HC-D4/8 ON/OFF	Razvodnik HC-D4/8 ON/OFF	Распределитель HC- D4/8 ON/OFF
513789	Spojnicica Ø28 M36X2-KON/5/4"- RAV	Verschraubung Ø28 M36X2-KON/1"-RAV	Coupling Ø28 M36X2- KON/1"-RAV	Spojnicica Ø28 M36X2- KON/1"-RAV	Соединительная муфта Ø28 M36X2- KON/1"-RA
513834	Joystick LHG IP66 JS1H-L-Danfoss DOT	Joystick PROF	Joystick PROF	Joystick PROF	Джойстик PROF

513835	Joystick RHG IP66 JS1H-R-Danfoss DOT	Joystick PROF	Joystick PROF	Joystick PROF	Джойстик PROF
513866	Spojnica ravna FI18 M26 KON / 1"	Verschraubung FI18 M26 KON / 1"	Coupling FI18 M26 KON / 1"	Spojnica FI18 M26 KON / 1"	Соединительная муфта FI18 M26 KON / 1"
513885	Ohišje vgradno HDC 02 H ADLU + POKROV	Gehäuse 02 H ADLU + POKROV	Housing 02 H ADLU + POKROV	Kučišče 02 H ADLU + POKROV	Корпус 02 H ADLU + POKROV
513976	HC V2 DN16 2000 A30-M26P/A30-M26+moška	Hydr.-Rohr V2 DN16 2000 A30-M26P/A30-M26+moška	Hydr.-Hose V2 DN16 2000 A30-M26P/A30-M26+moška	Cijev-hidr. V2 DN16 2000 A30-M26P/A30-M26+moška	Шланг V2 DN16 2000 A30-M26P/A30-M26+moška
513977	HC V2 DN16 2300 A30-M26P/A30-M26+moška	Hydr.-Rohr V2 DN16 2300 A30-M26P/A30-M26+moška	Hydr.-Hose V2 DN16 2300 A30-M26P/A30-M26+moška	Cijev-hidr. V2 DN16 2300 A30-M26P/A30-M26+moška	Шланг V2 DN16 2300 A30-M26P/A30-M26+moška
513978	HC V2 DN16 2800 A30-M26P/A31-M26P(18)	Hydr.-Rohr V2 DN16 2800 A30-M26P/A31-M26P(18)	Hydr.-Hose V2 DN16 2800 A30-M26P/A31-M26P(18)	Cijev-hidr. V2 DN16 2800 A30-M26P/A31-M26P(18)	Шланг V2 DN16 2800 A30-M26P/A31-M26P(18)
513979	HC V2 DN16 3100 A30-M26P/A31-M26P(18)	Hydr.-Rohr V2 DN16 3100 A30-M26P/A31-M26P(18)	Hydr.-Hose V2 DN16 3100 A30-M26P/A31-M26P(18)	Cijev-hidr. V2 DN16 3100 A30-M26P/A31-M26P(18)	Шланг V2 DN16 3100 A30-M26P/A31-M26P(18)
513987	Vijak-imbus M3X8 DIN 912 CIN	SK-Schraube-imbus. M3X8 DIN 912	Screw-imbus. M3X8 DIN 912	Vijak-imbus. M3X8 DIN 912	Шестигранный винт M3X8 DIN 912
513998	Vložek tlačnega filtra 8HP0652A10ANP01	Einsatz 8HP0652A10ANP01	Insert 8HP0652A10ANP01	Uložak 8HP0652A10ANP01	Вставка 8HP0652A10ANP01
514000	Vložek filtra povratni MF0203M90HBBP01	Einsatz MF0203M90HBBP01	Insert MF0203M90HBBP01	Uložak MF0203M90HBBP01	Вставка MF0203M90HBBP01
514027	HC V2 DN10X3100 A30-22(14)P/A31-22(14)P	Hydr.-Rohr DN10X450 A30-18/A31-18	Hydr.-Hose DN10X450 A30-18/A31-18	Cijev-hidr. DN10X450 A30-18/A31-18	Шланг DN10X450 A30-18/A31-18
514028	HC V2 DN10X3200 A30-22(14)P/A31-22(14)P	Hydr.-Rohr DN10X450 A30-18/A31-18	Hydr.-Hose DN10X450 A30-18/A31-18	Cijev-hidr. DN10X450 A30-18/A31-18	Шланг DN10X450 A30-18/A31-18
514033	HC V2 DN19X1900 A31-30(22)/A30-30(22)	Hydr.-Rohr DN10X450 A30-18/A31-18	Hydr.-Hose DN10X450 A30-18/A31-18	Cijev-hidr. DN10X450 A30-18/A31-18	Шланг DN10X450 A30-18/A31-18
514034	HC V2 DN16X1400 A31-26(18)P/A30-26(18)	Hydr.-Rohr DN16X1400 A31-26/A30-26	Hydr.-Hose DN16X1400 A31-26/A30-26	Cijev-hidr. DN16X1400 A31-26/A30-26	Шланг DN16X1400 A31-26/A30-26

514176	Matica-varovalna M24 X 1,5	Sicherungsmutter M24 X 1,5	Lock Nut M24 X 1,5	Matica zaštitna M24 X 1,5	Контргайка M24 X 1,5
514177	Sornik brez zavore LINK BR1 BALROTORS	Bolzen LINK BR1 BALROTORS	Pin LINK BR1 BALROTORS	Svornjak LINK BR1 BALROTORS	Болт LINK BR1 BALROTORS
514202	HC 2SP DN10X620 A30-M22 14P_A31-M22 14 P	Hydr.-Rohr 2SP DN10X620 A30-M22 14P_A31-M22 14 P	Hydr.-Hose 2SP DN10X620 A30-M22 14P_A31-M22 14 P	Cijev-hidr. 2SP DN10X620 A30-M22 14P_A31-M22 14 P	Шланг 2SP DN10X620 A30-M22 14P_A31-M22 14 P
514334	VIJAK imbus M10X 25-12.9 DIN912	SCHRAUBE M10X25	SCREW M10X25	Vijak M10X25	Винт M10X25
514343	Ventil sekcija rotator HC-D4 98603	Ventil HC-D4 98603	Valve HC-D4 98603	Ventil HC-D4 98603	Клапан HC-D4 98603
514344	Ventil sekcija dvig HC-D4 1005025	Ventil HC-D4 1005025	Valve HC-D4 1005025	Ventil HC-D4 1005025	Клапан HC-D4 1005025
514482	HC GI210DN25X930 A30-36 28P/A30-M36 28P	Hydr.-Rohr GI210DN25X930 A30-36 28P/A30-M36 28P	Hydr.-Hose GI210DN25X930 A30-36 28P/A30-M36 28P	Cijev-hidr. GI210DN25X930 A30-36 28P/A30-M36 28P	Шланг GI210DN25X930 A30-36 28P/A30-M36 28P
514483	HC V2 DN16X1050 A30-26(18)P/A31-26(18)P	Hydr.-Rohr V2 DN16X1050 A30-26(18)P/A31-26(18)P	Hydr.-Hose V2 DN16X1050 A30-26(18)P/A31-26(18)P	Cijev-hidr. V2 DN16X1050 A30-26(18)P/A31-26(18)P	Шланг V2 DN16X1050 A30-26(18)P/A31-26(18)P
514566	Vijak-imbus M12 X 25 10.9 CIN	SK-Schraube-imbus. M12 X 25 10.9	Screw-imbus. M12 X 25 10.9	Vijak-imbus. M12 X 25 10.9	Шестигранный винт M12 X 25 10.9
514618	PUŠA LEŽAJNA 50X55/65-40	Büchse 50X55/65x50 - 491301200	Sleeve 50X55/6	Kanalica 50X55/6	Втулка 50X55/6
514625	Priključek hidr. M18 12-12L (TN102)	VERSCHRAUBUNG hidr. M18 12-12L (TN102)	NIPPLE hidr. M18 12-12L (TN102)	Priključak hidr. M18 12-12L (TN102)	Крепеж hidr. M18 12-12L (TN102)
514640	Čep GPN 600 B 243 D25	stecker GPN 600 B 243 D25	plug GPN 600 B 243 D25	čep GPN 600 B 243 D25	čep GPN 600 B 243 D25
514641	Čep GPN 600 B 385 D39	stecker GPN 600 B 385 D39	plug GPN 600 B 385 D39	čep GPN 600 B 385 D39	čep GPN 600 B 385 D39
514642	ČEP GPN 600 B 439 D45	stecker GPN 600 B 439 D45	plug GPN 600 B 439 D45	čep GPN 600 B 439 D45	čep GPN 600 B 439 D45
514643	Čep GPN 600 B 585 D60	stecker GPN 600 B 585 D60	plug GPN 600 B 585 D60	čep GPN 600 B 585 D60	čep GPN 600 B 585 D60

514758	HC V2 DN10 L=780 A30-M18P/A30-M18E	Hydr.-Rohr V2 DN10 L=780 A30-M18P/A30-M18E	Hydr.-Hose V2 DN10 L=780 A30-M18P/A30-M18E	Cijev-hidr. V2 DN10 L=780 A30-M18P/A30-M18E	Шланг V2 DN10 L=780 A30-M18P/A30-M18E
514759	HC V2 DN10 L=800 A30-M18P/A30-M18E	Hydr.-Rohr V2 DN10 L=800 A30-M18P/A30-M18E	Hydr.-Hose V2 DN10 L=800 A30-M18P/A30-M18E	Cijev-hidr. V2 DN10 L=800 A30-M18P/A30-M18E	Шланг V2 DN10 L=800 A30-M18P/A30-M18E
514760	HC V2 DN10 L=820 A30-M18P/A30-M18P	Hydr.-Rohr V2 DN10 L=820 A30-M18P/A30-M18P	Hydr.-Hose V2 DN10 L=820 A30-M18P/A30-M18P	Cijev-hidr. V2 DN10 L=820 A30-M18P/A30-M18P	Шланг V2 DN10 L=820 A30-M18P/A30-M18P
514761	HC V2 DN10 L=2160 A30-M18P/A30-M18P	Hydr.-Rohr V2 DN10 L=2160 A30-M18P/A30-M18P	Hydr.-Hose V2 DN10 L=2160 A30-M18P/A30-M18P	Cijev-hidr. V2 DN10 L=2160 A30-M18P/A30-M18P	Шланг V2 DN10 L=2160 A30-M18P/A30-M18P
514762	HC V2 DN10 L=1120 A30-M18P/A31-M18P	Hydr.-Rohr V2 DN10 L=1120 A30-M18P/A31-M18P	Hydr.-Hose V2 DN10 L=1120 A30-M18P/A31-M18P	Cijev-hidr. V2 DN10 L=1120 A30-M18P/A31-M18P	Шланг V2 DN10 L=1120 A30-M18P/A31-M18P
514763	HC V2 DN10 L=1070 A30-M18P/A31-M18P	Hydr.-Rohr V2 DN10 L=1070 A30-M18P/A31-M18P	Hydr.-Hose V2 DN10 L=1070 A30-M18P/A31-M18P	Cijev-hidr. V2 DN10 L=1070 A30-M18P/A31-M18P	Шланг V2 DN10 L=1070 A30-M18P/A31-M18P
514764	HC V2 DN10 L=445 A31-M18/A31-M20 90°	Hydr.-Rohr V2 DN10 L=445 A31-M18/A31-M20 90°	Hydr.-Hose V2 DN10 L=445 A31-M18/A31-M20 90°	Cijev-hidr. V2 DN10 L=445 A31-M18/A31-M20 90°	Шланг V2 DN10 L=445 A31-M18/A31-M20 90°
514765	HC V2 DN10 L=490 A31-M18/A31-M20 90°	Hydr.-Rohr V2 DN10 L=490 A31-M18/A31-M20 90°	Hydr.-Hose V2 DN10 L=490 A31-M18/A31-M20 90°	Cijev-hidr. V2 DN10 L=490 A31-M18/A31-M20 90°	Шланг V2 DN10 L=490 A31-M18/A31-M20 90°
514847	Upravljanje 2x ročično HC-D4/8 ON-OFF	Steuerung ON-OFF	Upravljanje ON-OFF	Upravljanje ON-OFF	Механическое управление ON-OFF
514852	Mehanizem ročični L HC-D4/8 mehanski	manueller Mechanismus L HC-D4/8	manual mechanism L HC-D4/8	ručni mehanizam L HC-D4/8	ручной механизм L HC-D4/8
514853	Mehanizem ročični D HC-D4/8 mehanski	manueller Mechanismus D HC-D4/8	manual mechanism D HC-D4/8	ručni mehanizam D HC-D4/8	ручной механизм D HC-D4/8
514962	Cev-hidr. V2 DN10X3100 A31-M18/A30-M18	Hydr.-Rohr V2 DN10X3100 A31-M18_A30-M18	Hydr.-Hose V2 DN10X3100 A31-M18_A30-M18	Cijev-hidr. V2 DN10X3100 A31-M18_A30-M18	Шланг V2 DN10X3100 A31-M18_A30-M18

515005	Nalepka DOT JOY konzola DANFOSS deljena	Aufkleber DOT JOY konzola DANFOSS	sticker DOT JOY konzola DANFOSS	naljepnica DOT JOY konzola DANFOSS	наклейка DOT JOY konzola DANFOSS
515135	Cev-hidr. V2 DN10X1450 A30-M22/A31-M22	Hydr.-Rohr V2 DN10X1450 A30-M22/A31-M22	Hydr.-Hose V2 DN10X1450 A30-M22/A31-M22	Cijev-hidr. V2 DN10X1450 A30-M22/A31-M22	Шланг V2 DN10X1450 A30-M22/A31-M22
515136	Cev-hidr. V2 DN8X2570 A30-M18/A31-M18	Hydr.-Rohr V2 DN8X2570 A30-M18/A31-M18	Hydr.-Hose V2 DN8X2570 A30-M18/A31-M18	Cijev-hidr. V2 DN8X2570 A30-M18/A31-M18	Шланг V2 DN8X2570 A30-M18/A31-M18
515137	Cev-hidr. V2 DN8X2620 A31-M18/A31-M18	Hydr.-Rohr V2 DN8X2620 A31-M18/A31-M18	Hydr.-Hose V2 DN8X2620 A31-M18/A31-M18	Cijev-hidr. V2 DN8X2620 A31-M18/A31-M18	Шланг V2 DN8X2620 A31-M18/A31-M18
515138	Cev-hidr. V2 DN19X650 A31-30/A30-30	Hydr.-Rohr V2 DN19X650 A31-30/A30-30	Hydr.-Hose V2 DN19X650 A31-30/A30-30	Cijev-hidr. V2 DN19X650 A31-30/A30-30	Шланг V2 DN19X650 A31-30/A30-30
515139	Cev-hidr. V2 DN10X4700 A31-M18/A30-M18	Hydr.-Rohr V2 DN10X4700 A31-M18/A30-M18	Hydr.-Hose V2 DN10X4700 A31-M18/A30-M18	Cijev-hidr. V2 DN10X4700 A31-M18/A30-M18	Шланг V2 DN10X4700 A31-M18/A30-M18
515140	Cev-hidr. V2 DN12X4500 A30-M22/A30-M22	Hydr.-Rohr V2 DN12X4500 A30-M22/A30-M22	Hydr.-Hose V2 DN12X4500 A30-M22/A30-M22	Cijev-hidr. V2 DN12X4500 A30-M22/A30-M22	Шланг V2 DN12X4500 A30-M22/A30-M22
515141	Cev-hidr. V2 DN12X4600 A30-M22/A30-M22	Hydr.-Rohr V2 DN12X4600 A30-M22/A30-M22	Hydr.-Hose V2 DN12X4600 A30-M22/A30-M22	Cijev-hidr. V2 DN12X4600 A30-M22/A30-M22	Шланг V2 DN12X4600 A30-M22/A30-M22
515142	Cev-hidr. V2 DN10X2850 A30-M22/A30-M22	Hydr.-Rohr V2 DN10X2850 A30-M22/A30-M22	Hydr.-Hose V2 DN10X2850 A30-M22/A30-M22	Cijev-hidr. V2 DN10X2850 A30-M22/A30-M22	Шланг V2 DN10X2850 A30-M22/A30-M22
515143	Cev-hidr. V2 DN8X3900 A30-M18/A30-M18	Hydr.-Rohr V2 DN8X3900 A30-M18/A30-M18	Hydr.-Hose V2 DN8X3900 A30-M18/A30-M18	Cijev-hidr. V2 DN8X3900 A30-M18/A30-M18	Шланг V2 DN8X3900 A30-M18/A30-M18
515144	Cev-hidr. V2 DN8X3950 A31-M18/A30-M18	Hydr.-Rohr V2 DN8X3950 A31-M18/A30-M18	Hydr.-Hose V2 DN8X3950 A31-M18/A30-M18	Cijev-hidr. V2 DN8X3950 A31-M18/A30-M18	Шланг V2 DN8X3950 A31-M18/A30-M18

515146	Cev-hidr. V2 DN10X860 A30/M22-A31/M22	Hydr.-Rohr V2 DN10X860 A30/M22-A31/M22	Hydr.-Hose V2 DN10X860 A30/M22-A31/M22	Cijev-hidr. V2 DN10X860 A30/M22-A31/M22	Шланг V2 DN10X860 A30/M22-A31/M22
515147	Cev-hidr. V2 DN10X3000 A30-M22/A30-M22	Hydr.-Rohr V2 DN12X3000 A30-M22/A30-M22	Hydr.-Hose V2 DN12X3000 A30-M22/A30-M22	Cijev-hidr. V2 DN12X3000 A30-M22/A30-M22	Шланг V2 DN12X3000 A30-M22/A30-M22
515148	Cev-hidr. V2 DN10X610 A32-M22/A31-M22	Hydr.-Rohr V2 DN10X610 A32-M22/A31-M22	Hydr.-Hose V2 DN10X610 A32-M22/A31-M22	Cijev-hidr. V2 DN10X610 A32-M22/A31-M22	Шланг V2 DN10X610 A32-M22/A31-M22
515149	Cev-hidr. V2 DN8X1450 A31-M18/A30-M18	Hydr.-Rohr V2 DN8X1300 A31-M18/A30-M18	Hydr.-Hose V2 DN8X1300 A31-M18/A30-M18	Cijev-hidr. V2 DN8X1300 A31-M18/A30-M18	Шланг V2 DN8X1300 A31-M18/A30-M18
515150	Cev-hidr. V2 DN8X1450 A31-M18/A31-M18	Hydr.-Rohr V2 DN8X1300 A31-M18/A31-M18	Hydr.-Hose V2 DN8X1300 A31-M18/A31-M18	Cijev-hidr. V2 DN8X1300 A31-M18/A31-M18	Шланг V2 DN8X1300 A31-M18/A31-M18
515151	Cev-hidr. V2 DN8X2000 A31-M18/A30-M18	Hydr.-Rohr V2 DN8X2000 A31-M18/A30-M18	Hydr.-Hose V2 DN8X2000 A31-M18/A30-M18	Cijev-hidr. V2 DN8X2000 A31-M18/A30-M18	Шланг V2 DN8X2000 A31-M18/A30-M18
515152	Cev-hidr. V2 DN8X2000 A31-M18/A31-M18	Hydr.-Rohr V2 DN8X2000 A31-M18/A31-M18	Hydr.-Hose V2 DN8X2000 A31-M18/A31-M18	Cijev-hidr. V2 DN8X2000 A31-M18/A31-M18	Шланг V2 DN8X2000 A31-M18/A31-M18
515153	Cev-hidr. V2 DN16X1350 A31-M26/A31-M26	Hydr.-Rohr V2 DN16X1350 A31-M26/A31-M26	Hydr.-Hose V2 DN16X1350 A31-M26/A31-M26	Cijev-hidr. V2 DN16X1350 A31-M26/A31-M26	Шланг V2 DN16X1350 A31-M26/A31-M26
515154	Cev-hidr. V2 DN19X1550 A30-M30/A31-M30	Hydr.-Rohr V2 DN19X1550 A30-M30/A31-M30	Hydr.-Hose V2 DN19X1550 A30-M30/A31-M30	Cijev-hidr. V2 DN19X1550 A30-M30/A31-M30	Шланг V2 DN19X1550 A30-M30/A31-M30
515224	Puša LEŽAJNA 40X44/55X40 BK090	Büchse 40X44/55X40 BK090	Sleeve 40X44/55X40 BK090	Kanalica 40X44/55X40 BK090	Втулка 40X44/55X40 BK090
515225	Puša LEŽAJNA 50X55/65X40 BK090	Büchse 50X55/65X40 BK090	Sleeve 50X55/65X40 BK090	Kanalica 50X55/65X40 BK090	Втулка 50X55/65X40 BK090
515240	Ohišje konektorja HAN 3A-AGG-QB	Gehäuse HAN 3A-AGG-QB	Housing HAN 3A-AGG-QB	Kučište HAN 3A-AGG-QB	Корпус HAN 3A-AGG-QB

515242	Vložek konektorja HAN Q12-F	Einsatz HAN Q12-F	Insert HAN Q12-F	Uložak HAN Q12-F	Вставка HAN Q12-F
515253	Spojnica S12 M20-KONUS12 / 1/2" RAVNI	Verschraubung S12 M20-KONUS12 / 1/2" RAV	Coupling S12 M20-KONUS12 / 1/2" RAVNI	Spojnica S12 M20-KONUS12 / 1/2" RAVNI	Соединительная муфта S12 M20-KONUS12 / 1
515255	HC V2 DN10 L=445 A31-M18/A31-M20 270°	Hydr.-Rohr V2 DN10 L=445 A31-M18/A31-M20 270°	Hydr.-Hose V2 DN10 L=445 A31-M18/A31-M20 270°	Cijev-hidr. V2 DN10 L=445 A31-M18/A31-M20 270°	Шланг V2 DN10 L=445 A31-M18/A31-M20 270°
515256	HC V2 DN10 L=490 A31-M18/A31-M20 270°	Hydr.-Rohr V2 DN10 L=490 A31-M18/A31-M20 270°	Hydr.-Hose V2 DN10 L=490 A31-M18/A31-M20 270°	Cijev-hidr. V2 DN10 L=490 A31-M18/A31-M20 270°	Шланг V2 DN10 L=490 A31-M18/A31-M20 270°
515274	Sornik z zavoro LINK BR10 BALROTORS	Bolzen LINK BR10 BALROTORS	Pin LINK BR10 BALROTORS	Svornjak LINK BR10 BALROTORS	Болт LINK BR10 BALROTORS
515342	Priključek kotni EWSD 12 S	Anschluss EWSD 12 S	Connection EWSD 12 S	Priključak. EWSD 12 S	присоединение EWSD 12 S
515563	Tesnilo - SET HC D4-8 [JSP10400564]	Dichtung - SET HC D4-8 [JSP10400564]	Ring. - SET HC D4-8 [JSP10400564]	Brtvilo - SET HC D4-8 [JSP10400564]	Прокладка - SET HC D4-8 [JSP10400564]
515564	Tesnilo - SET HC D4-8 [JSP10400465]	Dichtung - SET HC D4-8 [JSP10400465]	Ring. - SET HC D4-8 [JSP10400465]	Brtvilo - SET HC D4-8 [JSP10400465]	Прокладка - SET HC D4-8 [JSP10400465]
515565	Tesnilo - SET HC D4-8 [JSP10400780]	Dichtung - SET HC D4-8 [JSP10400780]	Ring. - SET HC D4-8 [JSP10400780]	Brtvilo - SET HC D4-8 [JSP10400780]	Прокладка - SET HC D4-8 [JSP10400780]
515581	Ventil sekcija inlet HC-D4 38753	Ventil HC-D4 38753	Valve HC-D4 38753	Ventil HC-D4 38753	Клапан HC-D4 38753
515582	Ventil sekcija outlet HC-D4 52993	Ventil HC-D4 52993	Valve HC-D4 52993	Ventil HC-D4 52993	Клапан HC-D4 52993
515583	Ventil sek. rotation HC-D4 98600	Ventil HC-D4 98600	Valve HC-D4 98600	Ventil HC-D4 98600	Клапан HC-D4 98600
515584	Ventil sekcija swing HC-D4 98601	Ventil HC-D4 98601	Valve HC-D4 98601	Ventil HC-D4 98601	Клапан HC-D4 98601
515585	Ventil sek. telescope HC-D4 1000258	Ventil HC-D4 1000258	Valve HC-D4 1000258	Ventil HC-D4 1000258	Клапан HC-D4 1000258
515586	Ventil sek. left leg HC-D4 1000259	Ventil HC-D4 1000259	Valve HC-D4 1000259	Ventil HC-D4 1000259	Клапан HC-D4 1000259

515587	Set navojnih palic HC-D4 300104008	Satz HC-D4 300104008	Set HC-D4 300104008	Set HC-D4 300104008	Набор HC-D4 300104008
515588	Ventil 190 (BAR) HC-D4 2400	Ventil HC-D4 2400	Valve HC-D4 2400	Ventil HC-D4 2400	Клапан HC-D4 2400
515590	čep 1/2"G DIN3852 E HC-D4 430000019	stecker HC-D4 430000019	plug HC-D4 430000019	čep HC-D4 430000019	čep HC-D4 430000019
515591	Priključek HC-D4 430104001	Anschluss HC-D4 430104001	Connection HC-D4 430104001	Priključak. HC-D4 430104001	присоединение HC-D4 430104001
515592	Ventil PA 170 HC-D4 17186	Ventil HC-D4 17186	Valve HC-D4 17186	Ventil HC-D4 17186	Клапан HC-D4 17186
515593	Ventil HC-D4 320204008	Ventil HC-D4 320204008	Valve HC-D4 320204008	Ventil HC-D4 320204008	Клапан HC-D4 320204008
515594	Tuljava povratna HC-D4 320704009	Spule HC-D4 320704009	Coil HC-D4 320704009	Namotaj HC-D4 320704009	Катушка HC-D4 320704009
515595	Joystick control HC-D4 320604018	Joystick-Steuerung HC-D4 320604018	Joystick control HC-D4 320604018	Komandna palica HC-D4 320604018	Джойстик управления HC-D4 320604018
515596	Ventil 210-A (BAR) HC-D4 31253	Ventil HC-D4 31253	Valve HC-D4 31253	Ventil HC-D4 31253	Клапан HC-D4 31253
515597	Ventil 120 (BAR) HC-D4 2462	Ventil HC-D4 2462	Valve HC-D4 2462	Ventil HC-D4 2462	Клапан HC-D4 2462
515598	Tesnilo - SET HC D4-8 JSP10400473	Dichtung - SET HC D4-8 JSP10400473	Ring. - SET HC D4-8 JSP10400473	Brtvilo - SET HC D4-8 JSP10400473	Прокладка - SET HC D4-8 JSP10400473
515599	Ročica HC-D4 320304001	Hebel HC-D4 320304001	Hauling handle HC-D4 320304001	Ručica HC-D4 320304001	Ручка перемещения HC-D4 320304001
515600	čep HC-D4 430404001	stecker HC-D4 430404001	plug HC-D4 430404001	čep HC-D4 430404001	čep HC-D4 430404001
515601	Ventil 80 (BAR) HC-D4 2386	Ventil HC-D4 2386	Valve HC-D4 2386	Ventil HC-D4 2386	Клапан HC-D4 2386
515605	Tesnilo - SET HC D4-8 JSP1040464	Dichtung - SET HC D4-8 JSP1040464	Ring. - SET HC D4-8 JSP1040464	Brtvilo - SET HC D4-8 JSP1040464	Прокладка - SET HC D4-8 JSP1040464
515606	Joystick control HC-D4 320604017	Joystick-Steuerung HC-D4 320604017	Joystick control HC-D4 320604017	Komandna palica HC-D4 320604017	Джойстик управления HC-D4 320604017
515607	Ventil 200 (BAR) HC-D4 2648	Ventil HC-D4 2648	Valve HC-D4 2648	Ventil HC-D4 2648	Клапан HC-D4 2648
515608	Tesnilo - SET HC D4-8 JSP10400562	Dichtung - SET HC D4-8 JSP10400562	Ring. - SET HC D4-8 JSP10400562	Brtvilo - SET HC D4-8 JSP10400562	Прокладка - SET HC D4-8 JSP10400562

515609	čep 40BAR HC-D4 430000020	stecker 40BAR HC-D4 430000020	plug 40BAR HC-D4 430000020	čep 40BAR HC-D4 430000020	čep 40BAR HC-D4 430000020
515610	Tesnilo - SET HC D4-8 350904001	Dichtung - SET HC D4-8 350904001	Ring. - SET HC D4-8 350904001	Brtvilo - SET HC D4-8 350904001	Прокладка - SET HC D4-8 350904001
515613	Ventil sek. leg HC-D4 MEH ON/OFF 98602	Ventil HC-D4 MEH ON/OFF 98602	Valve HC-D4 MEH ON/OFF 98602	Ventil HC-D4 MEH ON/OFF 98602	Клапан HC-D4 MEH ON/OFF 98602
515614	Ventil sek. telescope HC-D4 ON/OFF 97730	Ventil HC-D4 ON/OFF 97330	Valve HC-D4 ON/OFF 97330	Ventil HC-D4 ON/OFF 97330	Клапан HC-D4 ON/OFF 97330
515615	Ventil sek. grapple HC-D4 ON/OFF 97725	Ventil HC-D4 ON/OFF 97725	Valve HC-D4 ON/OFF 97725	Ventil HC-D4 ON/OFF 97725	Клапан HC-D4 ON/OFF 97725
515616	Ventil sek. lift cil. HC-D4 ON/OFF 98604	Ventil HC-D4 ON/OFF 98604	Valve HC-D4 ON/OFF 98604	Ventil HC-D4 ON/OFF 98604	Клапан HC-D4 ON/OFF 98604
515617	Tesnilo - SET HC D4 ON/OFF JSP10400800	Dichtung - SET HC D4 ON/OFF JSP10400800	Ring. - SET HC D4 ON/OFF JSP10400800	Brtvilo - SET HC D4 ON/OFF JSP10400800	Прокладка - SET HC D4 ON/OFF JSP10400800
515619	Tuljava HC-D4 ON/OFF 320004061	Spule HC-D4 ON/OFF 320004061	Coil HC-D4 ON/OFF 320004061	Namotaj HC-D4 ON/OFF 320004061	Катушка HC-D4 ON/OFF 320004061
515620	Tesnilo -SET HC D4 ON/OFF JSP10400658	Dichtung -SET HC D4 ON/OFF JSP10400658	Ring. -SET HC D4 ON/OFF JSP10400658	Brtvilo -SET HC D4 ON/OFF JSP10400658	Прокладка -SET HC D4 ON/OFF JSP10400658
515621	Tesnilo -SET HC D4 ON/OFF JSP10400657	Dichtung -SET HC D4 ON/OFF JSP10400657	Ring. -SET HC D4 ON/OFF JSP10400657	Brtvilo -SET HC D4 ON/OFF JSP10400657	Прокладка -SET HC D4 ON/OFF JSP10400657
516703	Palica merilna olja AL/2/14	Ölmesstab AL/2/14	Oil level dipstick AL/2/14	šipka za mjerenje ulja AL/2/14	масляный щуп AL/2/14