

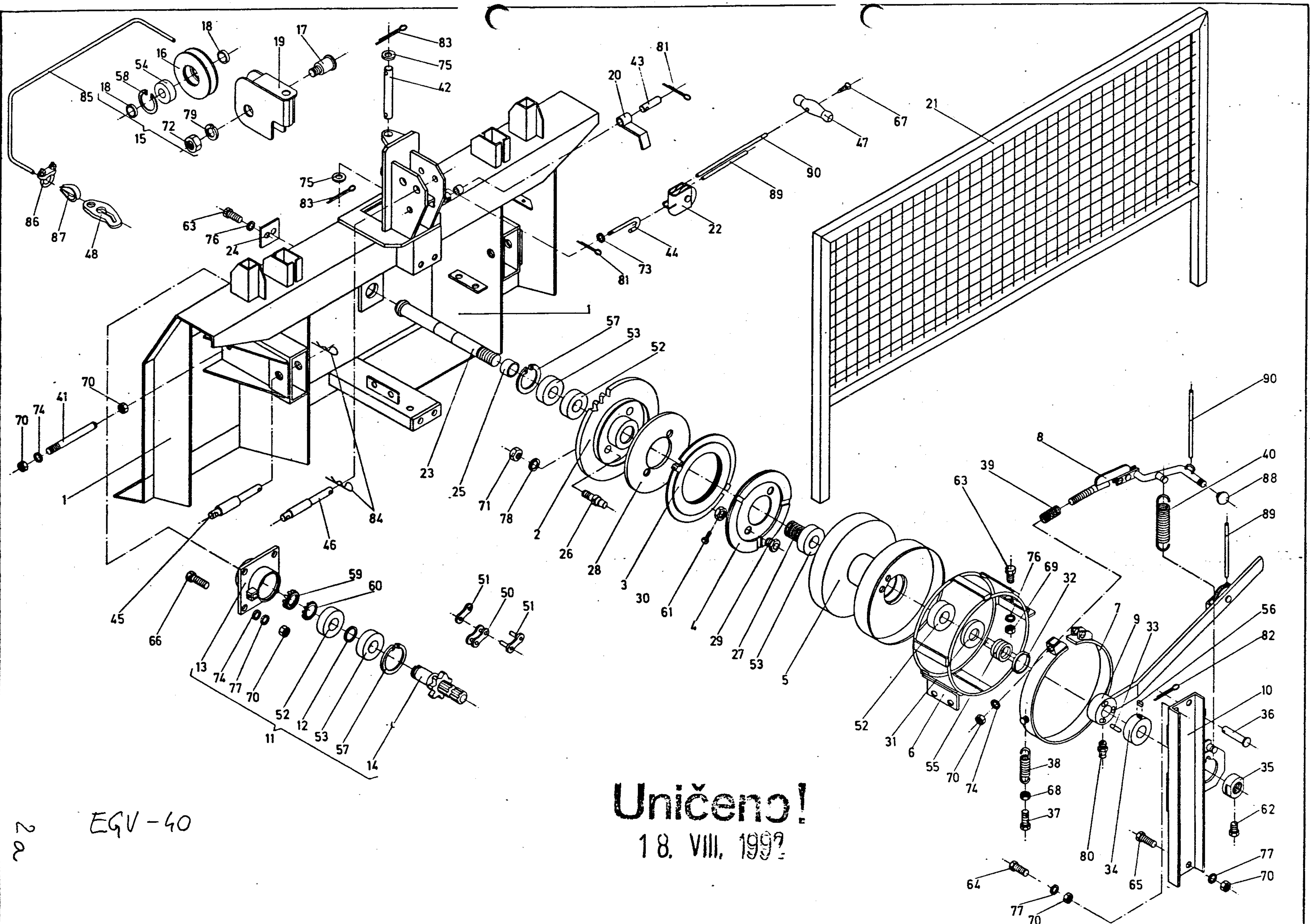
EGV-40

Zast. 17. 3. 92

100

SPISEK REZERVNIH DELOV ZA EGV 40

Poz.	Kataloška št.	Naziv dela	Kosov	Poz.	Kataloška št.	Naziv dela	Kosov
1	100.01.000	Ogrodje.....	1	47	100.00.025	Ročica.....	2
2	100.02.000	Verižno kolo.....	1	48	100.00.026	Verižna zapora.....	1
3	100.03.000	Sklopka I.....	1				
4	100.04.000	Sklopka II.....	1	50	JUS M.C1.821	Gallova veriga 1"310 FKK -55 členov...1	
5	100.05.000	Boben.....	1	51	JUS M.C1.821	Spojni člen 1" ,No 68.....	1
6	100.06.000	Zaščita žične vrvi.....	1	52	JUS M.C3.601	Ležaj 40 BC 03 / DIN 6308.....	5
7	100.07.000	Tračna zavora.....	1	53	JUS M.C3.611	Ležaj 40 BN 03 / DIN 7308 B.....	1
8	100.08.000	Ročica z napenjalcem.....	1	54	JUS M.C3.601	Ležaj 30 BC 03 / DIN 6306.....	1
9	100.09.000	Ročica - sestava.....	1	55	JUS M.C3.701	Aksialni ležaj 40 TA 11 / DIN 6306....1	
10	100.10.000	Držalo osi.....	1	56	JUS M.C2.060	Moznik A10 x 8 x 28.....	1
11	100.11.000	Ohišje s kardansko gredjo.....	1	57	JUS M.C2.400	Vskočnik 90 N.....	2
12	100.11.001	Distančnik *50.....	1	58	JUS M.C2.400	Vskočnik 72 N.....	1
13	100.11.100	Ohišje kardanske gredi.....	1	59	JUS M.B1.710	Matica KM 8.....	1
14	100.11.200	Gonilni zobnik z gredjo.....	1	60		Podložka MB 8.....	1
15	100.12.000	Vrvenica - sestava.....	1	61	JUS M.B1.053	Vijak M 4 x 8.....	2
16	100.12.001	Vrvno kolo.....	1	62	JUS M.B1.053	Vijak M 8 x 20.....	1
17	100.12.002	Os vrvnega kolesa.....	1	63	JUS M.B1.053	Vijak M10 x 20.....	6
18	100.12.003	Distančnik *30.....	2	64	JUS M.B1.053	Vijak M12 x 25.....	2
19	100.12.100	Nosilec vrvnega kolesa.....	1	65	JUS M.B1.051	Vijak M12 x 30.....	2
20	100.13.000	Omejevalo ročice.....	1	66	JUS M.B1.053	Vijak M12 x 35.....	4
21	100.14.000	Zaščitna mreža.....	1	67		Lesni vijak 6,3 x 19.....	2
22	100.15.000	Vrvenica.....	1	68	JUS M.B1.601	Matica M8.....	1
23	100.00.001	Os bobna.....	1	69	JUS M.B1.601	Matica M10.....	4
24	100.00.002	Prirobnica.....	1	70	JUS M.B1.601	Matica M12.....	11
25	100.00.003	Tulka.....	1	71	JUS M.B1.601	Matica M20.....	2
26	100.00.004	Čep sklopke.....	2	72	JUS M.B1.601	Matica M22.....	1
27	100.00.005	Tračna vzmet.....	1	73	JUS M.B2.012	Podložka 8.....	1
28	100.00.006	Disk sklopke.....	1	74	JUS M.B2.012	Podložka 12.....	10
29	100.00.007	Drсна tulka \$32 x 16.....	2	75	JUS M.B2.012	Podložka 20.....	2
30	100.00.008	Matica M25 x 1.....	2	76	JUS M.B2.110	Vzmetna podložka A10.....	6
31	100.00.009	Pritisna ploščica.....	1	77	JUS M.B1.110	Vzmetna podložka A12.....	8
32	100.00.010	Zaščitni obroč 70 x 8.....	1	78	JUS M.B2.110	Vzmetna podložka A20.....	2
33	100.00.011	Potisni zatič.....	3	79	JUS M.B2.110	Vzmetna podložka A22.....	1
34	100.00.012	Potisna plošča II.....	1	80	JUS M.C4.613	Mazalka AM 8 x 1.....	1
35	100.00.013	Matica M40 x 2.....	1	81	JUS M.B2.300	Razcepka *3 x 15.....	2
36	100.00.014	Čep tračne zavore.....	1	82	JUS M.B2.300	Razcepka *3 x 25.....	1
37	100.00.015	Vijak M8 x 35.....	1	83	JUS M.B2.300	Razcepka *5 x 35.....	2
38	100.00.016	Natezna vzmet.....	1	84	AGIS	Varovalo sornika *5.....	3
39	100.00.017	Vzmet tračne zavore I.....	1	85		Žična vrv *11 l =50m.....	1
40	100.00.018	Vzmet zavore II.....	1	86	JUS M.B1.088	Sponka žične vrvi *12.....	3
41	100.00.019	Napenjalni vijak.....	1	87	JUS M.H1.302	Srce stezalca *12.....	1
42	100.00.020	Osovina nosilca.....	1	88		PVC krogla o40 / M10.....	1
43	100.00.021	Os tečaja.....	1	89		Nylon vrvica sklopke.....	1
44	100.00.022	Držalo vrvenice.....	1	90		Nylon vrvica zavore.....	1
45	100.00.023	Sornik.....	2				
46	100.00.024	Čep vlečnega droga.....	1				



22

EGV-40

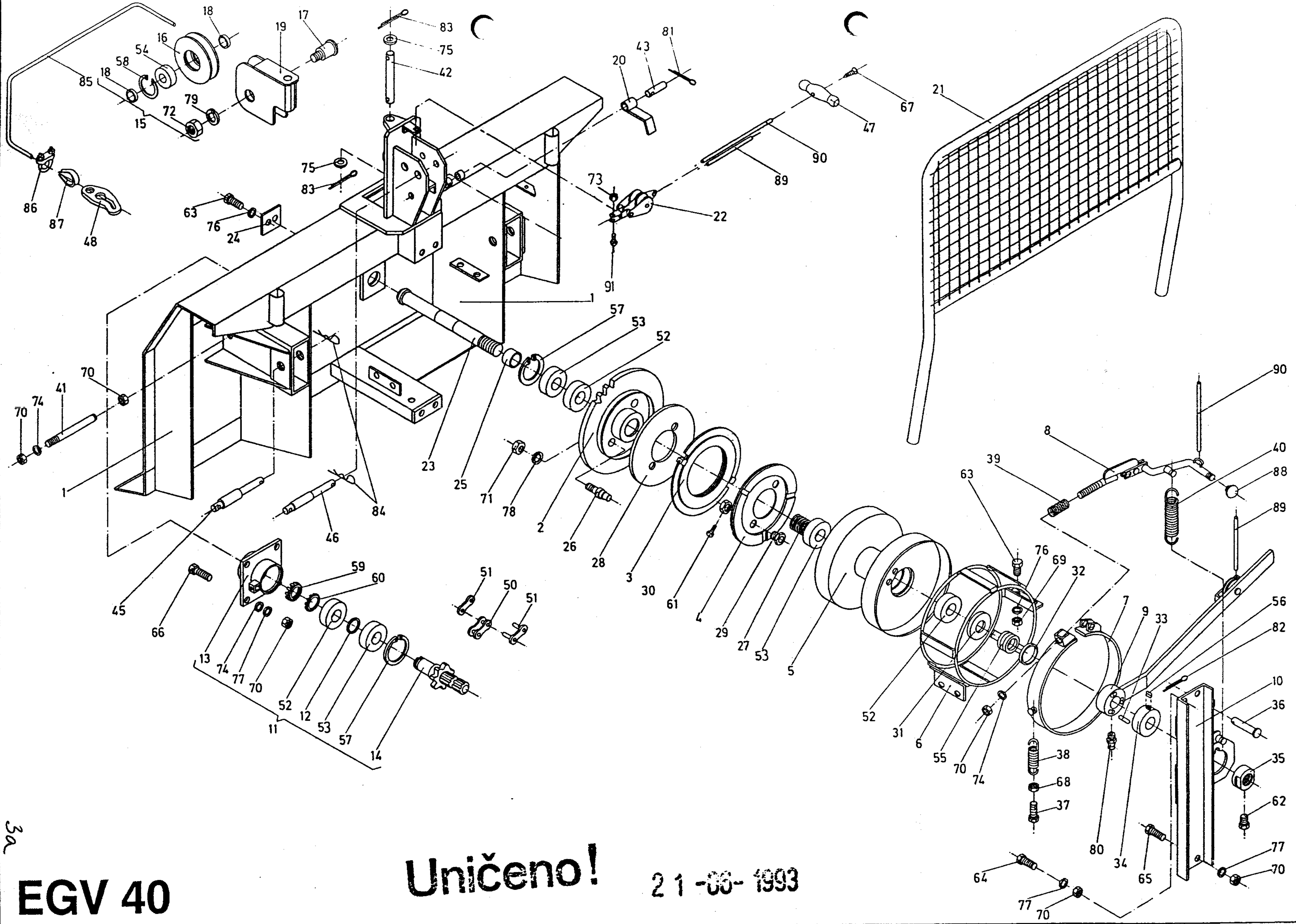
Uničeno!
18. VIII. 1999?

FORSTSEILWINDE EGV 40 - ERSATZTEILLISTE

FORSTSEILWINDE EGV 40 - ERSATZTEILLISTE

Pos.	Teil - Nr.	Benennung	Stück
1	100.01.000	Rahmen geschw.....	1
2	100.02.000	Kettenrad.....	1
3	100.03.000	Kupplung I.....	1
4	100.04.000	Kupplung II.....	1
5	100.05.000	Trommel.....	1
6	100.06.000	Seilschutz.....	1
7	100.07.000	Bandbremse.....	1
8	100.08.000	Hebel mit Spanner.....	1
9	100.09.000	Hebel kpl.....	1
10	100.10.000	Achsenträger.....	1
11	100.11.000	Gehäuse mit Gelenkwelle.....	1
12	100.11.001	Distanzbüchse ϕ 50.....	1
13	100.11.100	Gelenkwellengehäuse.....	1
14	100.11.200	Antriebsrad mit Welle.....	1
15	100.12.000	Umlenkrolle kpl.....	1
16	100.12.001	Seilrad.....	1
17	100.12.002	Seilradachse.....	1
18	100.12.003	Distanzbüchse ϕ 30.....	2
19	100.12.100	Seilradträger.....	1
20	100.13.000	Hebelbegrenzer.....	1
21	100.14.000	Schutzgitter.....	1
22	100.15.000	Seilerrad.....	1
23	100.00.001	Trommelachse.....	1
24	100.00.002	Flansch.....	1
25	100.00.003	Büchse.....	1
26	100.00.004	Kupplungsbolzen.....	2
27	100.00.005	Bandfeder.....	1
28	100.00.006	Kupplungsdiskus.....	1
29	100.00.007	Gleitbüchse $\$32 \times 16$	2
30	100.00.008	SK-Mutter M25 x 1.....	2
31	100.00.009	Druckplättchen.....	1
32	100.00.010	Beschützungsreif 70 x 8.....	1
33	100.00.011	Druckbolzen.....	3
34	100.00.012	Druckplatte II.....	1
35	100.00.013	Mutter M40 x 2.....	1
36	100.00.014	Bandbremsbolzen.....	1
37	100.00.015	SK-Schraube M8 x 35.....	1
38	100.00.016	Spannfeder.....	1
39	100.00.017	Bandbremsfeder I.....	1
40	100.00.018	Bremsfeder II.....	1
41	100.00.019	Spannschraube.....	1
42	100.00.020	Trägerachse.....	1
43	100.00.021	Scharnierachse.....	1
44			
45	100.00.023	Bolzen.....	2
46	100.00.024	Anhängerkupplungsbolzen.....	1
47	100.00.025	Zuggrief.....	2
48	100.00.026	Kettenanschluss.....	1

Pos.	Teil - Nr.	Benennung	Stück
50		Galschekette 1"310 FKK - 55 gl.....	1
51		Verbindungsglied 1" ,No 68.....	1
52	DIN 625	Kugellager 6308.....	5
53	DIN 625	Kugellager 7308 B.....	1
54	DIN 625	Kugellager 6306.....	1
55	DIN 711	Axial-Kugellager 511 08.....	1
56	DIN 6885	Passfeder A10 x 8 x 28.....	1
57	DIN 472	Seeger-Ring 90.....	2
58	DIN 472	Seeger-Ring 72.....	1
59		Mutter KM 8.....	1
60		Sicherungsblech 8.....	1
61	DIN 933	SK-Schraube M4 x 8.....	2
62	DIN 933	SK-Schraube M8 x 20.....	1
63	DIN 933	SK-Schraube M10 x 20.....	6
64	DIN 933	SK-Schraube M12 x 25.....	2
65	DIN 931	SK-Schraube M12 x 30.....	2
66	DIN 933	SK-Schraube M12 x 35.....	4
67		Holzschraube 6,3 x 19.....	2
68	DIN 934	SK-Mutter M8.....	1
69	DIN 934	SK-Mutter M10.....	4
70	DIN 934	SK-Mutter M12.....	11
71	DIN 934	SK-Mutter M20.....	2
72	DIN 934	SK-Mutter M22.....	1
74	DIN 126	Scheibe 12.....	10
75	DIN 126	Scheibe 20.....	2
76	DIN 127	Federring A10.....	6
77	DIN 127	Federring A12.....	8
78	DIN 127	Federring A20.....	2
79	DIN 127	Federring A22.....	1
80	DIN 71412	Schmiernippel AM 8 x 1.....	1
81	DIN 94	Splint ϕ 3 x 15.....	1
82	DIN 94	Splint ϕ 3 x 25.....	1
83	DIN 94	Splint ϕ 5 x 35.....	2
84		Drahtsicherung ϕ 5.....	3
85		Zugseile ϕ 11 / l = 50m.....	1
86	DIN 1142/72	Leinenklemme ϕ 12.....	3
87	DIN 6889	Seilkausche ϕ 12.....	1
88		Kugel ϕ 40 / M10.....	1
89		Kupplungsnylonstrick.....	1
90		Bremsnylonstrick.....	1
91	DIN 933	SK-Schraube M 6 x 20.....	1
73	DIN 985	Sicher Mutter M 6.....	1



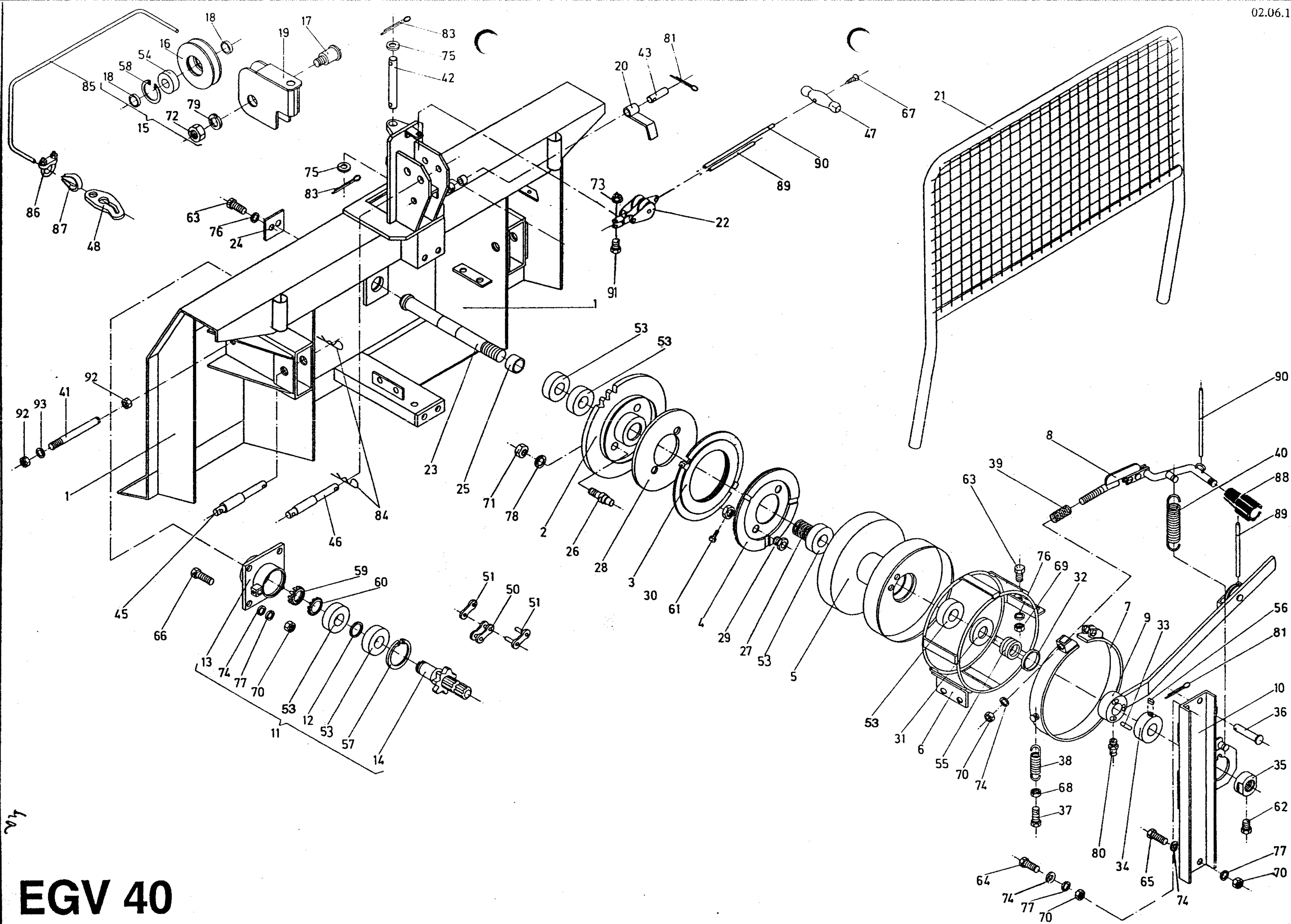
EGV 40

Uničeno!

21-06-1993

Pos.	Ident Nr.	B e n e n n u n g	Stuecke
1	100.01.000	Rahmen mit Rueckeschild.....	1
2	100.02.000	Kettenrad 1".....	1
3	100.03.000	Kupplung I.....	1
4	100.04.000	Kupplung II.....	1
5	100.05.000	Seiltrommel.....	1
6	100.06.000	Seilkorb.....	1
7	100.07.000	Bandbremse.....	1
8	100.08.000	Hebel mit Spanner.....	1
9	100.09.000	Hebel kpl.....	1
10	100.10.000	Achsentraeger.....	1
11	100.11.000	Gehaeuse mit Zapfwelle.....	1
12	100.11.001	Distanzbuechse ø 50.....	1
13	100.11.100	Zapfwellengehaeuse.....	1
14	100.11.200	Antriebskettenrad mit Welle.....	1
15	100.12.000	Seilrolle kpl.....	1
16	100.12.001	Seilrolle.....	1
17	100.12.002	Seilrollenwelle.....	1
18	100.12.003	Distanzbuechse ø 30.....	2
19	100.12.100	Seilrollengehaeuse.....	1
20	100.13.000	Hebelbegrenzer.....	1
21	100.14.000	Schutzgitter.....	1
22	100.15.000	Strickrolle kpl.....	1
23	100.00.001	Trommelwelle.....	1
24	100.00.002	Flansch.....	1
25	100.00.003	Buechse.....	1
26	100.00.004	Kupplungsbolzen.....	2
27	848.02.002	Druckfeder - 100.00.005.....	1
28	100.00.006	Kupplungsdiskus.....	1
29	100.00.007	Gleitbuechse \$ 32 x 16.....	2
30	100.00.008	Mutter M 25 x 1.....	2
31	100.00.009	Druckplaettchen.....	1
32	100.00.010	Beschuetzungsreif 70 x 8.....	1
33	100.00.011	Druckbolzen.....	3
34	100.00.012	Druckplatte II.....	1
35	100.00.013	Mutter M 40 x 2.....	1
36	100.00.014	Bandbremsbolzen.....	1
37	100.00.015	SK-Schraube 8 x 35.....	1
38	848.02.003	Spannfeder ø 12 - 100.00.016.....	1
39	848.02.009	Bandbremsfeder - 100.00.017.....	1
40	848.02.006	Bremsfeder II - 100.00.018.....	1
41	100.00.019	Spannschraube.....	1
42	100.00.020	Seilrollenbolzen.....	1
43	100.00.021	Klinkenbolzen.....	1
45	100.00.023	Unterlenkerbolzen.....	2
46	100.00.024	Oberlenkerbolzen.....	1

Pos.	Ident Nr.	B e n e n n u n g	Stuecke
47	847.00.002	Zuggrief - 100.00.025.....	2
48	100.00.026	Kettenanschluß.....	1
50	805.01.001	Rollenkette 1" - 55 Gl.....	1
51	806.01.004	Verbindungsglied 1" No 68.....	1
52	800.03.033	Kugellager 6308 DIN 625.....	3
53	800.03.034	Kugellager 6308 Z DIN 625.....	3
54	800.03.037	Kugellager 6306 DIN 625.....	1
55	800.07.002	Axial-Kugellager 51108.....	1
56	818.01.006	Paßfeder A 10 x 8 x 28 DIN 6885.....	1
57	803.02.090	Seeger-Ring 90 DIN 472.....	2
58	803.02.072	Seeger-Ring 72 DIN 472.....	1
59	802.00.008	Sicherungsmutter KM 8 DIN 5416.....	1
60	801.00.008	Sicherungsblech MB 8 DIN 5416.....	1
61	815.05.058	SK-Schraube 4 x 8 DIN 933.....	2
62	815.05.015	SK-Schraube 8 x 20 DIN 933.....	1
63	815.05.024	SK-Schraube 10 x 20 DIN 933.....	6
64	815.05.037	SK-Schraube 12 x 25 DIN 933.....	2
65	815.05.038	SK-Schraube 12 x 30 DIN 933.....	2
66	815.05.039	SK-Schraube 12 x 35 DIN 933.....	4
67	815.59.001	Schraube 6,3 x 19.....	2
68	813.01.008	SK-Mutter M 8 DIN 934.....	1
69	813.01.010	SK-Mutter M 10 DIN 934.....	4
70	813.01.012	SK-Mutter M 12 DIN 934.....	11
71	813.01.020	SK-Mutter M 20 DIN 934.....	2
73	813.07.006	Sicherungsmutter M 6 DIN 985.....	1
72	813.01.022	SK-Mutter M 22 DIN 934.....	1
74	811.01.012	Scheibe 12 DIN 126.....	6
75	811.01.020	Scheibe 20 DIN 126.....	2
76	812.01.010	Federring A 10 DIN 127.....	6
77	812.01.012	Federring A 12 DIN 127.....	8
78	812.01.020	Federring A 20 DIN 127.....	2
79	812.01.022	Federring A 22 DIN 127.....	1
80	828.01.002	Schmiernippel AM 8 x 1 DIN 71412.....	1
81	823.00.020	Splint 3,2 x 15 DIN 94.....	1
82	823.00.007	Splint 3,2 x 25 DIN 94.....	1
83	823.00.014	Splint 5 x 35 DIN 94.....	2
84	855.01.003	Drahtsicherung ø 5.....	3
85	810.06.011	Zugseile ø 11 l= 50m.....	1
86	809.00.011	Seilklemme ø 11 DIN 1142/72.....	3
87	860.01.002	Seilkausche ø 11 DIN 6899.....	1
88	430.03.212	Drehgriff M 10.....	1
89	846.00.016	Kupplungsstrick ø 6 x 2000.....	1
90	846.00.020	Bremsstrick ø 6 x 1200.....	1
91	815.05.009	SK-Schraube 6 x 20 DIN 933.....	1



17

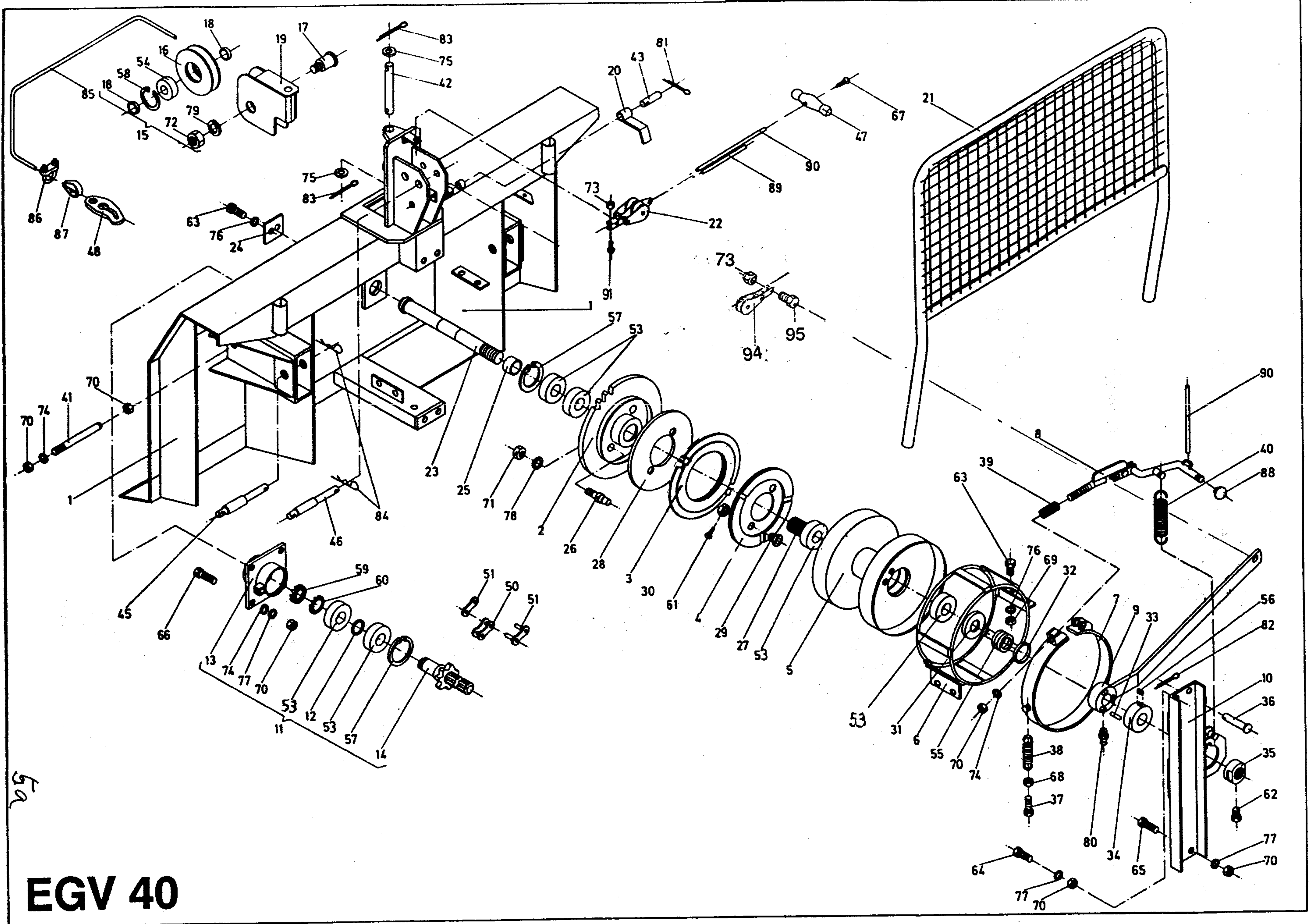
EGV 40

FORSTSEILWINDE EGV 40 - BESTANDTEILLISTE

Pos.	Art. Nr.	Benennung	Stücke
1	100.01.000	Rahmen mit Rückeschild	1
2	100.02.000	Kettenrad	1
3	100.03.000	Kupplung I	1
4	100.04.000	Kupplung II	1
5	100.05.000	Seiltrommel	1
6	100.06.000	Seilkorb	1
7	100.07.000	Bandbremse	1
8	100.08.000	Bremshebel	1
9	100.09.000	Kupplungshebel	1
10	100.10.000	Wellenträger	1
11	105.08.000	Gehäuse mit Zapfwelle	1
12	100.11.001	Distanzbüchse ø 50	1
13	105.08.100	Zapfwellengehäuse	1
14	100.11.200	Antriebskettenrad mit Welle	1
15	100.12.000	Seileinlauf kpl.	1
16	100.12.001	Seilrolle	1
17	100.12.002	Seilrollenolzen	1
18	100.12.003	Distanzbüchse ø 30	2
19	100.12.100	Seilrollengehäuse	1
20	100.13.000	Hebelbegrenzer	1
21	100.14.000	Schutzgitter	1
22	105.10.000	Doppelte Strickrolle mit Ohr	1
23	100.00.001	Trommelwelle	1
24	100.00.002	Flansch	1
25	100.00.003	Büchse	1
26	100.00.004	Kupplungsbolzen	2
27	848.02.002	Druckfeder ø 53 x 45	1
28	100.00.006	Kupplungsdisk	1
29	100.00.007	Gleitbüchse § 32 x 16	2
30	100.00.008	Mutter 25 x 1	2
31	100.00.009	Druckplättchen	1
32	843.01.002	Beschützungsreif ø 70 x 8	1
33	100.00.011	Druckbolzen	3
34	100.00.012	Druckplatte II	1
35	100.00.013	Mutter 40 x 2	1
36	100.00.014	Bandbremsbolzen	1
37	100.00.015	Schraube 8 x 35	1
38	848.02.003	Spannfeder ø 12	1
39	848.02.009	Bandbremsfeder I	1
40	848.02.006	Bremsfeder II	1
41	100.00.019	Spannschraube	1
42	100.00.020	Seileinlaufbolzen	1
43	100.00.021	Klinkenbolzen	1
44	100.00.027	Flansch 140 x 140	1
45	100.00.023	Unterlenkerbolzen	2
46	100.00.024	Oberlenkerbolzen	1

Pos.	Art. Nr.	Benennung	Stücke
47	847.00.002	Zuggreif ø 30 x 125	2
48	100.00.026	Kettenanschluß	1
50	805.01.001	Rollkette 1" 16-B1 DIN 8187	1.42m
51	806.01.004	Verbindungsglied 1" 16-B1/K DIN 8187	1
53	800.03.034	Kugellager 6308 Z DIN 625	6
54	800.03.037	Kugellager 6306 DIN 625	1
55	800.07.002	Axial-Kugellager 51108 DIN 711	1
56	818.01.006	Paßfeder 10 x 8 x 28 DIN 6885	1
57	803.02.090	Seeger-Ring 90 DIN 472	1
58	803.02.072	Seeger-Ring 72 DIN 472	1
59	802.00.008	Sicherungsmutter KM 8 DIN 5416	1
60	801.00.008	Sicherungsblech MB 8 DIN 5416	1
61	815.15.002	Zylinderschraube 4 x 8 DIN 84	2
62	815.05.015	SK-Schraube 8 x 20 DIN 933	1
63	815.05.024	SK-Schraube 10 x 20 DIN 933	6
64	815.05.037	SK-Schraube 12 x 25 DIN 933	2
65	815.05.038	SK-Schraube 12 x 30 DIN 933	2
66	815.05.039	SK-Schraube 12 x 35 DIN 933	4
67	815.59.001	Blechschrabe 6,3 x 19 DIN 7972	2
68	813.01.008	SK-Mutter 8 DIN 934	1
69	813.01.010	SK-Mutter 10 DIN 934	4
70	813.01.012	SK-Mutter 12 DIN 934	9
71	813.01.020	SK-Mutter 20 DIN 934	2
72	813.01.022	SK-Mutter 22 DIN 934	1
73	813.07.006	Sichermutter 6 DIN 985	1
74	811.01.012	Scheibe 12 DIN 126	9
75	811.01.020	Scheibe 20 DIN 126	2
76	812.01.010	Federring B 10 DIN 127	6
77	812.01.012	Federring B 12 DIN 127	8
78	812.01.020	Federring B 20 DIN 127	2
79	812.01.022	Federring B 22 DIN 127	1
80	828.01.002	Schmiernippel 8 x 1 DIN 71412	1
81	823.00.005	Splint ø 3 x 20 DIN 94	2
83	823.00.014	Splint ø 5 x 35 DIN 94	2
84	855.01.003	Drahtsicherung ø 5	3
85	810.06.011	Zugseile ø 11, 50 m	1
86	809.00.011	Seilklammer ø 11 DIN 1142/72	3
87	860.01.002	Seilkausche ø 11 DIN 6899	1
88	430.03.212	Drehgriff 10	1
89	846.00.016	Kupplungsstrick ø 6	1
90	846.00.020	Bremsstrick ø 6	1
91	815.05.009	SK-Schraube 6 x 20 DIN 933	1
92	813.01.014	SK-Mutter 14 DIN 934	2
93	811.01.014	Scheibe 14 DIN 126	1

02.06.1993



5a

EGV 40

VITEL EGV 40 - SPISEK SESTAVNIH DELOV

Poz.	Sifra	Naziv dela	Kosov
1	100.01.000	Ogrodje	1
2	100.02.000	Verižno kolo	1
3	100.03.000	Sklopka I	1
4	100.04.000	Sklopka II	1
5	100.05.000	Boben	1
6	100.06.000	Zaščita žične vrvi	1
7	100.07.000	Tračna zavora	1
8	100.08.000	Ročica z napenjalcem	1
9	100.09.100	Ročica - zvarjenec	1
10	100.10.000	Držalo osi	1
11	105.08.000	Ohišje s kardansko gredjo	1
12	100.11.001	Distančnik ø 50	1
13	105.08.100	Ohišje kardanske gredi	1
14	100.11.200	Gonilni zobnik z gredjo	1
15	100.12.000	Vrvnica - sestava	1
16	100.12.001	Vrvno kolo	1
17	100.12.002	Os vrnega kolesa	1
18	100.12.003	Distančnik ø 30	2
19	100.12.100	Nosilec vrnega kolesa	1
20	100.13.000	Omejevalo ročice	1
21	100.14.000	Zaščitna mreža	1
22	105.10.000	Vrvnica	1
23	100.00.001	Os bobna	1
24	100.00.002	Prirobnica	1
25	100.00.003	Tulka	1
26	100.00.004	Čep sklopke	2
27	848.02.002	Tlačna vzmet ø 53 x 45	1
28	100.00.006	Disk sklopke	1
29	100.00.007	Drsna tulka \$ 32 x 16	2
30	100.00.008	Matica M 25 x 1	2
31	100.00.009	Pritisna ploščica	1
32	843.01.002	Zaščitni obroč ø 70 x 8	1
33	100.00.011	Potisni zatič	3
34	100.00.012	Potisna plošča II	1
35	100.00.013	Matica M 40 x 2	1
36	100.00.014	Čep tračne zavore	1
37	100.00.015	Vijak M 8 x 35	1
38	848.02.003	Natezna vzmet ø 12	1
39	848.02.009	Vzmet tračne zavore I	1
40	848.02.006	Vzmet zavore II	1
41	100.00.019	Napenjalni vijak	1
42	100.00.020	Osovina nosilca	1
43	100.00.021	Os tečaja	1
44	100.00.027	Prirobnica 140 x 140	1
45	100.00.023	Sornik ø 27	2
46	100.00.024	Čep vlečnega droga	1

Poz.	Sifra	Naziv dela	Kosov
47	847.00.002	Ročica ø 30 x 125	2
48	100.00.026	Verižna zapora	1
50	805.01.009	Veriga z valjci 1" 16-B1 DIN 8187	1.42m
51	806.01.509	Spojni člen 1" 16-B1/K DIN 8187	1
53	800.03.034	Ležaj 40 BC 03 XP JUS M.C3.601	6
54	800.03.037	Ležaj 30 BC 03 JUS M.C3.601	1
55	800.07.002	Aksialni ležaj 40 TA 11 JUS M.C3.701	1
56	818.01.006	Moznik A 10 x 8 x 28 JUS M.C2.060	1
57	803.02.090	Vskočnik 90 N JUS M.C2.400	1
58	803.02.072	Vskočnik 72 N JUS M.C2.400	1
59	802.00.008	Matica KM 8 DIN 5416	1
60	801.00.008	Podložka MB 8 DIN 5416	1
61	815.15.002	Valjasti vijak M 4 x 8 JUS M.B1.053	2
62	815.05.015	Vijak M 8 x 20 JUS M.B1.053	1
63	815.05.024	Vijak M 10 x 20 JUS M.B1.053	6
64	815.05.037	Vijak M 12 x 25 JUS M.B1.053	2
65	815.05.038	Vijak M 12 x 30 JUS M.B1.053	2
66	815.05.039	Vijak M 12 x 35 JUS M.B1.053	4
67	815.59.001	Vijak za ploč. 6,3 x 19 JUS M.B1.457	2
68	813.01.008	Matica M 8 JUS M.B1.601	1
69	813.01.010	Matica M 10 JUS M.B1.601	4
70	813.01.012	Matica M 12 JUS M.B1.601	9
71	813.01.020	Matica M 20 JUS M.B1.601	2
72	813.01.022	Matica M 22 JUS M.B1.601	1
73	813.07.006	Samovarovalna matica M 6 JUS M.B1.623	1
74	811.01.012	Podložka 12 JUS M.B2.012	9
75	811.01.020	Podložka 20 JUS M.B2.012	2
76	812.01.010	Vzmetna podložka A10 JUS M.B2.110	6
77	812.01.012	Vzmetna podložka A12 JUS M.B2.110	8
78	812.01.020	Vzmetna podložka A20 JUS M.B2.110	2
79	812.01.022	Vzmetna podložka A22 JUS M.B2.110	1
80	828.01.002	Mazalka AM 8 x 1 JUS M.C4.613	1
81	823.00.005	Razcepka ø 3 x 20 JUS M.B2.300	2
83	823.00.014	Razcepka ø 5 x 35 JUS M.B2.300	2
84	855.01.003	Varovalo sornika ø 5	3
85	810.06.011	Žična vrv ø 11, 50 m	1
86	809.00.011	Sponka žične vrvi ø 11 JUS M.B1.088	3
87	860.01.002	Vložek za zanko vrvi ø 11 JUS C.H1.302	1
88	430.03.212	Vrtljivi ročaj M 10	1
89	846.00.016	Vrvica sklopke ø 6	1
90	846.00.020	Vrvica zavore ø 6	1
91	815.05.009	Vijak M 6 x 20 JUS M.B1.053	1
92	813.01.014	Matica M 14 JUS M.B1.601	2
93	811.01.014	Podložka 14 JUS M.B2.011	1
94	127.07.000	Vrvnica enojna vrtljiva	1
95	815.05.046	Vijak M 6 x 25 JUS M.B1.053	1