

NOVO

Uničeno!

15-10-1995

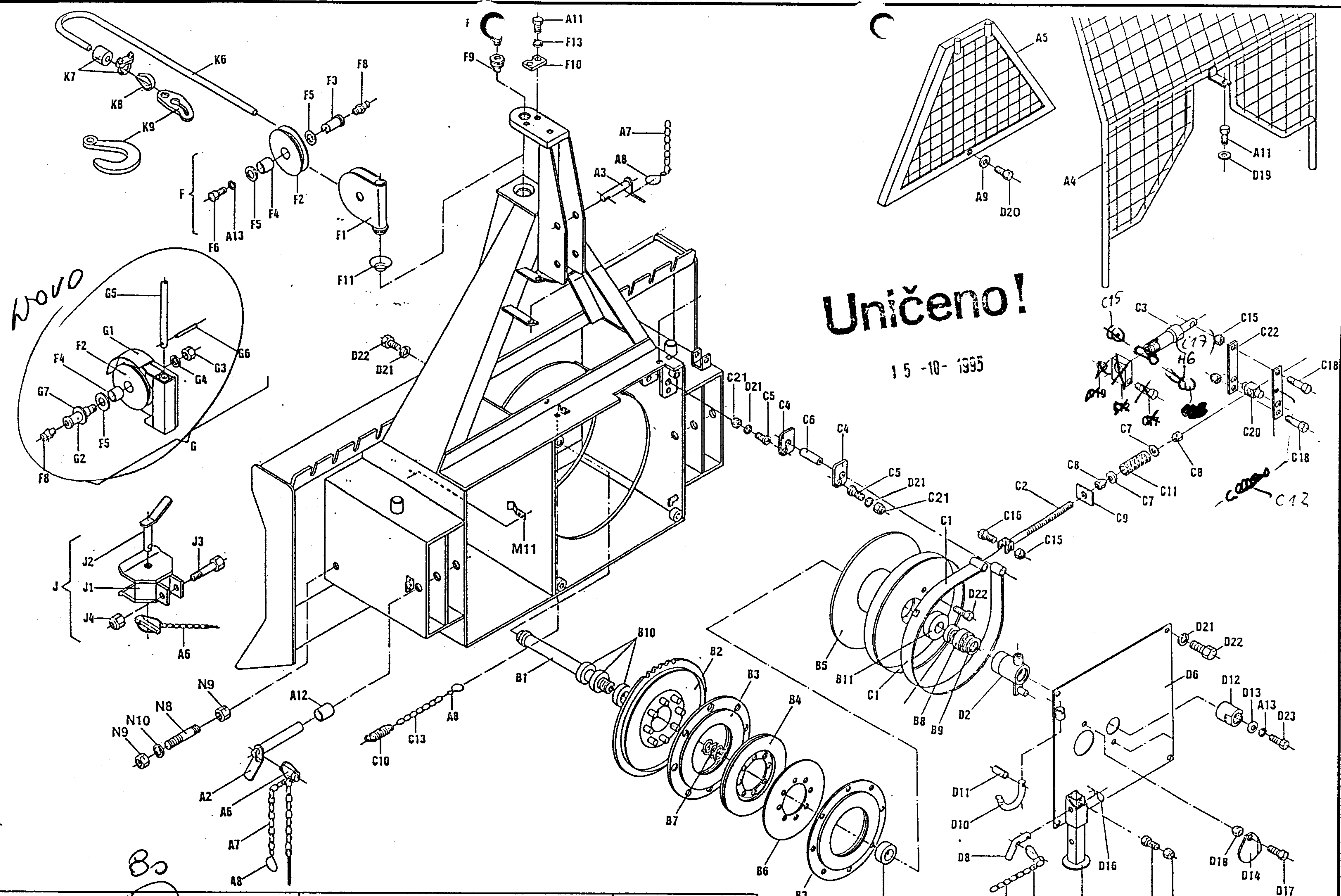
12.

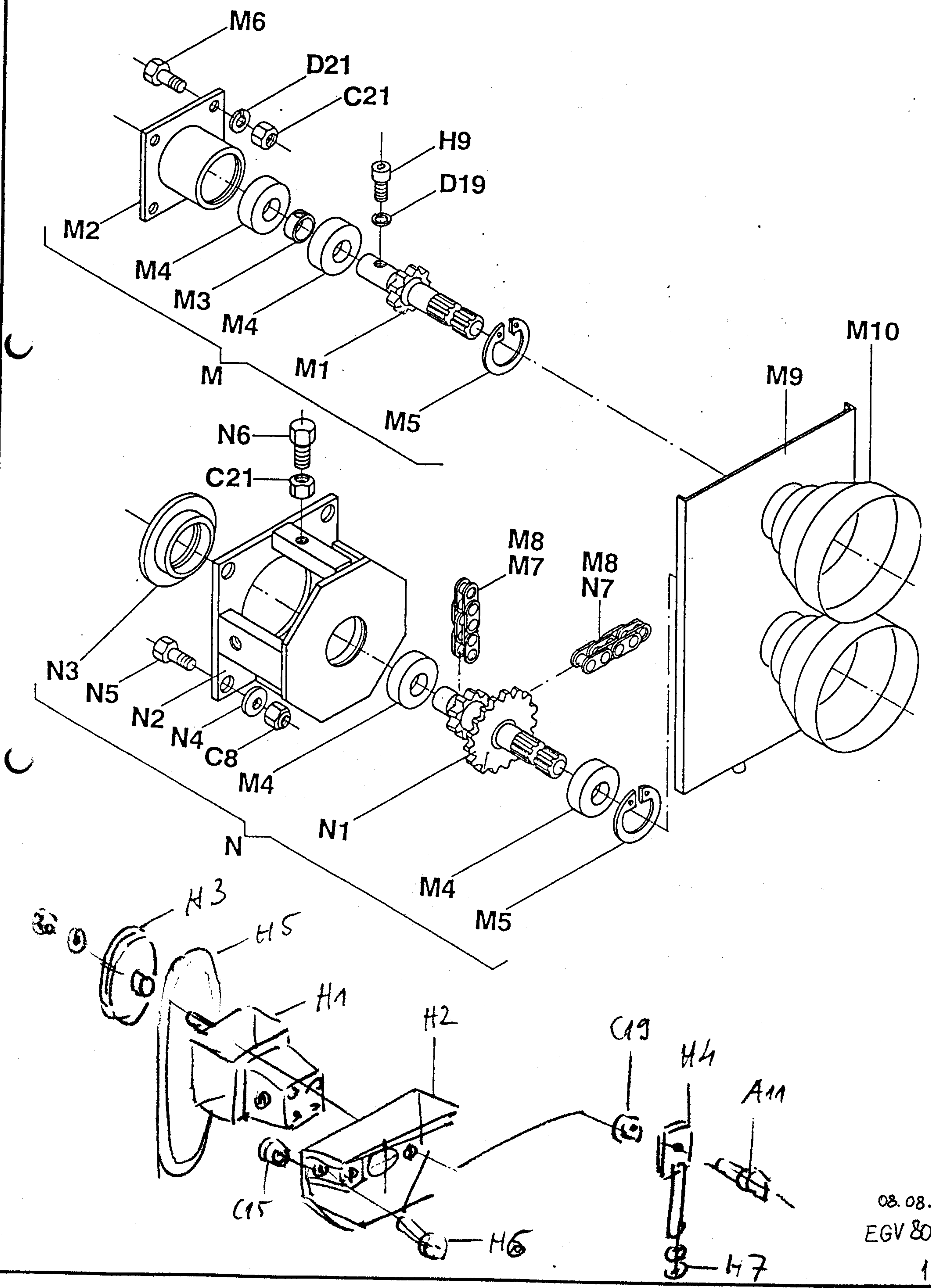
80

EGV 60 AH

Art.120.50.000

08.08.1995





08.08.1995
 EGV 80AH
 1b.

FORSTWINDE EGV 60 AH - Ersatzteilliste

Pos.	Art.-Nr.	Benennung	Stück
A1	120.01.000	Rahmen mit Rückeschild	1
A2	122.12.000	Unterlenkerbolzen	2
A3	118.14.000	Oberlenkerbolzen	1
A4	120.18.000	Schutzgitter	1
A5	120.14.000	Konsolengitter	1
A6	855.03.004	Klappsplint mit Kette und Splint ø8	4
A7	808.00.002	Leichtkette l= 200	3
A8	848.02.077	S-Haken ø2 x 22	5
A9	811.03.008	Scheibe ø 8 DIN 9021	2
A11	815.01.015	SK-Schraube M8 x 20 DIN 931	2
A12	118.00.009	Bolzensbüchse	2
A13	812.01.010	Federring B 10 DIN 127	2
B1	120.00.001	Trommelachse	1
B2	120.02.000	Kettenrad	1
B3	122.04.100	Kupplung I	2
B4	122.04.200	Kupplung II	1
B5	116.05.000	Seiltrommel	1
B6	122.04.201	Kupplungsplatte II	1
B7	848.02.081	Trommelfeder	1
B8	843.01.010	Beschützungsreif	1
B9	800.07.006	Axial-Kugellager 51210 DIN 711	1
B10	800.03.063	Rillenkugellager 6010.2Z DIN 625	3
B11	800.03.064	Kugellager 6310.2Z DIN 625	2
C1	120.07.000	Bandbremse	1
C2	120.08.000	Bremsspannschraube	1
C3		Bremsplunger	1
C4	120.00.007	Pendel	2
C5	120.00.011	Haltersbolzen	2
C6	120.00.014	Bremsbolzen ø16	1
C7	811.01.012	Scheibe ø 12 DIN 125	2
C8	813.07.012	Sichermutter M 12 DIN 985	6
C9	120.00.008	Druckscheibe	1
C10	848.02.003	Spannfeder ø12	1
C11	848.02.071	Bremsdruckfeder ø 18 x 75	1
C12		Bremsdruckfeder ø 18 x 75	2
C13	808.00.001	Leichtkette l= 150	1
C15	813.07.010	Sichermutter M 10 DIN 985	2
C16	815.05.029	SK-Schraube M10 x 40 DIN 933	1
C17	815.01.045	SK-Schraube M8 x 70 DIN 931	1
C18		SK-Schraube M10 x 80 DIN 931	1
C19	813.07.008	Sichermutter M 8 DIN 985	1
C20	122.08.104	Schraubenhalter	1
C21	813.01.012	SK-Mutter M 12 DIN 934	7
C22		Abrückleiste	2
D1			
D2		Kupplungsplunger	1
D3			
D4			
D5			
D6	120.11.000	Trommelabdeckung	1
D7	120.15.000	Fuß	1
D8	120.15.500	Fußholzen	1
D9			
D10	122.00.006	Gelenkwellenhaken	1
D11	822.00.025	Spannstift ø 4 x 20 DIN 1481	1
D12	120.00.002	Mutter M 40 x 2	1
D13	120.00.003	Mutterabdeckung	1
D14	122.00.018	Deckel ø110	1
D15	848.02.080	Kupplungsfeder	1
D16	855.02.005	Bolzensicherung ø 2,5	1
D17	815.05.008	SK-Schraube M6 x 15 DIN 933	2
D18	813.07.006	Sichermutter M 6 DIN 985	2
D19	812.01.008	Federring B 8 DIN 127	3
D20	815.05.013	SK-Schraube M8 x 15 DIN 933	1
D21	812.01.012	Federring B 12 DIN 127	12
D22	815.05.074	SK-Schraube M12 x 25 DIN 933	7
D23	815.05.027	SK-Schraube M10 x 30 DIN 933	1
D24	808.00.001	Leichtkette l= 350	1
F	120.10.000	Seilrolle kpl.	1
F1	120.10.100	Seilrollengehäuse	1
F2	120.10.001	Seilrolle	2
F3	120.10.002	Seilrollenachse	1
F4	801.10.040	Gleitlager 30 x 34 x 30	2

FORSTWINDE EGV 60 AH - Ersatzteilliste

Pos.	Art.-Nr.	Benennung	Stück
F5	801.11.042	Anlaufscheibe 32 x 54 x 1,5	4
F6	815.05.024	SK-Schraube M10 x 20 DIN 933	1
F8	828.01.002	Schmiernippel AM 8 x 1 DIN 71412	3
F9	120.00.004	Seilrollenbolzen	1
F10	120.00.005	Sicherungsblech	1
F11	120.10.003	Unterlagsscheibe	1
F12			
G	120.13.000	Untere Seilrolle kpl.	1
G1	120.13.100	Gehäuse der unteren Seilrolle	1
G2	120.13.001	Bolzen der unteren Seilrolle	1
G3	813.02.030	SK-Mutter M 30 niedrig DIN 439	1
G4	812.01.030	Federring B 30 DIN 127	1
G5	120.00.009	Achse der unteren Seilrolle	1
G6	822.00.018	Spannstift ø 6 x 45 DIN 1481	1
G7	120.13.002	Scheibe ø 42	1
G8	120.13.003	Seilsicherung	1
H		<i>Handwritten note: H: drahtlos pumpen</i>	
H1			
H2		<i>Handwritten note: Pumpenträger</i>	
H3		<i>Handwritten note: Keil-Sicherungsblech</i>	
H4		<i>Handwritten note: Spannschraube</i>	
H5		<i>Handwritten note: Keilriemen 4,5 x 670</i>	
H6		<i>Handwritten note: 2 Schraube M10 x 70</i>	
H7		<i>Handwritten note: Africa M8</i>	
H8			
H9	815.21.043	ISKT-Schraube M8 x 12 DIN 912	1
J	116.15.000	Anhängekupplung	1
J1	116.15.100	Gehäuse der Anhängerkupplung	1
J2	116.15.200	Bolzen der Anhängerkupplung	1
J3	815.01.044	SK-Schraube M16 x 90 DIN 931	1
J4	813.07.016	Sichermutter M 16 DIN 985	1
K1			
K2			
K3			
K4			
K5			
K6	810.06.012	Zugseile ø 12	1
K7	809.00.012	Seilklammer ø 12 DIN 1142	3
K7	809.01.012	Einpressklammer ø12	1
K8	860.01.003	Seilkausche ø 12 DIN 6899	1
K9	106.00.026	Kettenanschluß	1
K9	809.02.010	Parallelhaken P 10	1
M	118.06.000	Zapfwelle I kpl.	1
M1	118.06.100	Zapfwelle I mit Kettenrad	1
M2	118.06.200	Zapfwellengehäuse I	1
M3	118.06.001	Distanzbüchse 40 x 16	1
M4	800.03.035	Rillenkugellager 6308.2Z DIN 625	4
M5	803.02.090	Seeger-Ring 90 DIN 472	2
M6	815.05.071	SK-Schraube M12 x 30 DIN 933	4
M7	805.15.080	Rollkette 1" 80 HX . 29 Gl.	1
M8	806.15.080	Verbindungsglied 1" 111(S)	2
M9	120.12.100	Rollkettendeckel geschw.	1
M10	116.12.001	Gelenkwellenschutz	1
M11	118.00.010	Deckelsfeder	2
N	120.06.400	Zapfwelle II kpl.	1
N1	120.06.500	Zapfwelle II mit Kettenräder	1
N2	118.06.600	Zapfwellengehäuse II	1
N3	118.06.700	Lagergehäuse	1
N4	122.06.002	Scheibe ø36 x 5	4
N5	815.05.061	SK-Schraube M12 x 40 DIN 933	4
N6	815.05.075	SK-Schraube M12 x 50 DIN 933	1
N7	805.15.080	Rollkette 1" 80 HX . 65 Gl.	1
N8	120.00.013	Spannschraube	1
N9	813.01.020	SK-Mutter M 20 DIN 934	2
N10	811.01.020	Scheibe ø 20 DIN 911	1

09.08.199